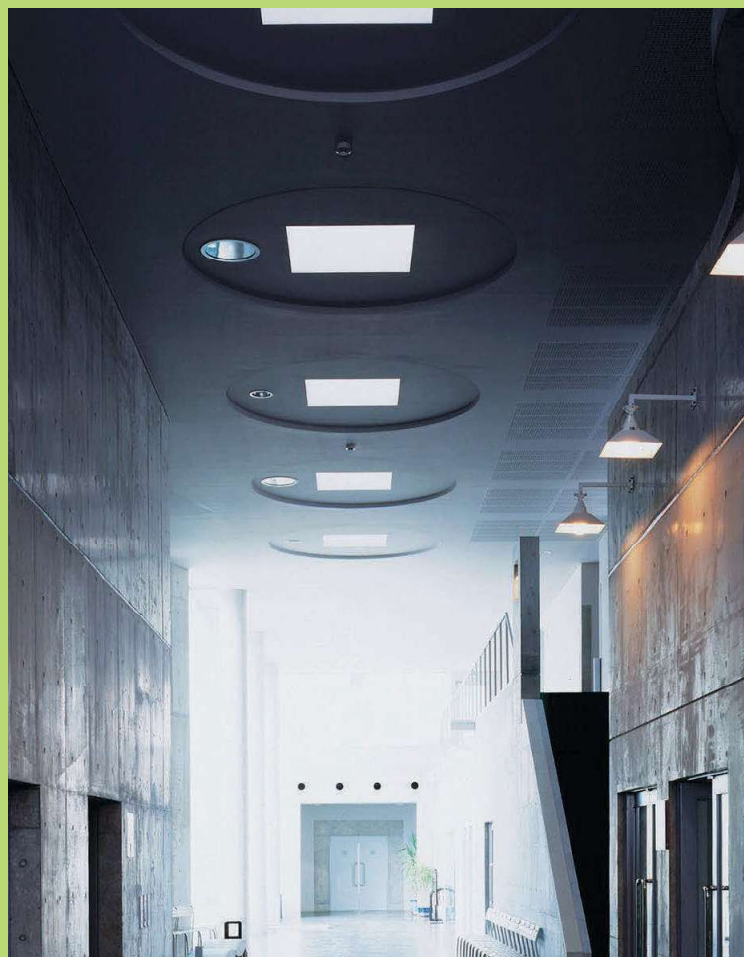


トップライトカタログ

TOPLIGHT



安全上のご注意

お取扱いの前に、下記事項をお読みの上、必ずお守りください。



危険

取扱いを誤った場合に、
死亡または重症を負う危険が切迫していることを示します。



警告

取扱いを誤った場合に、
死亡または重症を負う可能性があることを示します。



注意

取扱いを誤った場合に、
軽傷を負うかまたは物的損傷の可能性のあることを示します。



危険

- ドームやガラスの上には絶対に乗らないでください。割れて転落します。
- トップライトの開閉時には、手などははさまれる可能性がありますので十分ご注意ください。

- 1.ドームやガラスは通常の積雪や風圧には耐えますが、人の体重を支えるには不十分です。設置場所によっては、人が飛び乗ったりしないように安全対策をご検討ください。(ガラスの強度に関しては、ガラスメーカーにお問い合わせください。)
- 2.人が自由に入出入りする設置場所では、部外者が立入らないよう出入口に施錠や「立入り禁止」の表示をしたり、登られないように躯体を高くしたり、トップライトの周囲に防護柵や天窓の内側下部に落下防護ネットを設置する等の安全対策をその状況に応じてご検討ください。
- 3.開閉式トップライトを自然換気等のために開放する場合、開口部から人が転落しないように安全対策をご検討ください。
- 4.作業中にトップライトの開閉を行なう場合は、手などははさまれないように十分な安全対策をご検討ください。



警告

- 雪や瓦等の落下物によるドームやガラスの破損を防ぐため、軒先の真下になる場所への設置は避けてください。
- 浴室やプールなど高温多湿となる場所へのトップライトの設置は、ガラスの錆割れによる飛散の原因となりますので、ご使用の際はガラスの種類や錆止めにご注意しておこなってください。
- 室内や外気温度の急変によって、ガラス面に熱割れ現象を生じる場合があります。万一、ガラスに損傷を生じたときには危険ですので早めに交換してください。
- 網入りガラスの小口は荒削りをして、錆止め処理をほどこしてください。網入りガラスの錆はガラス割れの原因となり、落下のおそれがあります。
- スイッチ・オペレーター等の電気製品の改造及び分解は絶対にしないでください。感電や火災等の恐れがあります。
- 想定外の用途でのご使用は、大変危険ですのでおやめください。(例：点検口・でるハッチ以外の開閉式トップライトを、出入口として使用する、等)



注意

- 屋内外の温度差が激しい場所や、室内側の内部環境によってはトップライトに結露が発生します。結露対策については別途ご相談ください。
- 樹脂ドームの強度は経年変化します。
- トップライトに雪が積もった場合には雪おろしをおこなってください。放置するとドームやガラスの破損、開閉動作に支障をきたす場合があります。(「建築基準法 第8条 第1項：建築物の所有者、管理者又は占有者は、その建築物の敷地、構造及び建築設備を常時適法な状態に維持するように努めなければならない。」により、トップライトの管理者には維持保全の義務があります。)
- 積もった雪をおろすとき、スコップなどでドーム部やガラス面を傷つけないよう十分注意してください。トップライト破損の原因となります。
- 冬季や寒冷地などで雪が積もったり凍結した時は、緊急時以外の目的でトップライトの開放はしないでください。故障の原因となります。
- 多雪地域にトップライトを設置される場合は、事前にお問い合わせください。積雪量によっては、ドームやガラス・枠の強度が不足する可能性があります。躯体の立ち上げを高く設定する、ガラスを厚くする、融雪装置を取り付ける、雪下ろしを頻繁に実施する、等のご対応が必要になります。
- 点検及び修理時、ドームやガラス等の清掃を行なう場合は、オペレーターに「作業中。電源投入禁止」「作業中。開閉操作禁止」等の注意表示をしてください。
- ハンドル差し込み式のオペレーター使用の場合、開放操作は必ずハンドルを外してからおこなってください。ハンドルが回転してケガをする可能性があります。
- オペレーターの操作を妨げるような物は周辺に置かないでください。非常時の開放が出来なくなります。
- 浴室やプールなど高温多湿となる場所への標準タイプのトップライト及びスイッチ・オペレーター等の設置は、故障及び漏電の危険性があります。設置の際は、別途ご相談ください。
- 万一、開閉装置故障のためトップライトが開いたままの場合は、本体の仮止めフックで仮閉鎖してください。ただし、この作業をおこなうのに安全が確保できない場合は弊社営業所にご連絡ください。
- スイッチ類を水に濡らさないでください。電子機器のため故障の原因となります。
- トップライトの改造及び分解は行わないでください。故障の原因となります。
- アルミ枠には、中性洗剤以外の洗剤やシンナーなどの溶剤は使用しないでください。白いさびがでる(腐食)、塗装がはがれる、アルミが溶ける、つやが変わるなど美観を損なう原因になります。
- 非常時以外の強風時には、トップライトを開放しないでください。トップライトが風にあおられ危険です。
- ドーム保管時は、樹脂ドームが高温により変形する恐れがあります。熱気が溜まらないように十分注意して保管してください。
- 開閉式トップライトで閉鎖期間が長期に渡った場合、開閉枠部のパッキンが貼り付いてしまい、排煙できなくなるおそれがあります。パッキン貼り付き防止のためにも、半年に1回程度を目安にトップライトを開閉させ、作動状況を点検してください。
- トップライトの結露受け部分はゴミなどが溜まらないよう、時々確認・清掃してください。結露受け横にある水抜穴にゴミが溜まると、外部へ排水できずに漏水のおそれがあります。

INDEX

製品名・型式	ベース形状	枠素材	面材	特長・機能	頁		
固定式 トップライト	 アクリドーム KS	角	アルミ	角ドーム	高断熱	3	
	 アクリドーム K/K-SUS	角	アルミ/ステンレス	角ドーム		4	
	 アクリドーム M	丸	アルミ	丸ドーム		5	
	 アクリドーム B	角	アルミ	角ドーム	ベンチレーター (自然換気)	6	
	 ホームトップライト Q-CAG	角	アルミ	角ドーム	一般住宅用	6	
	 FLドーム FL	長尺	アルミ	長尺ドーム		7	
	 FLドーム折板 FS/FL-SUS	長尺	アルミ/ステンレス	長尺ドーム		8	
	 ガラスフラット GFD/GFDL	角/長尺	アルミ	角/長尺ガラス	高断熱	9/10	
	 ガラスフラット GF/GFL	角/長尺	アルミ	角/長尺ガラス		11	
	 ガラスフラット折板 GFS/GF-SUS	長尺/角	アルミ/ステンレス	長尺/角ガラス		12	
	 ガラス四角錐 PG/PG-SUS	角	アルミ/ステンレス	ガラス	四角錐	13	
開閉式 トップライト	ライトスモークハッチ						
	片側開閉						
	 SHK/SHK-SUS	角	アルミ/ステンレス	角ドーム		14	
	 SHD	角	アルミ	角ドーム	高断熱	15	
	 SHL	長尺	アルミ	長尺ドーム		16	
	 SHG/SHGL	長尺	アルミ	角/長尺ガラス		17/18	
	ライトスモークハッチパラレル						
	垂直開閉						
	 PS	角	アルミ	角ドーム		19	
	 PSL	長尺	アルミ	長尺ドーム		20	
	 FP	角	アルミ	角ドーム		21	
	 FPL	長尺	アルミ	長尺ドーム		22	
	 FP-SUS/FPL-SUS	角/長尺	ステンレス	角/長尺ドーム		23	
	 FPG/FPG-SUS	角	アルミ/ステンレス	ガラス	四角錐	24	
	 AS	角	アルミ	角ガラス		25	
	 ASL	長尺	アルミ	長尺ガラス		26	
	点検口 タイプ	 点検口ハッチ D	角	ステンレス	角ドーム		27
		 点検口ハッチ T	角	ステンレス	ステンレス天板		28
	特殊製品	でるハッチ	長角	アルミ	ガラス	屋上出入口&天窓	29
		マシンハッチ	角/長尺	アルミ	角/長尺ドーム	搬入口	30
開閉装置	外付け電動開閉装置 そとづけくん2			ワイヤー配索不要	31		
	外付け電動開閉装置 そとづけくん2 配線例			雨センサー仕様あり	32		
	オペレーター (電動開閉装置)				33		
	オペレーター (手動開閉装置)				34		
	システム参考図				35		
安全対策品	落下防止ネット				36		
オプション	防虫網・樹脂カバー・二段水切				37		
	中空シート仕様・寒冷地仕様				38		
	遮光パネル・天板				39		
技術資料	有効開口面積 算出方法				40		
	有効開口面積表〈角タイプ〉				41		
	有効開口面積表〈長尺タイプ〉				42		
	質量・採光面積表〈角タイプ〉				43		
	質量・採光面積表〈長尺タイプ〉				44		
	製品仕様				45		
	耐火に関する取扱い				46		
	落下事故について				47		
	トップライト納まり例				48		
	ドーム形状資料				49		
	ドームの物性・強度・サイズ一覧				50		
ドーム交換などの改修工事について				51/52			
太陽光採光システム	SOLARIS ソラリス		太陽光追尾採光システム		53		
	太陽光ルームインシステム きらポート		太陽光照明		54		
保証	保証について				裏表紙		



KS-F

アクリドーム™ KS

断熱性 H-5 熱貫流率2.29W/m²・K 標準シングルガラス仕様

高断熱

アルミ枠

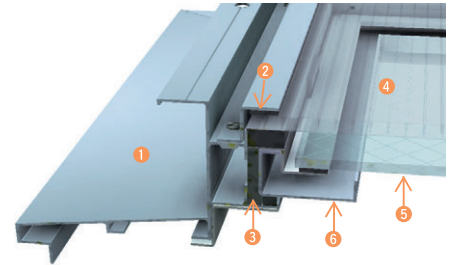
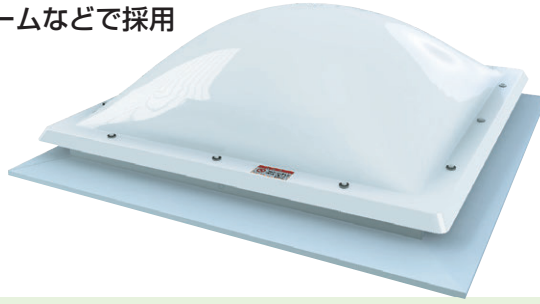
耐火仕様

受注生産

外の寒さをふせぎ、室内の暖かさを逃しにくい
高断熱トップライト。

三層構造(ドーム+中空シート+ガラス)による断熱性能で
寒冷地や高気密・高断熱建築物におすすめです。

- 採光と省エネ目的の中低層事務所、病院待合室、老人ホームなどで採用されています。
- 結露抜きパイプ付(オプション)は、北海道などの室内ドレンがある地域にも対応できます。



①固定枠 ②気密用パッキン ③断熱材 ④中空シート
⑤網入り型ガラス ⑥結露受け

規格表

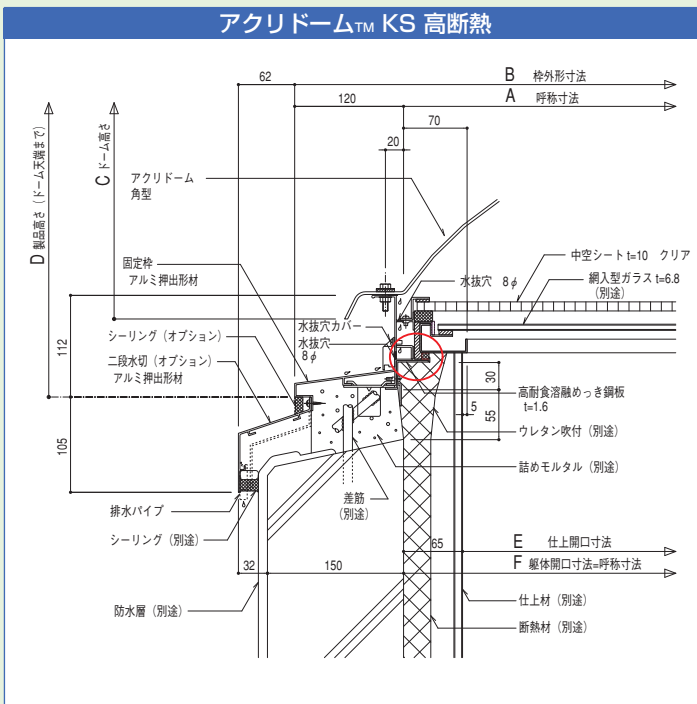
(単位:mm)

型式	A 呼称寸法	B 枠外形寸法	C ドーム高さ	D 製品高さ(≒)	E 仕上開口寸法	F 躯体開口寸法	ガラス寸法	中空シート寸法	質量(kg)
KS-60F	600□	840□	190	276	470□	600□	524□	570□	9.6
KS-90F	900□	1140□	280	366	770□	900□	824□	870□	14.6
KS-130F	1300□	1540□	380	467	1170□	1300□	1224□	1270□	21.7
KS-160F	1600□	1840□	480	569	1470□	1600□	738□ (4枚)	1564□	31.1
KS-200F	2000□	2240□	530	619	1870□	2000□	938□ (4枚)	1964□	43.8

※質量にはドーム・ガラスは含まれません。 ※質量は参考値です。

標準納まり図

(単位:mm)



仕様

ドーム

- アクリドーム™ (アクリル樹脂)
 - ・色調：オーバル(乳白色)
 - ・クリア(無色透明) **受注生産**
 - タフライトドーム™ (ポリカーボネート樹脂)
 - ・色調：乳白色 **受注生産**
- (160・200型のアクリドームクリアと)
タフライトドームではできません)

中空シート

- ポリカーボネート樹脂 t=10 色調：クリア

ガラス

- 網入り型ガラス t=6.8 (別途) ※要防錆処理

固定枠

- アルミ押出形材 アルマイトクリアー

断熱材

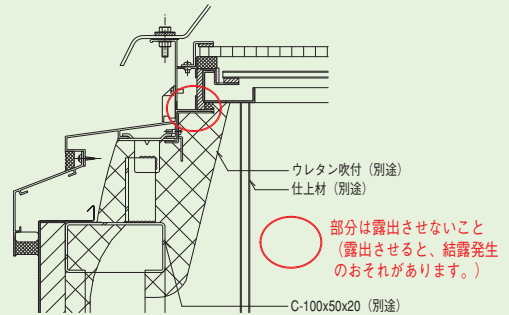
- ポリオレフィン発泡体

結露受け

- アルミ押出形材 アルマイトクリアー

耐火仕様

- 高耐食溶融めっき鋼板 t=1.6



断熱性能

試験体

- 型式：KS-90F
- ガラス仕様：網入りt=6.8およびFL3+A6+WG6.8

試験結果—断熱性 H-5

標準品……………H-5 熱貫流率 2.29W/m²・K
 ペアガラス仕様……………H-5 熱貫流率 2.15W/m²・K
 2020年1月9日 (一財) 建材試験センター

ご注意

- KS-160F・200Fは、t=6.8以外のガラスは入れられません。(t=10ガラス、ペアガラス等不可)
- 改良などのため仕様を変更する場合がありますので予めご了承ください。
- アルミ製品の規格外仕様品は受注生産となります。

※ペアガラス仕様品はオプションとなりますので、別途ご相談ください。 ※条件によっては結露やコールドドラフトの発生を防ぐことはできません。

※日常的に人の出入りする場所にトップライトを取り付ける場合は、必ず落下防止ネットあるいは防護柵(別途)を設置ください。(P36参照)



K-F

アクリドーム™ K

耐火仕様

一部受注生産

アルミ枠

発売以来、様々な建築物に採用いただいている、スタンダードな固定式トップライト。

- 自然採光による省エネ効果が期待できます。
- シンプルで、公共施設やオフィスビルなど多様な建築にマッチする外観。



規格表

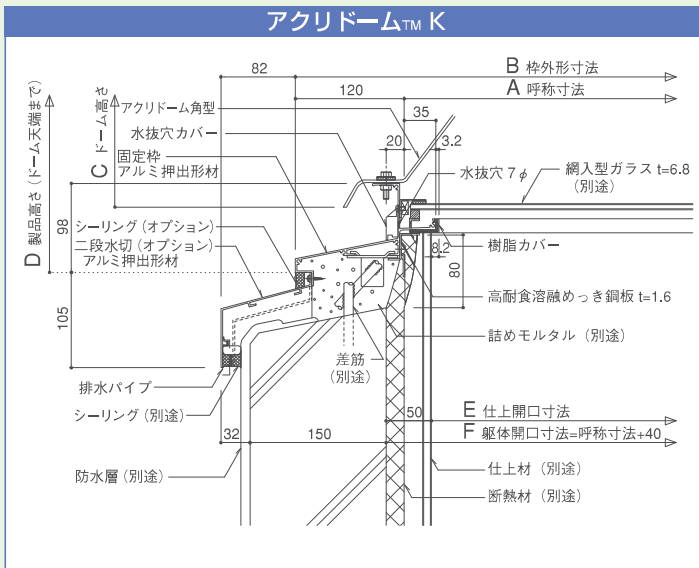
(単位:mm)

型式	A 呼称寸法	B 枠外形寸法	C ドーム高さ	D 製品高さ(≒)	E 仕上開口寸法	F 躯体開口寸法	ガラス寸法	質量 (kg)
K-60F	600□	840□	190	262	540□	640□	586□	10
K-90F	900□	1140□	280	352	840□	940□	886□	12
K-130F	1300□	1540□	380	453	1240□	1340□	1286□	17
K-160F	1600□	1840□	480	555	1540□	1640□	786□(4枚)	24
K-200F	2000□	2240□	530	605	1940□	2040□	986□(4枚)	27

※160・200型は受注生産です。 ※質量にはドーム・ガラスは含みません。 ※質量は参考値です。

標準納まり図

(単位:mm)



仕様

- ドーム**
- アクリドーム™ (アクリル樹脂)
 - ・色調：オーバル(乳白色) クリア(無色透明) **受注生産**
 - タフライトドーム™ (ポリカーボネート樹脂)
 - ・色調：乳白色 **受注生産**
 - (160・200型のアクリドームクリアとタフライトドームはできません)
- ガラス**
- 網入り型ガラス t=6.8 (別途) ※要防錆処理
- 固定枠**
- アルミ押出形材 アルマイトクリアー
- 耐火仕様**
- 高耐食溶融めっき鋼板 t=1.6
- 固定枠結露受け部 樹脂カバー付き(防露用)

ご注意

- 改良などのため仕様を変更する場合がありますので予めご了承ください。
- アルミ製品の規格外仕様品は受注生産となります。

K-SUS

アクリドーム™ K-SUS

耐火仕様

ステンレス枠

アクリドームのステンレスタイプ。耐火性を求められる施設におすすめです。

- 自然採光による省エネに。
- 耐久性にもすぐれ、様々な建築物に採用いただいています。

規格表

(単位:mm)

型式	A 呼称寸法	B 枠外形寸法	C ドーム高さ	D 製品高さ(≒)	E 仕上開口寸法	F 躯体開口寸法	ガラス寸法	質量 (kg)
K-SUS-60	600□	840□	190	271	540□	640□	586□	11.3
K-SUS-90	900□	1140□	280	361	840□	940□	886□	16.5
K-SUS-130	1300□	1540□	380	462	1240□	1340□	1286□	22.7

※質量にはドーム・ガラスは含みません。 ※質量は参考値です。

仕様

- ドーム**
- アクリドーム™ (アクリル樹脂) ・色調：オーバル(乳白色) クリア(無色透明) **受注生産**
 - タフライトドーム™ (ポリカーボネート樹脂) ・色調：乳白色 **受注生産**
- ガラス**
- 網入り型ガラス t=6.8 (別途) ※要防錆処理
- 固定枠**
- ステンレス SUS304 t=1.5 ヘアライン仕上

ご注意

- 160・200型については別途お問い合わせください。
- 改良などのため仕様を変更する場合がありますので予めご了承ください。

※日常的に人の出入りする場所にトップライトを取り付ける場合は、必ず落下防止ネットあるいは防護柵(別途)を設置ください。(P36参照)



M-F

アクリドーム™ M

耐火仕様*

* 受注生産

アルミ枠

曲面が優しい丸ドームタイプ。

- 室内に入る丸い光は楽しい空間を演出します。
- 自然採光による省エネに。
- 学校、公共施設、集合住宅などに。



規格表

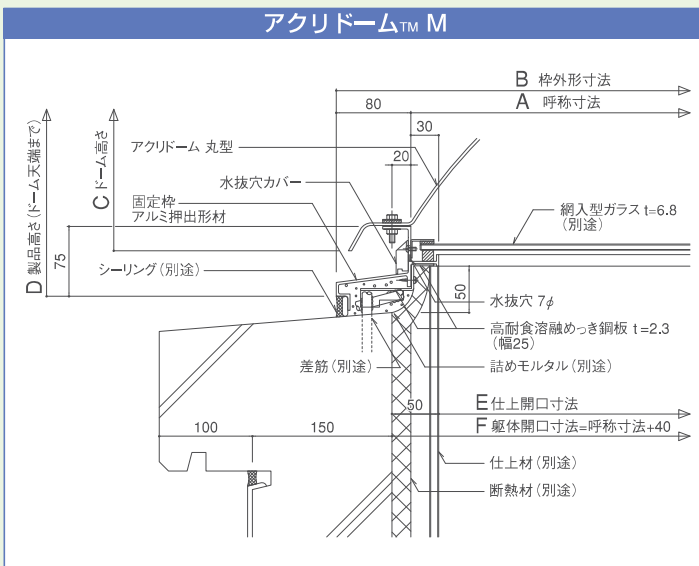
(単位:mm)

型式	A 呼称寸法	B 枠外形寸法	C ドーム高さ	D 製品高さ(≒)	E 仕上開口寸法	F 躯体開口寸法	ガラス寸法	質量 (kg)
M-60F	φ600	φ760	190	239	φ540	φ640	φ580	5
M-90F	φ900	φ1060	280	329	φ840	φ940	φ880	6
M-130F	φ1300	φ1460	380	430	φ1240	φ1340	φ1280	9

※質量にはドーム・ガラスは含まれません。 ※質量は参考値です。

標準納まり図

(単位:mm)



仕様

- ドーム**
- アクリドーム™ (アクリル樹脂)
 - ・色調：オーパル(乳白色)
 - ・クリア(無色透明) 受注生産
 - タフライトドーム™ (ポリカーボネート樹脂)
 - ・色調：乳白色 受注生産
- ガラス**
- 網入り型ガラス t=6.8 (別途) ※要防錆処理
- 固定枠**
- アルミ押出形材 アルマイト処理
- 耐火仕様***
- 高耐食溶融めっき鋼板 t=2.3 (幅25)

ご注意

- 改良などのため仕様を変更する場合がありますので 予めご了承ください。

※日常的に人の出入りする場所にトップライトを取り付ける場合は、必ず落下防止ネットあるいは防護柵 (別途) を設置ください。(P36参照)



B

アクリドーム™ B ベンチレーター

採光と自然換気をかねたトップライト。
換気設備のランニングコスト削減が期待できます。

- 内部には防虫網を標準装備。
- パーキング、公園のトイレ、ゴミの焼却場などに。

自然換気

受注生産

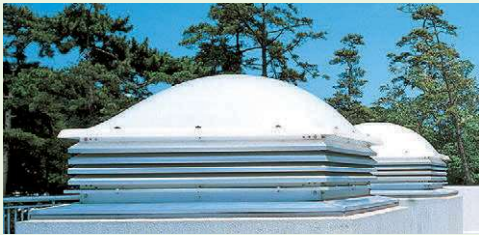
アルミ枠

規格表

(単位:mm)

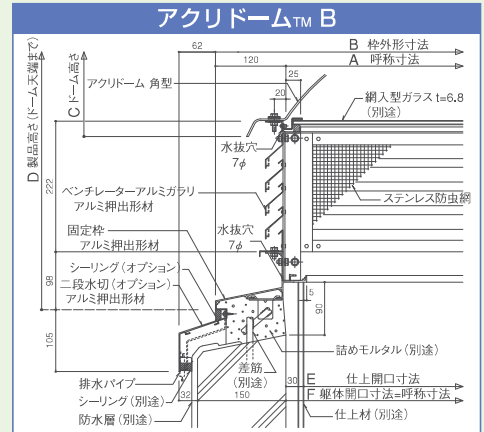
型式	A 呼称寸法	B 枠外形寸法	C ドーム高さ	D 製品高さ(≒)	E 仕上開口寸法	F 躯体開口寸法	ガラス寸法	換気開口面積 (㎡)	開口率 (%)	質量 (kg)
B-60	600□	840□	190	484	540□	600□	575□	0.20	37	13.1
B-90	900□	1140□	280	574	840□	900□	875□	0.32	40	19.9
B-130	1300□	1540□	380	675	1240□	1300□	1275□	0.46	39	26.0

※質量にはドーム・ガラスは含まれません。 ※質量は参考値です。 ※開口率は社内計算による参考値です。



標準納まり図

(単位:mm)



仕様

- ドーム**
- アクリドーム™ (アクリル樹脂)
 - ・色調：オーバル (乳白色)
 - ・クリア (無色透明) **受注生産**
 - タフライトドーム™ (ポリカーボネート樹脂)
 - ・色調：乳白色 **受注生産**
- ガラス**
- 網入り型ガラス t=6.8 (別途) ※要防錆処理
- 固定枠**
- アルミ押出型材 アルマイトクリアー
- ガラリ**
- アルミ押出型材 アルマイトクリアー (ステンレス防虫網付)

ご注意

- 強風時に雨が吹き込むことがありますので設置場所にはご注意ください。
- 大型の自然換気を必要とする場合は、長尺タイプもご用意しております。
- 改良などのため仕様を変更する場合がありますので予めご了承ください。

Q-CAG

ホームトップライト Q-CAG

一般住宅用

アルミ枠

ドーム&2重ガラスの住宅用トップライト。
陸屋根から3寸勾配屋根に取付可能です。
●躯体への取付部分は、結露しにくい樹脂製。
●木造、RC造、ALC造住宅などに設置できます。



規格表

(単位:mm)

型式	A 枠外形寸法	B 呼称寸法	C ドーム寸法	D ドーム高さ	E 仕上開口寸法	F 躯体開口寸法	G 製品高さ	ガラス寸法	質量 (kg)
Q-606CAG	745□	600□	500□	125	460□	510□	160	510□	約19
Q-906CAG	1045×745	900×600	800×500	175	760×460	810×510	210	810×510	約26
Q-909CAG	1045□	900□	800□	175	760□	810□	210	810□	約32

※質量は、ドーム・ガラスを含む梱包時の参考値です。

仕様

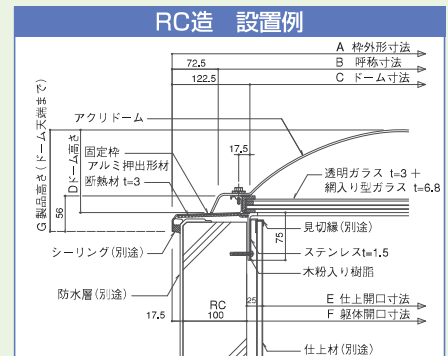
- ドーム**
- アクリドーム™ (アクリル樹脂)
 - ・色調：乳白色
- 固定枠**
- アルミ押出型材+木粉入り樹脂 アルマイトクリアー
- ガラス**
- 透明ガラス t=3.0+網入り型ガラス t=6.8
- ※ガラス・ドームとも枠に取り付けて出荷されます。

ご注意

- 上記仕様以外のガラスはご用意できません。
- P37・二段水切は、使用できません。
- 躯体種類によって使用する取付ビス類が異なりますので、ご注意ください。
- 3寸以上の勾配屋根への設置は、メンテナンスや雨仕舞いの関係により、ご遠慮ください。

標準納まり図

(単位:mm)



※日常的に人の出入りする場所にトップライトを取り付ける場合は、必ず落下防止ネットあるいは防護柵 (別途) を設置ください。(P36参照)



FL-F

FLドーム™

耐火仕様

受注生産

長尺

アルミ枠

アクリドーム™ Kの長尺タイプ。

アルミ型材とドームの連続ジョイント方式で、長さも自由に設定可能です。

- 自然採光で効率的な省エネが期待できます。
- 公共施設や体育館、倉庫など大量採光が必要な大型施設に採用いただいています。



規格表

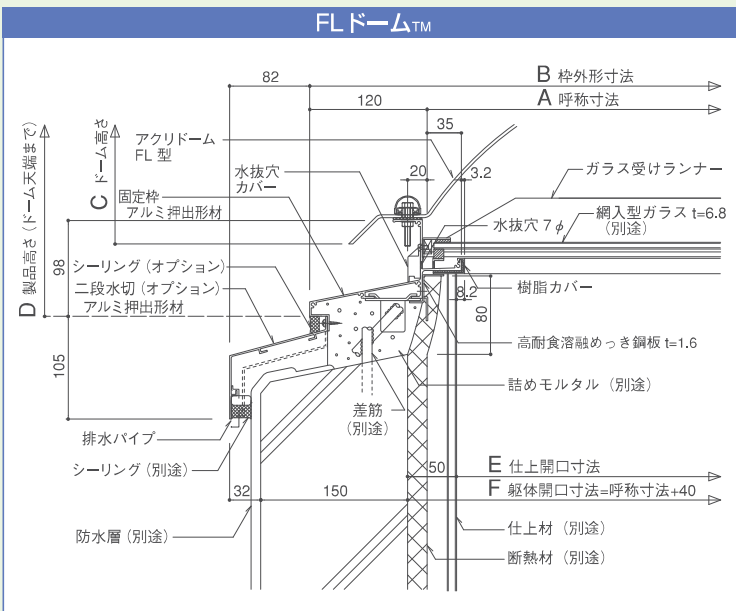
(W)は短手寸法
(単位:mm)

型式	A 呼称寸法 (W)	B 枠外形寸法 (W)	C ドーム高さ	D 製品高さ(≒)	E 仕上開口寸法 (W)	F 躯体開口寸法 (W)
FL-60F	600	840	190	264	540	640
FL-90F	900	1140	280	354	840	940
FL-130F	1300	1540	370	445	1240	1340
FL-200F	2000	2240	460	537	1940	2040

※長手呼称寸法は、60型は2100、90型は1500、130型は1600、200型は2600からの設定となります。

標準納まり図

(単位:mm)



仕様

- ドーム**
- アクリドーム™ (アクリル樹脂)
 - ・色調：オーバル (乳白色)
 - タフライドドーム™ (ポリカーボネート樹脂)
 - ・色調：乳白色 受注生産
 - (200型のタフライドドームはできません)
- ガラス**
- 網入型ガラス t=6.8 (別途) ※要防錆処理
- 固定枠**
- アルミ押出型材 アルマイトクリアー
- ガラス受**
- アルミ押出型材 アルマイトクリアー
- 耐火仕様**
- 高耐食溶融めっき鋼板 t=1.6
- 固定枠結露受け部 樹脂カバー付き (防露用)

ご注意

- 改良などのため仕様を変更する場合がありますので予めご了承ください。
- 長尺ドームタイプを豪雪地帯の金属製勾配屋根に設置する際、屋根面からの取付架台の立ち上がりが高くない場合は、水上側に雪割り等を設置してください。(雪の横すべり荷重によるドームの割れを防ぐため) 又、ドーム両端部付近に構造物があると、積雪が崩れてドームが割れる危険がありますのでご注意ください。

※日常的に人の出入りする場所にトップライトを取り付ける場合は、必ず落下防止ネットあるいは防護柵 (別途) を設置ください。(P36参照)



FSL

FLドーム™ 折板FS

耐火仕様*

受注生産

長尺

アルミ枠

折板屋根専用のトプライト。溶接不要で施工もスムーズ。
下地鉄骨に直付けするだけの簡単設置です。

- アルミ製の本体枠構造で、4mまで一体枠で製作可能。
それ以上は、連続ジョイント方式で長さが自由に設定できます。
- 工場・倉庫など、大量採光が必要な大型施設の折板屋根におすすめです。



規格表

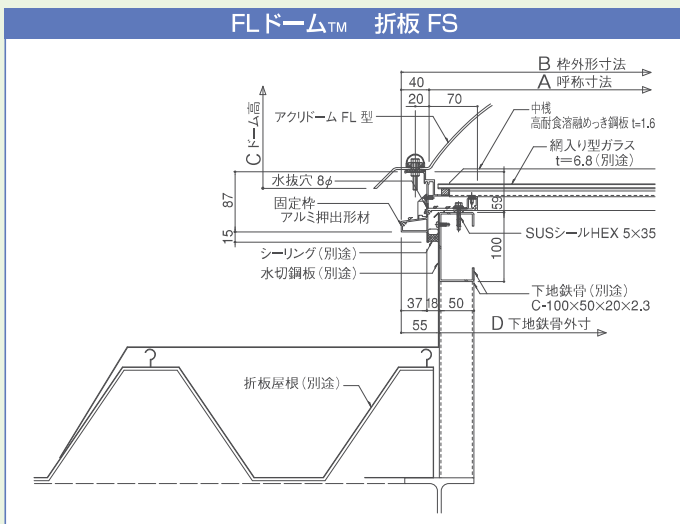
(W)は短手寸法
(単位:mm)

型式	A 呼称寸法(W)	B 枠外形寸法(W)	C ドーム高さ	D 下地鉄骨外寸(W)
FSL-60	600	680	190	570
FSL-90	900	980	280	870
FSL-130	1300	1380	370	1270
FSL-200	2000	2080	460	1970

※長手寸法は、60型は2100、90型は1500、130型は1600、200型は2600からの設定となります。
※下地鉄骨外寸は、「呼称寸法-30」となります。(短手W、長手Lとも同様)

標準納まり図

(単位:mm)



仕様

- ドーム**
- アクリドーム™ (アクリル樹脂)
 - ・色調：オーバル (乳白色)
 - タフライトドーム™ (ポリカーボネート樹脂)
 - ・色調：乳白色 受注生産
- (200型のタフライトドームはできません)
- ガラス**
- 網入り型ガラス t=6.8 (別途) ※要防錆処理
- 固定枠**
- アルミ押出形材 アルマイトクリアー
- 耐火仕様***
- 高耐食溶融めっき鋼板 t=1.6 および下地鉄骨架台 (別途) による
- 取付方法**
- 下地鉄骨に製品本体を仮置きし、シールヘックスで固定 (直付け)

ご注意

- 電解着色など、カラー対応はできません。
- 改良などのため仕様を変更する場合がありますので予めご了承ください。
- 長尺ドームタイプを豪雪地帯の金属製勾配屋根に設置する際、屋根面からの取付架台の立ち上がりが十分でない場合は、水上側に雪割り等を設置してください。(雪の横すべり荷重によるドームの割れを防ぐため) 又、ドーム両端部付近に構造物があると、積雪が崩れてドームが割れる危険がありますのでご注意ください。

FL-SUS

FLドーム™ SUS

長尺

耐火仕様

受注生産

ステンレス枠

耐久性・耐火性に優れたFLドーム のステンスタイプ。
連続ジョイント方式で、長さも自由に設定可能です。

- 工場・倉庫など耐火性を求められる大型施設に。



規格表

(W)は短手寸法
(単位:mm)

型式	A 呼称寸法(W)	B 枠外形寸法(W)	C ドーム高さ	D 製品高さ(≒)	E 仕上開口寸法(W)	F 躯体開口寸法(W)
FL-SUS-60	600	840	190	273	540	640
FL-SUS-90	900	1140	280	363	840	940
FL-SUS-130	1300	1540	370	454	1240	1340
FL-SUS-200	2000	2240	460	546	1940	2040

※長手呼称寸法は、60型は2100、90型は1500、130型は1600、200型は2600からの設定となります。

仕様

- ドーム**
- アクリドーム™ (アクリル樹脂) ・色調：オーバル (乳白色)
 - タフライトドーム™ (ポリカーボネート樹脂) ・色調：乳白色 受注生産
- (200型のタフライトドームはできません)
- ガラス**
- 網入り型ガラス t=6.8 (別途) ※要防錆処理
- 固定枠**
- ステンレス SUS304 t=1.5 ヘアライン仕上
- ガラス受**
- ステンレス t=1.5 ヘアライン仕上

※日常的に人の出入りする場所にトプライトを取り付ける場合は、必ず落下防止ネットあるいは防護柵 (別途) を設置ください。(P36参照)



GFD

高断熱ガラスフラットGFD

耐火仕様

受注生産

アルミ樹脂複合枠

高断熱

断熱性 **H-6** 熱貫流率 $1.87\text{W/m}^2 \cdot \text{K}^{*1}$

断熱性 **H-5** 熱貫流率 $2.25\text{W/m}^2 \cdot \text{K}^{*2}$

※1 ガラス仕様：Low-E5+Ar12+WG6.8 による（中間層：アルゴンガス入り12mm）

※2 ガラス仕様：FL5 + A12 + WG6.8 による（中間層：エア12mm）

高断熱仕様のガラストッライトです。
アルミ・樹脂の複合枠により高い断熱性を実現。

- 許容ガラス厚は、総厚21.8～28.8の範囲にて設定できます。
- 意匠性が高く、断熱性も要求される建物に おすすめです。

GFD-90



GFDL

高断熱ガラスフラットGFDL

耐火仕様

受注生産

長尺

アルミ樹脂複合枠

高断熱

断熱性 **H-5** 熱貫流率 $2.17\text{W/m}^2 \cdot \text{K}^{*1}$

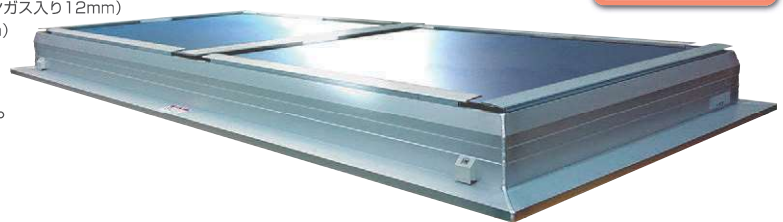
断熱性 **H-4** 熱貫流率 $2.47\text{W/m}^2 \cdot \text{K}^{*2}$

※1 ガラス仕様：Low-E5+Ar12+WG6.8 による（中間層：アルゴンガス入り12mm）

※2 ガラス仕様：FL5 + A12 + WG6.8 による（中間層：エア12mm）

- 高断熱GFDの長尺タイプです。
- ガラス受け中棧には、防露用樹脂カバーを採用。
 - 4mの長さまで対応可能です。

GFDL-60X1600



規格表

GFD

(単位:mm)

型式	A 呼称寸法	B 枠外形寸法	C 製品高さ	D 仕上開口寸法	E 躯体開口寸法	ガラス寸法	中空シート寸法	質量(kg)
GFD-60	600□	870□	138	540□	680□	694□	650□	14.1
GFD-90	900□	1170□	138	840□	980□	994□	950□	20.1
GFD-130	1300□	1570□	138	1240□	1380□	1394□	1350□	28.8

※質量にはガラスは含まれません。 ※質量は参考値です。

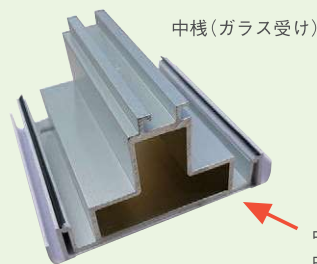
規格表

GFDL

(単位:mm)

型式	A 呼称寸法(W)	B 枠外形寸法(W)	長手寸法(L)
GFDL-60	600	870	700～4000
GFDL-90	900	1170	1000～4000
GFDL-130	1300	1570	1400～4000

※短手寸法 (W) は、600・900・1300mmのみとなります。



仕様

ガラス ●複層ガラス（別途）※要防錆処理
総厚21.8～28.8の範囲にて特注対応可能
※シングルガラス仕様はできません。

中空シート ポリカーボネート樹脂 t=10
色調：クリア

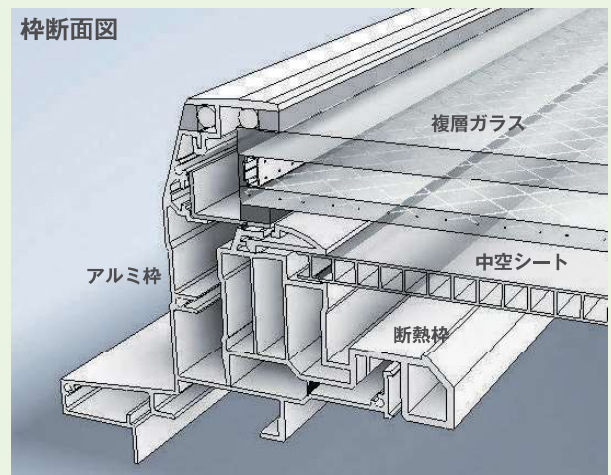
固定枠 ●外枠 アルミ押出型材 アルマイトクリアー
●内枠 硬質PVC 色調：白

押縁 ●アルミ押出型材 アルマイトクリアー

耐火仕様 ●高耐食溶融めっき鋼板 t=1.6

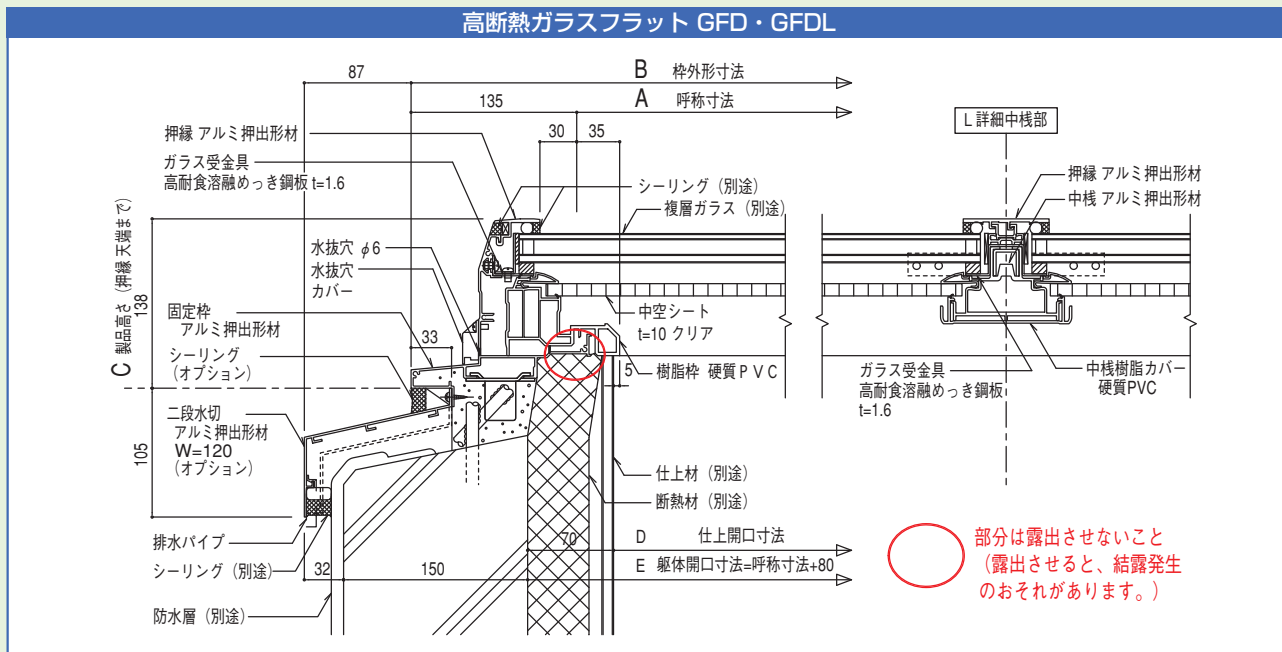
断熱構造 ●枠：アルミ樹脂複合枠
屋外側は耐久性に優れたアルミ型材、
室内側には熱伝導率がアルミの約1/1000の
樹脂型材を使用
●採光部：複層ガラス+中空シートの三層構造

枠断面図



標準納まり図

(単位:mm)



断熱性能

試験体

- 型式：GFD-90、GFDL-60×1600 (中棧つき)
- ガラス仕様：下記表による

試験体	等級	熱貫流率 W/m ² ・K	ガラス仕様	省エネ基準における ガラス識別番号
GFD-90 ^{※2}	H-6	1.87	Low-E5 + Ar12 + WG6.8 ^{※1}	2LsG12
	H-5	2.25	FL5 + A12 + WG6.8	2FA12
GFDL-60×1600 (中棧つき)	H-5	2.17	Low-E5 + Ar12 + WG6.8 ^{※1}	2LsG12
	H-4	2.47	FL5 + A12 + WG6.8	2FA12

2019年10月・2020年1月 (一財) 建材試験センター

※1 Ar12は、中間層アルゴンガス入り12mmを示します。同様のガラス厚でもA12の場合は記載の等級・熱貫流率はうたえませんので、ご注意ください。

※2 GFDはガラス厚・設置条件により中棧つき対応となります。その場合、断熱性能値はGFDL同等になりますのでご注意ください。

ガラス許容積雪量一覧

は標準仕様

建築基準法施工令 (昭和25年政令第338号) 第86条第3項に基づき市町村ごとに設定された、

垂直積雪量 (積雪荷重) をご確認くださいの上、ガラス仕様選定をしてください。*下記数値は「板硝子協会推奨基準 2003年8月」に基づく計算によります。

ガラス総厚 (mm)	ガラス仕様 (例) WGは網入りガラス	ガラスの許容積雪量 (cm)							
		GFD - 60		GFD - 90		GFD - 130		GFD - 130 (中棧付き)	
		型	磨き	型	磨き	型	磨き	型	磨き
28.8	10 + A12 + WG6.8	230	230	101	101	65	65	100	100
26.8	8 + A12 + WG6.8	145	194	98	100	44	60	95	100
24.8	6 + A12 + WG6.8	100	120	56	79	22	33	54	76
23.8	5 + A12 + WG6.8	100	100	43	62	15	24	41	59
21.8	3 + A12 + WG6.8	79	100	30	44	7	14	28	42
27	5 + A12 + PWG10	-	171	-	100	-	44	-	100
25	3 + A12 + PWG10	-	155	-	99	-	39	-	96

ご注意

ガラス面に水が溜まらないよう、勾配を付けての製品設置をおすすめします。

※ガラス面に水をためない排水構造になっていますが、水平に設置した場合、表面張力やガラスのたわみにより水が溜まります。

※GFDには安全対策として、P36落下防止ネットの設置をおすすめ致します。

GFD中棧付きとGFDLには、落下防止ネットは設置できません。

周囲に防護柵 (別途) の設置をおすすめ致します。

●ガラス厚を薄くした場合、地域ごとに定められている垂直積雪量の数値に対して、強度不足になる可能性がありますのでご注意ください。

●多雪地域に設置する場合は事前にご相談ください。

●ガラスの総厚にご注意ください。

●改良などのため仕様を変更する場合がありますので予めご了承ください。



GF

ガラスフラット GF

フラットなガラス面が印象的なトップライト。
●意匠性の高い店舗・施設などにおすすめ。

耐火仕様

受注生産

アルミ枠



GFL

ガラスフラット GFL

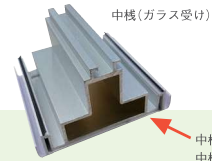
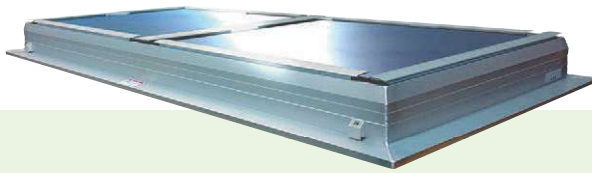
GFの長尺タイプです。
●ジョイント方式により長手寸法を自由に設定できます。

耐火仕様

受注生産

長尺

アルミ枠



規格表

GF
(単位:mm)

型式	A 呼称寸法	B 枠外形寸法	C 製品高さ	D 仕上開口寸法	E 躯体開口寸法	ガラス寸法	質量(kg)
GF-60	600□	870□	138	580□	680□	694□	10.3
GF-90	900□	1170□	138	880□	980□	994□	14.0
GF-130	1300□	1570□	138	1280□	1380□	1394□	19.1

※質量にはガラスは含まれません。 ※質量は参考値です。

規格表

GFL
(単位:mm)

型式	A 呼称寸法(W)	B 枠外形寸法(W)	長手寸法(L)
GFL-60	600	870	700~
GFL-90	900	1170	1000~
GFL-130	1300	1570	1400~

※短手寸法 (W) は、1300までとなります。

仕様

ガラス

- 複層ガラス仕様 (別途) ※要防錆処理
総厚21.8~28.8の範囲にて特注対応可能
- シングルガラス仕様 (別途) ※要防錆処理
60・90型…網入り型ガラス t=6.8
130型…網入り磨きガラス t=10

固定枠

- アルミ押出形材 アルマイトクリアー

押縁

- アルミ押出形材 アルマイトクリアー

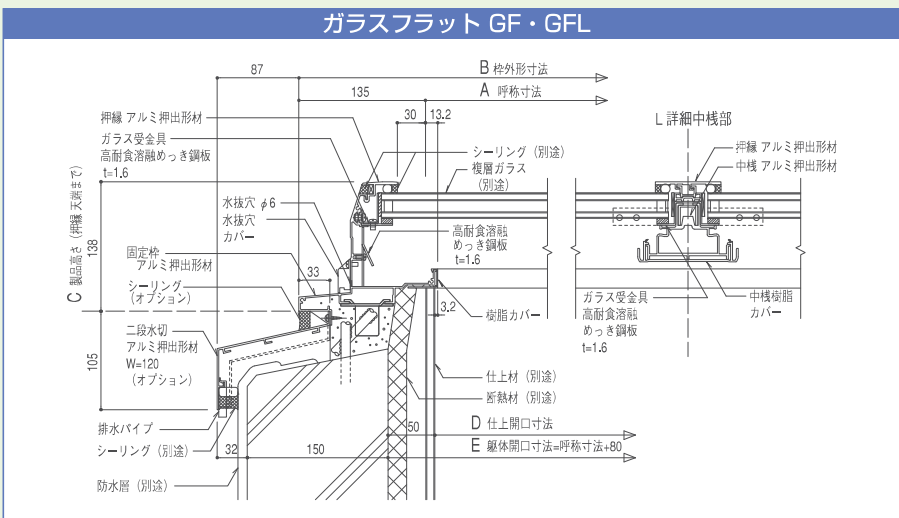
耐火仕様

- 高耐食溶融めっき鋼板 t=1.6

- 固定枠結露受け部・中棧下部 樹脂カバー付き(防露用)

標準納まり図

(単位:mm)



ご注意

ガラス面に水が溜まらないよう、勾配を付けての製品設置をおすすめします。

※ガラス面に水をためない排水構造になっていますが、水平に設置した場合、表面張力やガラスのたわみにより水が溜まります。

- ガラス厚を薄くした場合、地域ごとに定められている垂直積雪量の数値に対して、強度不足になる可能性がありますのでご注意ください。
- 多雪地域に設置する場合は事前にご相談ください。
- ガラスの総厚にご注意ください。
- 改良などのため仕様を変更する場合がありますので予めご了承ください。

※日常的に人の出入りする場所にトップライトを取り付ける場合は、必ず落下防止ネットあるいは防護柵 (別途) を設置ください。(P36参照)



GFS

ガラスフラット折板 GFS

耐火仕様*

受注生産

長尺

アルミ枠

ガラスフラット形状&アルミ枠の折板屋根専用トップライト。
溶接不要で、下地鉄骨に直付けするだけの簡単施工です。

- アルミ製の本体枠構造で、4mまで一体枠で製作可能。
それ以上は、連続ジョイント方式で長さが自由に設定できます。
- 工場・倉庫など大量採光が必要な大型施設の折板屋根に。



規格表

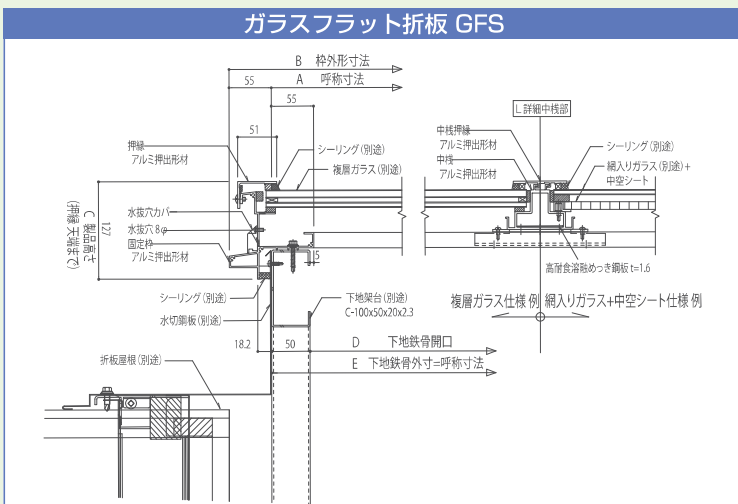
(W)は短手寸法
(単位:mm)

型式	A 呼称寸法(W)	B 枠外形寸法(W)	C 製品高さ	D 下地鉄骨開口(W)	E 下地鉄骨外寸(W)
GFS-80	800	910	127	700	800
GFS-130	1300	1410	127	1200	1300

※短手寸法は、600~1300以内で特注寸法可能です。※長手寸法は自由に設定可能。
※下地鉄骨外寸=呼称寸法となります。(短手W、長手Lとも同様)

標準納まり図

(単位:mm)



仕様

- ガラス**
- シングルガラス仕様 (別途) ※要防錆処理
80型…網入り型ガラス t=6.8
130型…網入り磨きガラス t=10
 - 複層ガラス仕様 (別途) ※要防錆処理
80型…FL8+A6+WG6.8
130型…FL10+A6+WG6.8
(FL=フロートガラス、A=空気層、WG=ワイヤーガラス)
- 中空シート仕様**
- ポリカーボネート樹脂 t=10
色調：クリアー
※シングルガラス+中空シートとなります。
複層ガラスとの併用はできません。
- 固定枠・押縁**
- アルミ押出型材 アルマイトクリアー
- 耐火仕様***
- 高耐食溶融めっき鋼板 t=1.6
および下地鉄骨架台 (別途) による
- 取付方法**
- 下地鉄骨に製品本体を仮置きし、
シールヘックスで固定 (直付け)

ご注意

- 電解着色など、カラー対応はできません。
- ガラス厚を薄くした場合、地域ごとに定められている垂直積雪量の数値に対して、強度不足になる可能性がありますのでご注意ください。
- 多雪地域に設置する場合は事前にご相談ください。
- 標準仕様以外のガラスは、設置できない可能性がありますのでご注意ください。
- 改良などのため、仕様を変更する場合がありますので予めご了承ください。
- GFSには、P36の落下防止ネットは設置できませんのでご注意ください。

GF-SUS

ガラスフラット GF-SUS

耐火仕様

受注生産

ステンレス枠

ガラスフラットGFのステンレスタイプです。
●耐火・耐久性だけでなく、意匠性を求める建物におすすめです。

規格表

(単位:mm)

型式	A 呼称寸法	B 枠外形寸法	C 仕上開口寸法	D 躯体開口寸法
GF-SUS-60	600□	840□	540□	640□
GF-SUS-90	900□	1140□	840□	940□
GF-SUS-130	1300□	1540□	1240□	1340□

※枠形状につきましては、別途お問い合わせください。

ご注意

ガラス面に水が溜まらないよう、勾配を付けての製品設置をおすすめします。

※ガラス面に水を溜めない排水構造になっていますが、水平に設置した場合、表面張力やガラスのたわみにより水が溜まります。(P11 GF「ご注意」をご参照ください)

- 改良などのため、仕様を変更する場合がありますので予めご了承ください。
- GF-SUSには、P36の落下防止ネットは設置できませんのでご注意ください。

仕様

- ガラス**
- シングルガラス仕様 (別途) ※要防錆処理
60・90型…網入り型ガラス t=6.8
130型…網入り磨きガラス t=10
 - 複層ガラス仕様 (別途) ※要防錆処理
60型…FL8+A6+WG6.8
90・130型…FL10+A6+WG6.8
- 固定枠・押縁**
- ステンレス SUS304 t=1.5
ヘアライン仕上



PG-F

ガラス四角錐 PG

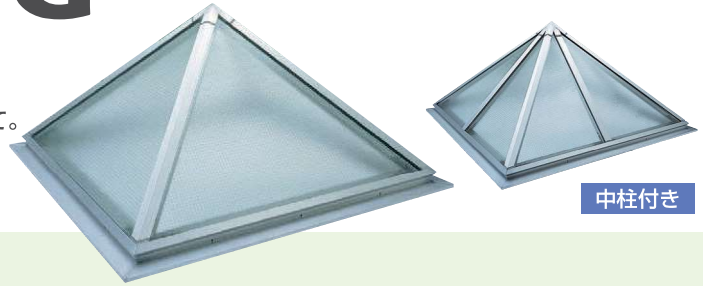
耐火仕様

受注生産

アルミ枠

ピラミッド型のシャープな形状が美しい
ガラストッライト。

- 室内では自然採光による省エネ用、屋外ではオブジェとして。
- オフィスビルや屋外庭園、駅前広場などにも広く採用されています。



中柱付き

規格表

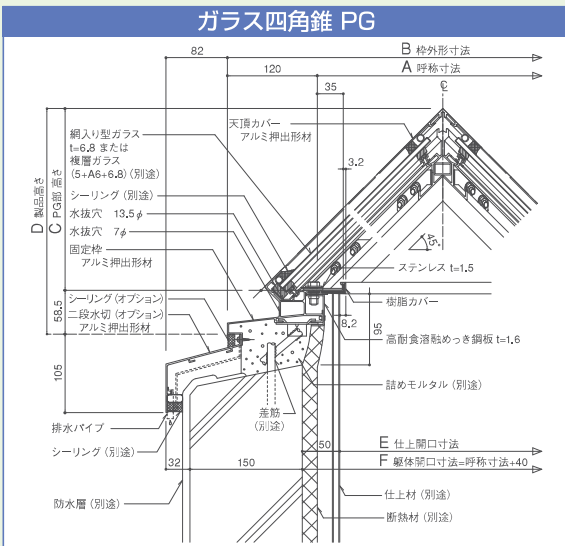
(単位:mm)

型式	A 呼称寸法	B 枠外形寸法	C PG部高さ(≒)	D 製品高さ(≒)	E 仕上開口寸法	F 躯体開口寸法	ガラス寸法(GxH)	質量(kg)
PG-60F	600□	840□	375	434	540□	640□	645×456	22.6
PG-90F	900□	1140□	525	584	840□	940□	945×668	30.6
PG-130F	1300□	1540□	725	784	1240□	1340□	1345×950	41.1
PG-160F	1600□	1840□	875	934	1540□	1640□	808×1143	69.3
PG-200F	2000□	2240□	1075	1134	1940□	2040□	1008×1425	84.1

※質量にはガラスは含みません。 ※質量は参考値です。 ※上記ガラス寸法は社内計算による参考値です。

標準納まり図

(単位:mm)



仕様

ガラス

- 網入り型ガラス t=6.8 (別途) (要防錆処理)
- 複層ガラス FL5+A6+WG6.8 (別途) (要防錆処理)

固定枠・柱・押縁

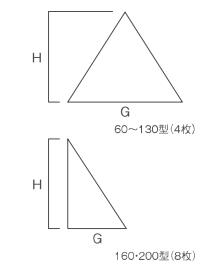
- アルミ押出型材 アルマイトクリアー

耐火仕様

- 高耐食溶融めっき鋼板 t=1.6

- 固定枠結露受け部 樹脂カバー付き (防露用)

ガラス寸法図



ご注意

- 160・200型、および多雪地域の130型は中柱付きとなります。(130型の中柱付きはオプションです)
- その他の仕様については別途ご相談ください。
- 改良などのため仕様を変更する場合がありますので予めご了承ください。
- アルミ製品の規格外仕様品は受注生産となります。

PG-SUS

ガラス四角錐 PG-SUS

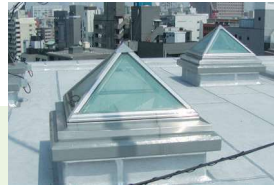
耐火仕様

受注生産

ステンレス枠

耐久性・耐火性に優れたステンレス製のガラストッライトです。

- 採光だけでなく、耐火性、意匠性を求められる建物に。



規格表

(単位:mm)

型式	A 呼称寸法	B 枠外形寸法	C 基準高さ	D 製品高さ(≒)	E 仕上開口寸法	F 躯体開口寸法	質量(kg)
PG-SUS-60	600□	840□	250	456	540□	640□	22.5
PG-SUS-90	900□	1140□	400	606	840□	940□	36.2
PG-SUS-130	1300□	1540□	600	806	1240□	1340□	49.5
PG-SUS-160	1600□	1840□	699	956	1540□	1640□	59.1
PG-SUS-200	2000□	2240□	899.5	1157	1940□	2040□	102

※製品高さはシングルガラスの時の参考値です。 ※質量にはガラスは含みません。 ※質量は参考値です。

仕様

- ガラス ●網入り型ガラス t=6.8 (別途) ※要防錆処理
●複層ガラス FL5+A6+WG6.8 (別途) ※要防錆処理

- 固定枠 ●ステンレス SUS304 t=1.5 ヘアライン仕上

- 柱 ●ステンレス t=1.5 ヘアライン仕上

- 押縁 ●ステンレス t=1.5 ヘアライン仕上

ご注意

- 160・200型、および多雪地域の130型は中柱付きとなります。(130型の中柱付きはオプションです)
- その他の仕様については別途ご相談ください。
- 改良などのため仕様を変更する場合がありますので予めご了承ください。
- PG-SUSには、P36の落下防止ネットは設置できませんのでご注意ください。



ライトスモークハッチ™ SHK

アルミ製・片開き開閉・ドーム付きトップライトのスタンダード品です。

●サイズは、60・90・130の3種。

耐火仕様

受注生産

アルミ枠



規格表

(単位:mm)

型式	A 呼称寸法	B 枠外形寸法	C ドーム高さ	D 製品高さ(≒)	E 仕上開口寸法	F 躯体開口寸法	ガラス寸法	開放角度	有効開口面積(m ²)	質量(kg)
SHK-60	600□	840□	190	420	540□	640□	580□	45°	0.27	34
SHK-90	900□	1140□	280	510	840□	940□	880□	45°	0.67	43
SHK-130	1300□	1540□	380	611	1240□	1340□	1280□	45°	1.49	56

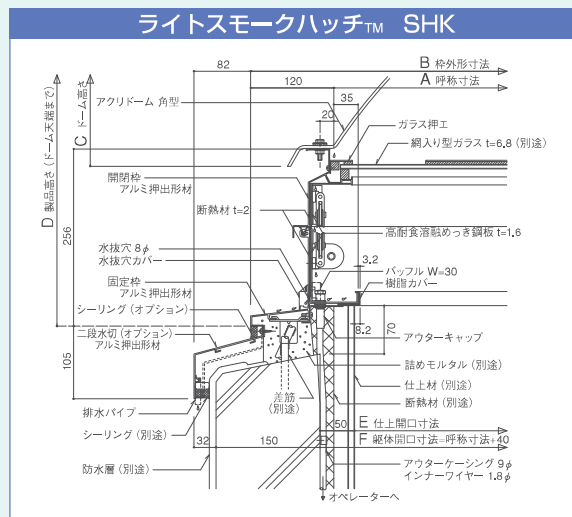
※上記有効開口面積は、結露受け部 樹脂カバー付きの数値。 ※質量にはドーム・ガラスは含まれません。 ※質量は参考値です。

仕様

- ドーム**
 - アクリドーム™ (アクリル樹脂) 色調：オーパル(乳白色) クリア(無色透明) **受注生産**
 - タフライトドーム™ (ポリカーボネート樹脂) 色調：乳白色 **受注生産**
- ガラス**
 - 網入り型ガラス t=6.8 (別途) ※要防錆処理
- 取付枠**
 - 外枠：アルミ押出形材 アルマイトクリアー
 - 耐火仕様：高耐食溶融めっき鋼板 t=1.6
- 操作方法**
 - 電動 ●手動
- 開閉方式**
 - ガスステー方式による片開き オペレーターとステンレスワイヤーにより開閉を制御
- 固定枠結露受け部 樹脂カバー付き(防露用)

標準納まり図

(単位:mm)



ご注意

- 複層ガラス仕様につきましては、別途ご相談ください。
- 設置可能な屋根勾配は、別途お問い合わせください。
- 改良などのため、仕様を変更する場合がありますので予めご了承ください。
- アルミ製品の規格外仕様は受注生産となります。

ライトスモークハッチ™ SHK-SUS

ステンレス製・片開き開閉・ドーム付きトップライトのスタンダード品です。

●耐火・耐久性に優れた、ステンレス製です。

耐火仕様

受注生産

ステンレス枠



規格表

(単位:mm)

型式	A 呼称寸法	B 枠外形寸法	C ドーム高さ	D 製品高さ(≒)	E 仕上開口寸法	F 躯体開口寸法	ガラス寸法	開放角度	有効開口面積(m ²)	質量(kg)
SHK-SUS-60	600□	840□	190	437	540□	640□	580□	45°	0.28	43
SHK-SUS-90	900□	1140□	280	527	840□	940□	880□	45°	0.68	56
SHK-SUS-130	1300□	1540□	380	628	1240□	1340□	1280□	45°	1.51	75

※質量にはドーム・ガラスは含まれません。 ※質量は参考値です。

仕様

- ドーム**
 - アクリドーム™ (アクリル樹脂) 色調：オーパル(乳白色) クリア(無色透明) **受注生産**
 - タフライトドーム™ (ポリカーボネート樹脂) 色調：乳白色 **受注生産**
- ガラス**
 - 網入り型ガラス t=6.8 (別途) ※要防錆処理
- 取付枠**
 - ステンレス SUS304 t=1.5 ヘアライン仕上げ
- 操作方法**
 - 電動 ●手動
- 開閉方式**
 - ガスステー方式による片開き オペレーターとステンレスワイヤーにより開閉を制御
- オプション**
 - 固定枠結露受け部 樹脂カバー(防露用)

ご注意

- 複層ガラス仕様につきましては、別途ご相談ください。
- 設置可能な屋根勾配は、別途お問い合わせください。
- 改良などのため、仕様を変更する場合がありますので予めご了承ください。

※日常的に人の出入りする場所にトップライトを取り付ける場合は、必ず落下防止ネットあるいは防護柵(別途)を設置ください。(P36参照)



ライトスモークハッチ™ SHD

高断熱

耐火仕様

受注生産

アルミ枠

断熱性 H-4 熱貫流率2.89W/m²・K

高断熱仕様の開閉式トッライト。
快適な室内空間が期待できます。

- 開閉ユニットが見えない
すっきりとした内観。
- 断熱性を求める建物に
おすすめです。



SHDの内観



規格表

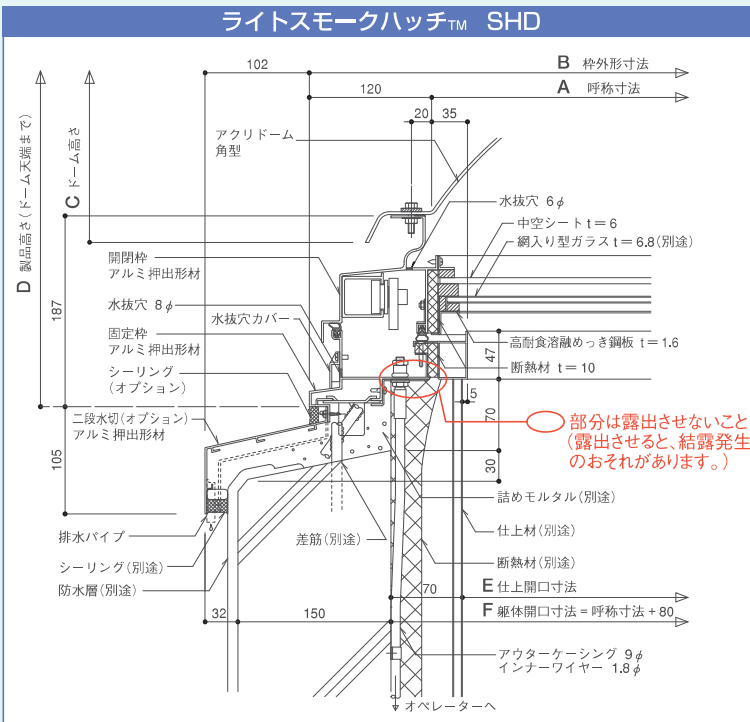
(単位:mm)

型式	A 呼称寸法	B 枠外形寸法	C ドーム高さ	D 製品高さ(≒)	E 仕上開口寸法	F 躯体開口寸法	ガラス寸法	中空シート寸法	開放角度	有効開口面積(m ²)	質量(kg)
SHD-60	600□	840□	190	351	540□	680□	570□	584□	50°	0.28	27
SHD-90	900□	1140□	280	441	840□	980□	870□	884□	50°	0.68	38
SHD-130	1300□	1540□	380	542	1240□	1380□	1270□	1284□	50°	1.51	54

※質量にはドーム・ガラスは含まれません。 ※質量は参考値です。

標準納まり図

(単位:mm)



仕様

- ドーム**
 - アクリドーム™ (アクリル樹脂)
 - ・色調: オーバル (乳白色)
 - ・クリア (無色透明) [受注生産](#)
 - タフライトドーム™ (ポリカーボネート樹脂)
 - ・色調: 乳白色 [受注生産](#)
- 中空シート**
 - ポリカーボネート樹脂 t=6
 - 色調: クリア
- 断熱材**
 - ポリエチレン独立発泡材 t=10
 - 色調: グレー
- ガラス**
 - 網入り型ガラス t=6.8 (別途) ※要防錆処理
- 取付枠**
 - 外枠: アルミ押出形材
 - アルマイトクリアー
 - 耐火仕様: 高耐食溶融めっき鋼板 t=1.6
- 操作方法**
 - 電動
 - 手動
- 開閉方式**
 - トーションバー (パネ) による片開き
 - オペレーターとステンレスワイヤーにより開閉を制御

ご注意

- 改良などのため仕様を変更する場合がありますので予めご了承ください。
 - 勾配屋根への設置は、下記が限度勾配となります。
 - SHD-60 4寸まで。
 - SHD-90 4.5寸まで。
 - SHD-130 3.5寸まで。
- (すべて特注品対応)

断熱性能

試験体

- 型式: SHD-90
- ガラス仕様: 網入り t=6.8

試験結果

断熱性……………H-4 2019年10月9日 (一財) 建材試験センター
(熱貫流率 2.89W/m²・K)

※日常的に人の出入りする場所にトッライトを取り付ける場合は、必ず落下防止ネットあるいは防護柵 (別途) を設置ください。(P36参照)

片側開閉

片側開閉式トプライト 長尺ドームタイプ



ライトスモークハッチ™ SHL

耐火仕様

受注生産

長尺

アルミ枠

大量採光・換気が可能な大型の片側開閉式トプライト。

- 最大開閉角度50°の大きな開口。
- ショッピングセンターや倉庫・工場などの大型施設に。



規格表

(単位:mm)
(W) は短手寸法

型式	A 呼称寸法(W)	B 枠外形寸法(W)	C ドーム高さ	D 製品高さ(キ)	E 仕上開口寸法(W)	F 躯体開口寸法(W)	開放角度
SHL-60	600	840	190	435	540	640	50°
SHL-90	900	1140	280	525	840	940	50°
SHL-130	1300	1540	370	616	1240	1340	50°

受注寸法有効開口面積表

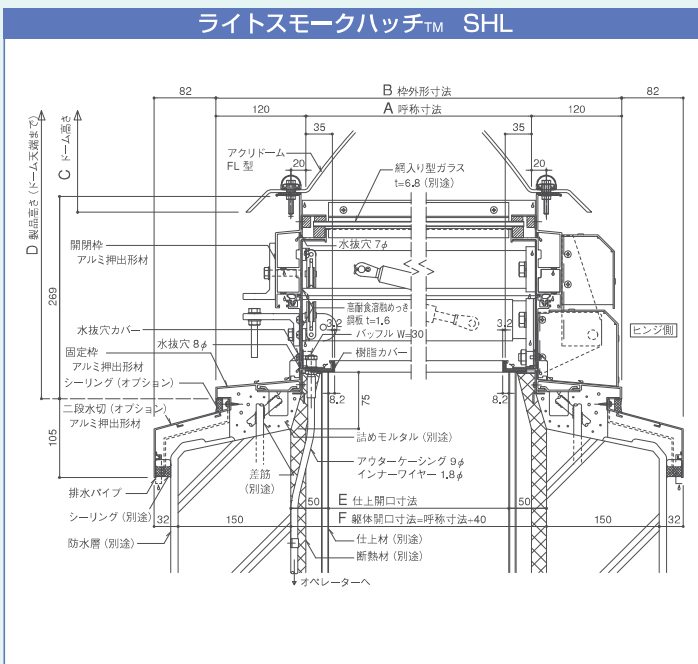
(単位:㎡)

W(mm)	L(mm)	2000	2500	3000	3500	4000
600	—	—	1.24	1.50	1.76	2.02
900	1.53	1.95	2.36	2.77	3.18	—
1300	2.30	2.91	3.47	4.09	4.70	—

※上記は、結露受け部 樹脂カバー付きの数値。
※長手呼称寸法Lは、60型は2100、90型は1800、130型は2000からの設定となります。

標準納まり図

(単位:mm)



※日常的に人の出入りする場所にトプライトを取り付ける場合は、必ず落下防止ネットあるいは防護柵(別途)を設置ください。(P36参照)

仕様

- ドーム**
- アクリドーム™ (アクリル樹脂)
 - ・色調：オーパール(乳白色)
 - タフライトドーム™ (ポリカーボネート樹脂)
 - ・色調：乳白色 受注生産

ガラス ●網入り型ガラス t=6.8 (別途) ※要防錆処理

- 取付枠**
- 外枠：アルミ押出型材
アルマイトクリアー
 - 耐火仕様：高耐食溶融めっき鋼板 t=1.6

- 操作方法**
- 電動
 - 手動

開閉方式 外付けトーションバー(バネ)による片開きオペレーターとステンレスワイヤーにより開閉を制御

- 固定枠結露受け部 樹脂カバー付き(防露用)

ご注意

- 改良などのため仕様を変更する場合がありますので予めご了承ください。
- 長尺ドームタイプを豪雪地帯の金属製勾配屋根に設置する際、屋根面からの取付架台の立ち上がりが十分でない場合は、水上側に雪割器等を設置してください。(雪の横すべり荷重によるドームの割れを防ぐため) 又、ドーム両端部付近に構造物があると、積雪が崩れてドームが割れる危険がありますのでご注意ください。



ライトスモークハッチ™ SHG 耐火仕様 受注生産 アルミ枠

直線的なデザインとフラットなガラス面が美しい、片開きタイプの製品です。断熱性を高めた、中空シート仕様(ガラス+中空ポリカシート)も設定可能です(シングルガラス時のみ)。
 ●ビスのないワンタッチはめ込みタイプの押え縁方式。
 ●大量採光が可能です。



ライトスモークハッチ™ SHGL 耐火仕様 受注生産 長尺

SHGの長尺タイプ。
 長手方向長さは、最大4mまで対応可能です。



規格表 (単位:mm)

SHG

型式	A 呼称寸法	B 枠外形寸法	C 製品高さ(≒)	D 仕上開口寸法	E 躯体開口寸法	ガラス寸法	開放角度	有効開口面積 (m ²)	質量 (kg)
SHG-60	600	840	287	540	640	620	50°	0.27 (0.27)	42
SHG-90	900	1140	287	840	940	(分割なし) 920 (2分割) 920×442	50°	0.62 (0.62)	53
SHG-130	1300	1540	287	1240	1340	(分割なし) 1320 (2分割) 1320×642	50°	1.42 (1.42)	62

※ () 内数値は、複層ガラス仕様時。※中空シート寸法は、ガラス寸法-28。 ※質量にはガラスは含まれません。 ※質量は参考値です。
 ※上記有効開口面積は、結露受け部 樹脂カバー付きの数値。

規格表 (単位:mm)

SHGL (W) は短手寸法

型式	A 呼称寸法(W)	B 枠外形寸法(W)	C 製品高さ(≒)	D 仕上開口寸法(W)	E 躯体開口寸法(W)	開放角度	長手呼称寸法 L (製作可能寸法)
SHGL-60	600	840	287	540	640	50°	2000~4000 (100ピッチで設定可能)
SHGL-90	900	1140	287	840	940	50°	
SHGL-130	1300	1540	287	1240	1340	50°	

SHGL 受注寸法有効開口面積表 (単位:m²)

W(mm)	L(mm)	2000	2500	3000	3500	4000
600	0.97 (0.97)	1.24 (1.24)	1.50 (1.50)	1.76 (1.76)	2.02 (2.02)	
900	1.53 (1.53)	1.95 (1.96)	2.36 (2.37)	2.77 (2.78)	3.19 (3.19)	
1300	2.30 (2.30)	2.91 (2.91)	3.47 (3.46)	4.09 (4.07)	4.68 (4.68)	

※上記は、結露受け部 樹脂カバー付きの数値。

※ () 内数値は、複層ガラス仕様時。

※長手呼称寸法 L は、2000~4000となります。(100ピッチで設定可能)

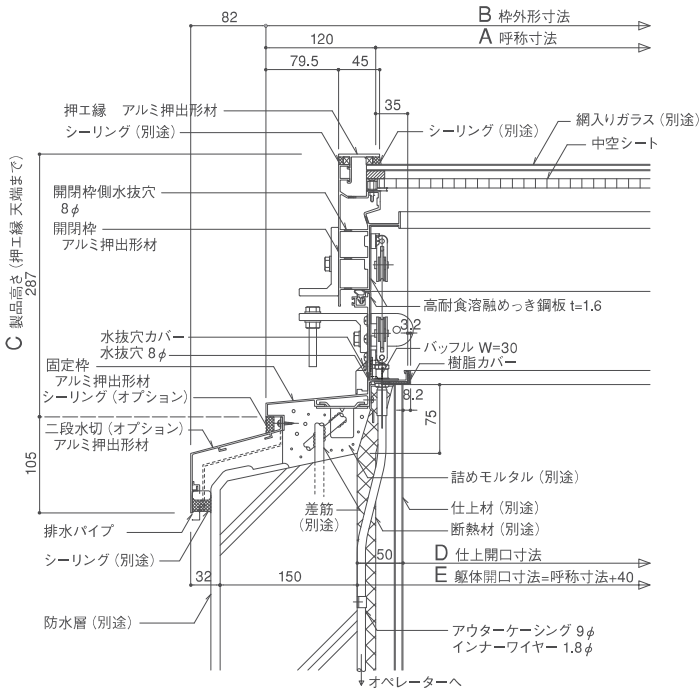
※日常的に人の出入りする場所にトップライトを取り付ける場合は、必ず落下防止ネットあるいは防護柵(別途)を設置ください。(P36参照)

標準納まり図

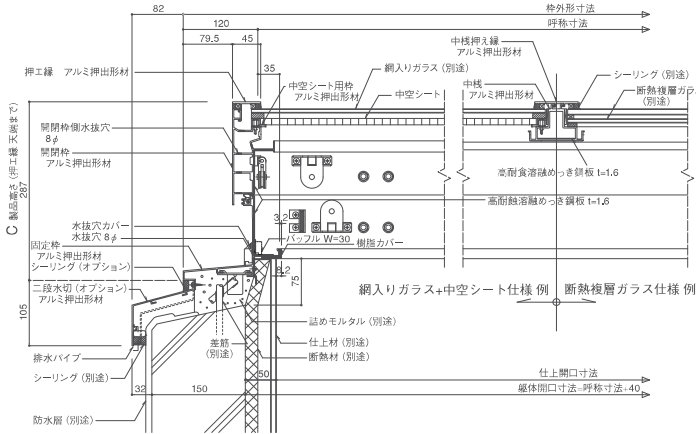
(単位:mm)

ライトスモークハッチ™ SHG・SHGL

W方向断面詳細 ※図面は中空シート仕様の場合



L方向断面詳細 ※図面は中棧ありの場合



ご注意

ガラス面に水が溜まらないよう、勾配を付けての製品設置をおすすめします。

※ガラス面に水をためない排水構造になっていますが、水平に設置した場合、表面張力やガラスのたわみにより水が溜まります。
 ※ガラス面に雨水が残った状態で開放した場合、室内に水が入る可能性があります。

- SHGLの許容積雪量については別途お問い合わせください。
- 標準仕様以外のガラスおよびガラス割付は、開閉できない可能性がありますのでご注意ください。
- 勾配屋根に設置する場合、製品の開閉可能角度にご注意ください。
 SHG-60 シングルガラス・複層ガラス仕様とも2寸まで。
 SHG-90 シングルガラス仕様4.5寸まで。複層ガラス仕様4寸まで。(すべて特注品対応)
 SHG-130 シングルガラス・複層ガラス仕様とも4寸まで。(すべて特注品対応)
 SHGL 製品サイズ・ガラス仕様によって異なります。別途お問い合わせください。
- ガラス厚を薄くした場合、地域ごとに定められている垂直積雪量の数値に対して、強度不足になる可能性がありますのでご注意ください。
- 多雪地域に設置する場合は事前にご相談ください。
- 改良などのため仕様を変更する場合がありますので予めご了承ください。

仕様

ガラス

- シングルガラス仕様 (別途) ※要防錆処理
 60・90型…網入り型ガラス t=6.8
 130型…網入り磨きガラス t=10

〈SHG許容積雪量〉

- 60型…1m以上
- 90型…0.54m (ガラス分割なし)
 1m以上 (ガラス2分割)
- 130型…0.74m (ガラス分割なし)
 1m以上 (ガラス2分割)

●複層ガラス仕様 (別途) ※要防錆処理
 60型…FL8+A6+WG6.8
 90型・130型…FL10+A6+WG6.8
 (FL=フロートガラス、A=空気層、WG=網入りガラス)

〈SHG許容積雪量〉
 1m以上 (130型はガラス2分割)

中空シート仕様

- ポリカーボネート樹脂 t=10
 色調：クリアー

※シングルガラス+中空シートとなります。
 複層ガラス時には使用できません。

取付枠

- 外枠：アルミ押出成形材
 アルマイトクリアー
- 耐火仕様：高耐食溶融めっき鋼板 t=1.6

操作方法

- 電動
- 手動

開閉方式

- SHG-60
 ガスステーとリンク機構による片開き
- SHG-90・130、
 SHGL-60・90・130
 トーションバー (パネ) による片開き
 SHG…トーションバーユニットは
 内部付け
 SHGL…トーションバーユニットは
 外付け
 オペレーターとステンレスワイヤーに
 より開閉を制御

●固定枠結露受え部 樹脂カバー付き (防露用)



ライトスモークハッチ™ パラレル PS

耐火仕様

受注生産

アルミ枠

パラレル開閉（垂直開閉）トプライトのベーシックな製品です。

●サイズは、60・90・130・160・200型の5種。



規格表

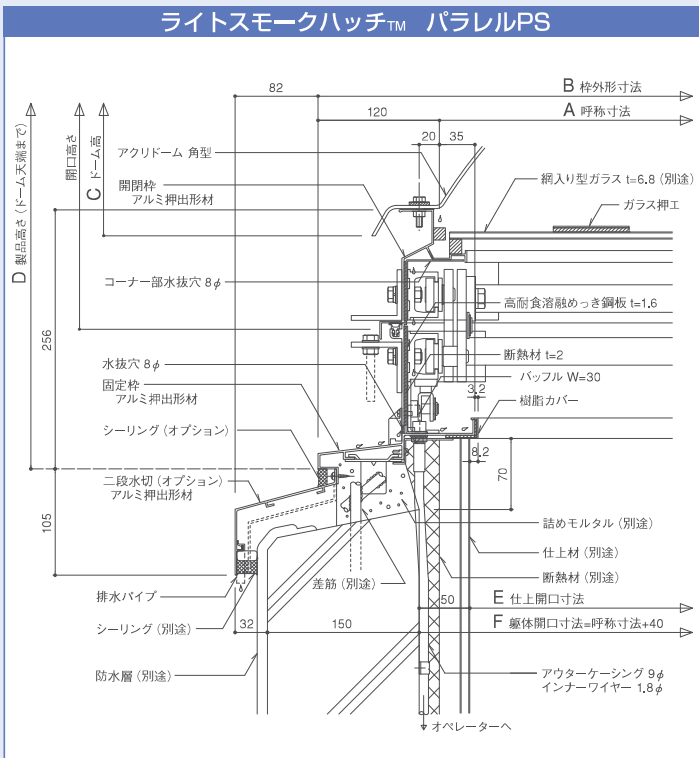
(単位:mm)

型式	A 呼称寸法	B 枠外形寸法	C ドーム高さ	D 製品高さ(≒)	E 仕上開口寸法	F 躯体開口寸法	開口高さ	ガラス寸法	有効開口面積(m ²)	質量 (kg)
PS-60	600	840	190	420	540	640	195	580□	0.27	43
PS-90	900	1140	280	510	840	940	390	880□	0.67	59
PS-130	1300	1540	380	611	1240	1340	390	1280□	1.49	73
PS-160	1600	1840	480	713	1540	1640	390	780 (4枚)	2.32	114
PS-200	2000	2240	530	763	1940	2040	485	980 (4枚)	3.70	134

※上記有効開口面積は、結露受け部 樹脂カバー付きの数値。 ※質量にはドーム・ガラスは含まれません。 ※質量は参考値です。

標準納まり図

(単位:mm)



仕様

- ドーム**
- アクリドーム™ (アクリル樹脂)
 - ・色調：オーバル (乳白色)
 - クリア (無色透明) 受注生産
 - タフライトドーム™ (ポリカーボネート樹脂)
 - ・色調：乳白色 受注生産
- (160・200型のアクリドームクリアとタフライトドームはできません。)

- ガラス**
- 網入り型ガラス t=6.8 (別途) ※要防錆処理

- 取付枠**
- 外枠：アルミ押出型材 アルマイトクリアー
 - 耐火仕様：高耐食溶融めっき鋼板 t=1.6

- 操作方法**
- 電動
 - 手動

開閉方式 ガスステー方式による垂直開放
オペレーターとステンレスワイヤーにより開閉を制御

- 固定枠結露受け部 樹脂カバー付き (防露用)

ご注意

- PSは次の条件でご使用ください。
- 設置可能な屋根勾配は、2寸勾配 (11.3°) 以下までです。(標準品)
 - 複層ガラス仕様は開閉できません。
- 上記以外の場合**
- 複層ガラスの場合は、パネ (トーションバー) 式トプライト (FP) をご使用ください。
 - 改良などのため仕様を変更する場合がありますので予めご了承ください。
 - アルミ製品の規格外仕様品は受注生産となります。

※日常的に人の出入りする場所にトプライトを取り付ける場合は、必ず落下防止ネットあるいは防護柵 (別途) を設置ください。(P36参照)



ライトスモークハッチ™ パラレル PSL

耐火仕様

受注生産

長尺

アルミ枠

PSの長尺タイプ。長手は最大4mまで対応可能です。

- サイズは、短手幅60・90・130型～長手最大長さ4mまで。
- 従来品に比べ、大きな排煙面積を持ちます。(当社比)



規格表

(単位:mm)
(W)は短手寸法

型式	A 呼称寸法(W)	B 枠外形寸法(W)	C ドーム高さ	D 製品高さ(≒)	E 仕上開口寸法(W)	F 躯体開口寸法(W)
PSL-60	600	840	190	422	540	640
PSL-90	900	1140	280	512	840	940
PSL-130	1300	1540	370	613	1240	1340

受注寸法有効開口面積表

(単位:m²)

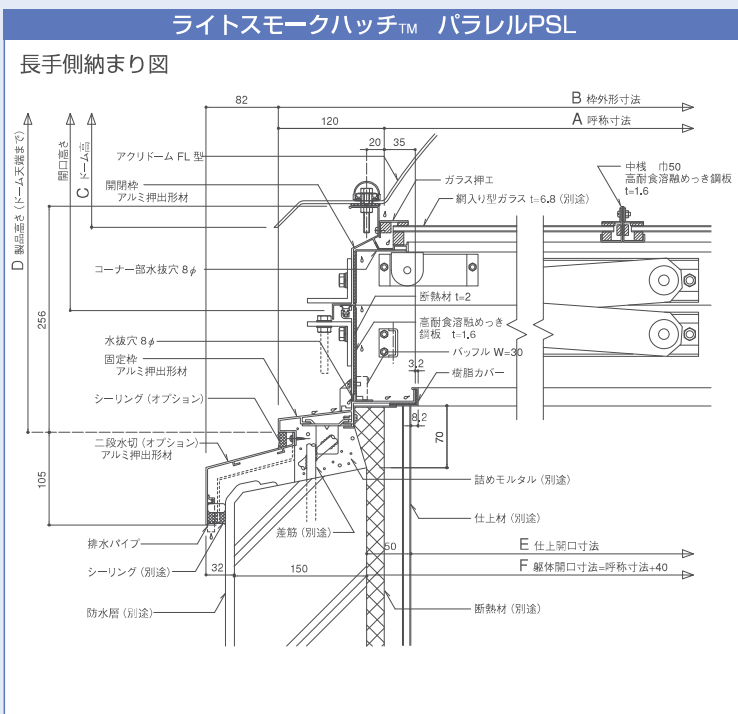
W(mm)	L(mm)	2000	2500	3000	3500	4000
600	—	1.25	1.51	1.77	2.03	2.35
900	1.58	1.96	2.37	2.79	3.20	3.61
1300	2.35	2.85	3.53	4.14	4.75	5.36

※上記は、結露受け部 樹脂カバー付きの数値。

※長手呼称寸法Lは、60型は2100、90型は1500、130型は1600からの設定となります。

標準納まり図

(単位:mm)



仕様

- ドーム**
- アクリドーム™ (アクリル樹脂)
 - ・色調：オーバル (乳白色)
 - タフライトドーム™ (ポリカーボネート樹脂)
 - ・色調：乳白色 **受注生産**

- ガラス**
- 網入り型ガラス t=6.8 (別途) ※要防錆処理

- 取付枠**
- 外枠：アルミ押出形材 アルマイトクリアー
 - 耐火仕様：高耐食溶融めっき鋼板 t=1.6

- 操作方法**
- 電動
 - 手動

- 開閉方式**
- ガスステー方式による垂直開放
オペレーターとステンレスワイヤーにより開閉を制御

- 固定枠結露受け部 樹脂カバー付き (防露用)

ご注意

- PSLは次の条件でご使用ください。
- 設置可能な屋根勾配は、2寸勾配 (11.3°) 以下までです。(標準品)
 - 複層ガラス仕様は開閉できません。
- 上記以外の場合
- 複層ガラス仕様の場合は、パネ(トーションバー)式トプライト (FPL) をご使用ください。
 - 改良などのため仕様を変更する場合がありますので予めご了承ください。
 - アルミ製品の規格外仕様品は受注生産となります。

※日常的に人の出入りする場所にトプライトを取り付ける場合は、必ず落下防止ネットあるいは防護柵 (別途) を設置ください。(P36参照)



垂直開閉

垂直開閉式トッライト 角ドームタイプ

ライトスモークハッチ™ パラレル FP

耐火仕様

受注生産

アルミ枠

200型の大型サイズまで対応できる垂直開閉タイプです。

●公共施設や福祉施設、店舗などに広く採用いただいています。



規格表

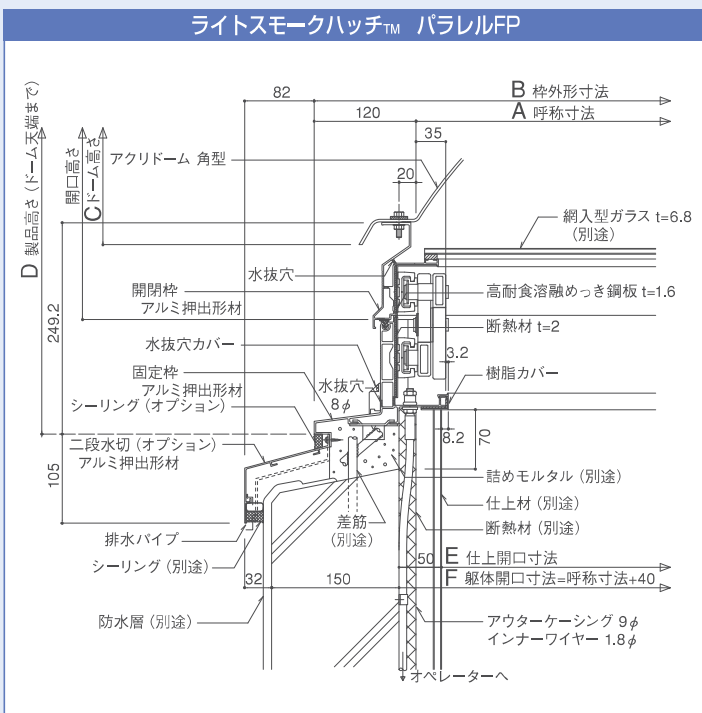
(単位:mm)

型式	A 呼称寸法	B 枠外形寸法	C ドーム高さ	D 製品高さ(≒)	E 仕上開口寸法	F 躯体開口寸法	ガラス寸法	開口高さ	有効開口面積(m ²)	質量 (kg)
FP-60	600 [□]	840 [□]	190	414	540 [□]	640 [□]	580 [□]	150	0.24	43.0
FP-90	900 [□]	1140 [□]	280	503	840 [□]	940 [□]	880 [□]	220	0.63	58.0
FP-130	1300 [□]	1540 [□]	380	604	1240 [□]	1340 [□]	1280 [□]	310	1.43	76.2
FP-160	1600 [□]	1840 [□]	480	706	1540 [□]	1640 [□]	780 [□] (4枚)	360	2.12	122.4
FP-200	2000 [□]	2240 [□]	530	756	1940 [□]	2040 [□]	980 [□] (4枚)	460	3.46	143.1

※上記有効開口面積は、結露受け部 樹脂カバー付きの数値。 ※質量にはドーム・ガラスは含みません。 ※質量は参考値です。

標準納まり図

(単位:mm)



仕様

- ドーム**
- アクリルドーム™ (アクリル樹脂)
 - ・色調：オーパル(乳白色)
 - ・クリア(無色透明) **受注生産**
 - タフライトドーム™ (ポリカーボネート樹脂)
 - ・色調：乳白色 **受注生産**
 - (160・200型のアクリルドームクリアと) **タフライトドームはできません。**

- ガラス**
- 網入り型ガラス t=6.8 (別途) ※要防錆処理

- 取付枠**
- 外枠：アルミ押出形材 アルマイトクリアー
 - 耐火仕様：高耐食溶融めっき鋼板 t=1.6

- 操作方法**
- 電動
 - 手動

- 開閉方式**
- トーションバー(バネ)による垂直開閉
オペレーターとステンレスワイヤーにより開閉を制御

- 固定枠結露受け部 樹脂カバー付き(防露用)
- 防湿タイプ対応可能品 (P31参照)

ご注意

- 改良などのため仕様を変更する場合がありますので予めご了承ください。

※日常的に人の出入りする場所にトッライトを取り付ける場合は、必ず落下防止ネットあるいは防護柵(別途)を設置ください。(P36参照)



ライトスモークハッチ™ パラレル FPL

耐火仕様

受注生産

長尺

アルミ枠

垂直開閉式のベーシックなトプライト・FPの長尺タイプ。

- 6 mまでの長さに対応。
- 大量採光・排煙・換気が必要な大型店舗、福祉施設などに。



規格表

(単位:mm)
(W)は短手寸法

型式	A 呼称寸法 (W)	B 枠外形寸法 (W)	C ドーム高さ	D 製品高さ (≒)	E 仕上開口寸法 (W)	F 躯体開口寸法 (W)
FPL-60	600	840	190	415	540	640
FPL-90	900	1140	280	505	840	940
FPL-130	1300	1540	370	596	1240	1340
FPL-200	2000	2240	460	688	1940	2040

受注寸法有効開口面積表

(単位:m²)

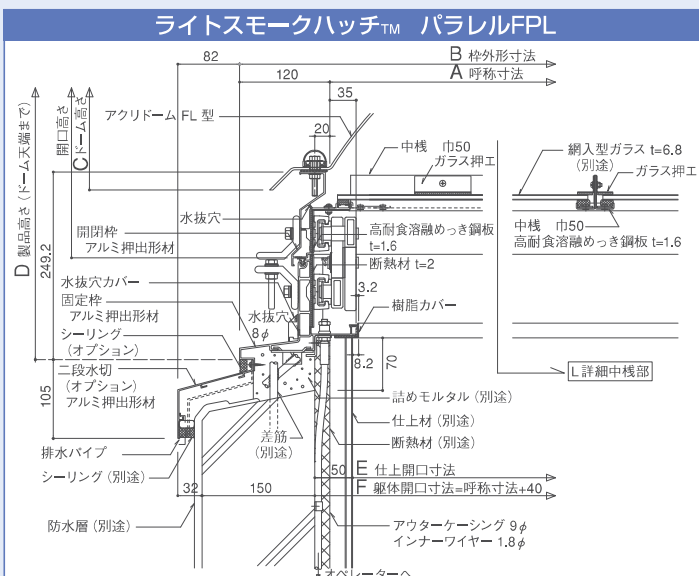
W(mm)	L(mm)	2000	2500	3000	3500	4000	4500	5000	5500	6000
600	—	—	1.16	1.28	1.49	1.69	1.90	2.02	2.22	2.43
900	1.49	1.90	2.31	2.63	3.04	3.46	3.87	4.23	4.57	—
1300	2.19	2.83	3.40	4.01	4.52	5.14	5.75	6.32	6.81	—
2000	—	—	5.35	6.29	7.02	7.99	8.95	9.66	10.42	—

※上記は、結露受け部 樹脂カバー付きの数値。

※長手呼称寸法Lは、60型は2100、90型は1500、130型は1600、200型は2600からの設定となります。

標準納まり図

(単位:mm)



仕様

- ドーム**
 - **アクリドーム™** (アクリル樹脂)
 - ・色調: オパール (乳白色)
 - **タフライトドーム™** (ポリカーボネート樹脂)
 - ・色調: 乳白色 **受注生産**
 - (200型のタフライトドームはできません)
- ガラス**
 - 網入り型ガラス t=6.8 (別途) ※要防錆処理
- 取付枠**
 - 外枠: アルミ押出形材 アルマイトクリアー
 - 耐火仕様: 高耐食溶融めっき鋼板 t=1.6
- 操作方法**
 - 電動 (FPL-200型は全て電動となります。)
 - 手動
- 開閉方式**
 - 複数のトーションバー (パネ) による垂直開放
 - オペレーターとステンレスワイヤーにより開閉を制御

ご注意

- 改良などのため仕様を変更する場合がありますので予めご了承ください。
- 長尺ドームタイプを豪雪地帯の金属製勾配屋根に設置する際、屋根面からの取付架台の立ち上がり十分でない場合は、水上側に雪割り等を設置してください。(雪の横すべり荷重によるドームの割れを防ぐため) 又、ドーム両端部付近に構造物があると、積雪が崩れてドームが割れる危険がありますのでご注意ください。

※日常的に人の出入りする場所にトプライトを取り付ける場合は、必ず落下防止ネットあるいは防護柵 (別途) を設置ください。(P36参照)



ライトスモークハッチ™ パラレル FP-SUS

ステンレス枠

耐火仕様

受注生産

ドームの曲線とステンレスの質感が美しい、垂直開閉タイプ。
耐火性・耐久性にも優れています。
●200型の大型サイズまで対応できます。



規格表

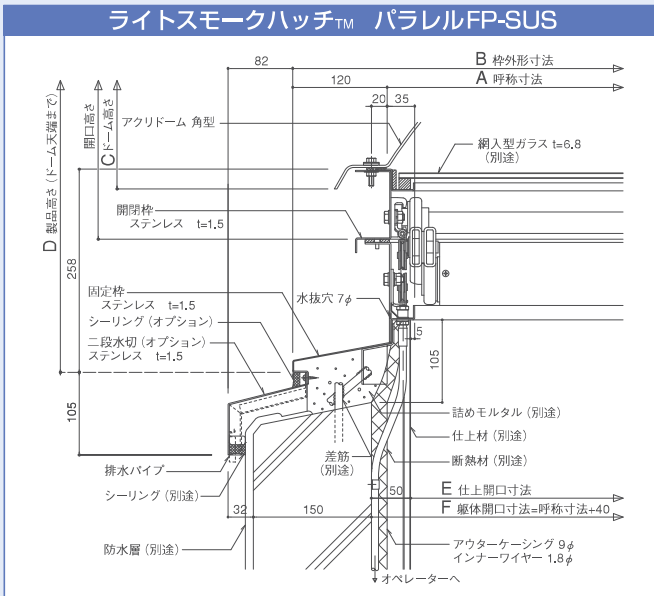
(単位:mm)

型式	A 呼称寸法	B 枠外形寸法	C ドーム高さ	D 製品高さ(≒)	E 仕上開口寸法	F 躯体開口寸法	ガラス寸法	開口高さ	有効開口面積(m ²)	質量 (kg)
FP-SUS-90	900□	1140□	280	513	840□	940□	870□	220	0.60	70
FP-SUS-130	1300□	1540□	380	614	1240□	1340□	1270□	310	1.39	92.3
FP-SUS-160	1600□	1840□	480	716	1540□	1640□	775□(4枚)	360	2.06	145.7
FP-SUS-200	2000□	2240□	530	766	1940□	2040□	975□(4枚)	450	3.37	175

※質量にはドーム・ガラスは含まれません。 ※質量は参考値です。

標準納まり図

(単位:mm)



仕様

- ドーム**
 - アクリドーム™ (アクリル樹脂)
 - ・色調: オーバル (乳白色)
 - クリア (無色透明) 受注生産
 - タフライトドーム™ (ポリカーボネート樹脂)
 - ・色調: 乳白色 受注生産
 - (160・200型のアクリドームクリアとタフライトドームはできません。)
- ガラス**
 - 網入り型ガラス t=6.8 (別途) ※要防錆処理
- 取付枠**
 - ステンレス SUS304 t=1.5
 - ヘアライン仕上
- 操作方法**
 - 電動
 - 手動
- 開閉方式** トーションバー(バネ)による垂直開放
オペレーターとステンレスワイヤーにより開閉を制御

ご注意

- 改良などのため仕様を変更する場合がありますので予めご了承ください。
- FP-SUSには、P36の落下防止ネット・P37の防虫網は設置できませんのでご注意ください。

ライトスモークハッチ™ パラレル FPL-SUS

耐火仕様

受注生産

長尺

ステンレス枠

FP-SUSの長尺タイプ。長手は最大4mまで対応可能です。
●ステンレス枠・大量採光・排煙が求められる物件に。



規格表

(単位:mm)

(W)は短手寸法

型式	A 呼称寸法 (W)	B 枠外形寸法 (W)	C ドーム高さ	D 製品高さ (≒)	E 仕上開口寸法 (W)	F 躯体開口寸法 (W)
FPL-SUS-90	900	1140	280	513	840	940
FPL-SUS-130	1300	1540	370	604	1240	1340
FPL-SUS-200	2000	2240	460	696	1940	2040

受注寸法有効開口面積表

(単位:m²)

※FPL-SUS-200型は、全て電動操作となります(手動操作不可)。

W(mm)	L(mm)	2000	2500	3000	3500	4000
900		1.44	1.83	2.24	2.58	2.99
1300		2.14	2.72	3.33	3.95	4.45
2000		-	-	5.24	6.21	7.00

※長手呼称寸法Lは、90型は1500、130型は1700、200型は2700から4000までの設定となります。

ご注意

- FPL-SUSには、P36の落下防止ネット・P37の防虫網は設置できませんのでご注意ください。



ライトスモークハッチ™ パラレル FPG

耐火仕様

受注生産

アルミ枠

ピラミッド型のシャープな形状が美しい、
垂直開閉式ガラストッライト。

- 室内では自然採光、排煙・換気用。
- 屋外ではオブジェとして。意匠性を求められる建築物におすすです。



規格表

(単位:mm)

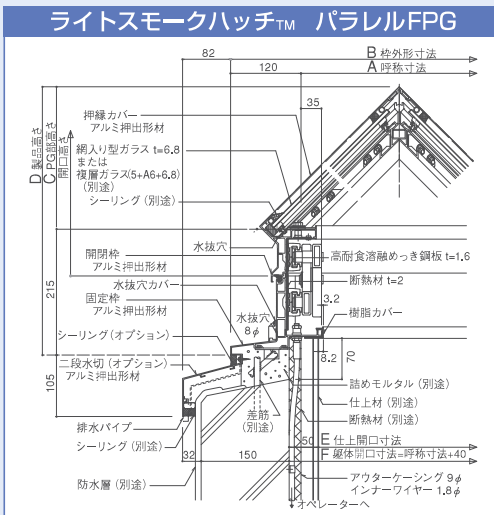
中柱付き

型式	A 呼称寸法	B 枠外形寸法	C PG部高さ	D 製品高さ(≒)	E 仕上開口寸法	F 躯体開口寸法	開口高さ	有効開口面積(m ²)	質量(kg)
FPG-60	600□	840□	375	590	540□	640□	150	0.24	57.4
FPG-90	900□	1140□	525	740	840□	940□	220	0.63	76.7
FPG-130	1300□	1540□	725	940	1240□	1340□	310	1.41	100.4
FPG-160	1600□	1840□	875	1090	1540□	1640□	360	2.12	164.1
FPG-200	2000□	2240□	1075	1290	1940□	2040□	460	3.43	193.7

※上記有効開口面積は、結露受け部 樹脂カバー付きの数値。 ※ガラス寸法は、P13のPGと同様です。 ※質量にはガラスは含まれません。 ※質量は参考値です。

標準納まり図

(単位:mm)



仕様

ガラス	●網入り型ガラス t=6.8 (別途) ※要防錆処理 ●複層ガラス FL5+A6+WG6.8 (別途) ※要防錆処理
取付枠	●外枠：アルミ押出形材 アルマイトクリアー ●耐火仕様：高耐食溶融めっき鋼板 t=1.6
操作方法	●電動 ●手動
開閉方式	トーションバー (バネ) による垂直開放 オペレーターとステンレスワイヤーにより開閉を制御

- 固定枠結露受け部 樹脂カバー付き (防露用)
- 防湿タイプ対応可能品 (P31参照)

ご注意

- 標準仕様以外のガラスは、開閉できない可能性がありますので遠慮ください。
- 160・200型、および多雪地域の130型は中柱付きとなります。(130型の中柱付きはオプションです)
- その他の仕様については別途ご相談ください。
- 改良などのため仕様を変更する場合がありますので予めご了承ください。

ライトスモークハッチ™ パラレル FPG-SUS

耐火仕様

ステンレス枠

ステンレス製のピラミッド型ガラストッライトです。



受注生産

規格表

(単位:mm)

型式	A 呼称寸法	B 枠外形寸法	C PG部高さ	D 製品高さ(≒)	E 仕上開口寸法	F 躯体開口寸法	開口高さ	有効開口面積(m ²)	質量(kg)
FPG-SUS-90	900□	1140□	約550	809	840□	940□	220	0.60	103.4
FPG-SUS-130	1300□	1540□	約750	1009	1240□	1340□	310	1.39	138.1
FPG-SUS-160	1600□	1840□	約900	1159	1540□	1640□	360	2.06	201
FPG-SUS-200	2000□	2240□	約1100	1359	1940□	2040□	450	3.37	277.8

※製品高さはシングルガラスの時の参考値です。 ※質量にはガラスは含まれません。 ※質量は参考値です。

仕様

ガラス	●網入り型ガラス t=6.8 (別途) ※要防錆処理 ●複層ガラス FL5+A6+WG6.8 (別途) ※要防錆処理
取付枠	●ステンレス SUS304 t=1.5 ヘアライン仕上

操作方法	●電動 ●手動
開閉方式	トーションバー (バネ) による垂直開放 オペレーターとステンレスワイヤーにより開閉を制御

ご注意

- FPG-SUSには、P36の落下防止ネット・P37の防虫網は設置できませんのでご注意ください。



垂直開閉

垂直開閉式トッライト 角ガラスタイプ

ライトスモークハッチ™ パラレル アストラム™ AS

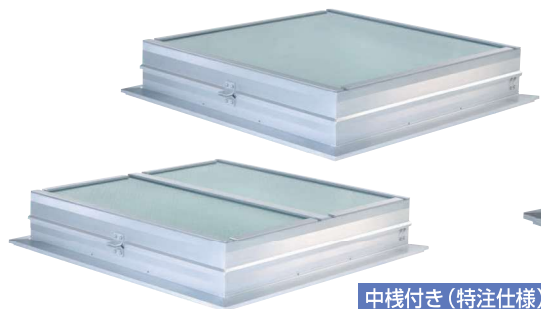
耐火仕様

受注生産

アルミ枠

ガラスフラットの美しい意匠が印象的な、
垂直開閉トッライト。

- ビスのないワンタッチはめ込みタイプの押え縁方式です。
- 意匠性を求められる店舗、オフィスビルなどに。



中枠付き (特注仕様)

規格表

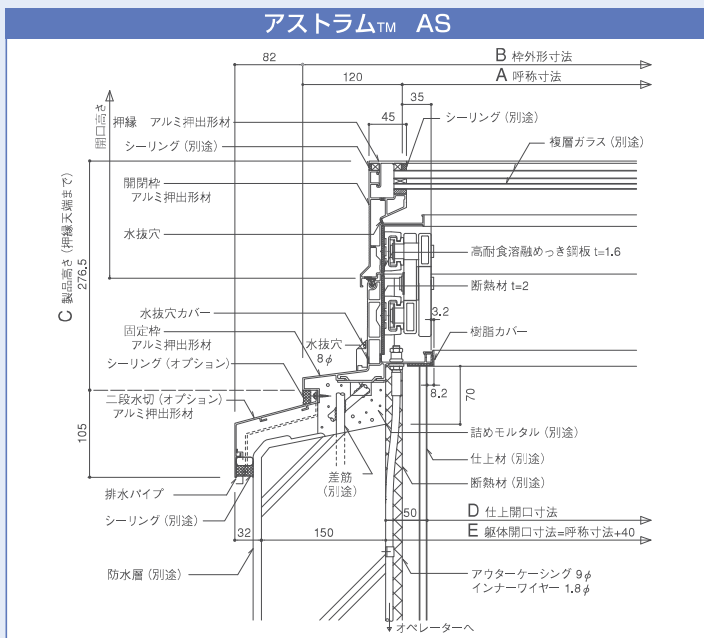
(単位:mm)

型式	A 呼称寸法	B 枠外形寸法	C 製品高さ	D 仕上開口寸法	E 躯体開口寸法	ガラス寸法	開口高さ	有効開口面積(m ²)	質量(kg)
AS-60	600□	840□	276.5	540□	640□	620□	150	0.24	45.7
AS-90	900□	1140□	276.5	840□	940□	920□	220	0.63	62.0
AS-130	1300□	1540□	276.5	1240□	1340□	(分割なし) 1320□ (2分割) 1320×642	310	1.41	81.9 82.1(中枠つき)

※上記有効開口面積は、結露受け部 樹脂カバー付きの数値。※質量にはガラスは含まれません。※質量は参考値です。

標準納まり図

(単位:mm)



仕様

- ガラス**
- 複層ガラス (別途) ※要防錆処理
 - AS-60…FL5+A6+WG6.8
 - AS-90・130…FL10+A6+WG6.8
 - (FL=フロートガラス、A=空気層、WG=網入りガラス)
-
- 取付枠**
- 外枠：アルミ押出形材 アルマイトクリアー
 - 耐火仕様：高耐食溶融めっき鋼板 t=1.6
-
- 操作方法**
- 電動
 - 手動
-
- 開閉方式**
- トーションバー (パネ) による垂直開放
オペレーターとステンレスワイヤーにより
開閉を制御
-
- 固定枠結露受け部 樹脂カバー付き (防露用)
 - 防湿タイプ対応可能品 (P31参照)

ご注意

ガラス面に水が溜まらないよう、勾配を付けての製品設置をおすすめします。

※ガラス面に水をためない排水構造になっていますが、水平に設置した場合、表面張力やガラスのたわみにより水が溜まります。

※ガラス面に雨水が残った状態で開放した場合、室内に水が入る可能性があります。

※常時開閉の換気用としてご使用される場合は、下記製品のご使用をおすすめ致します。

ドームタイプ FP・FP-SUS
ガラスフラット片側開閉タイプ SHG

- 標準仕様の複層ガラス以外のご使用されないようお願いいたします。
- ガラス厚を薄くした場合、地域ごとに定められている垂直積雪量の数値に対して、強度不足になる可能性がありますのでご注意ください。
- 多雪地域に取り付ける場合は事前にご相談ください。
- 改良などのため仕様を変更する場合がありますので予めご了承ください。

※日常的に人の出入りする場所にトッライトを取り付ける場合は、必ず落下防止ネットあるいは防護柵 (別途) を設置ください。(P36参照)



ライトスモークハッチ™ パラレル アストラム™ ASL

耐火仕様

受注生産

長尺

アルミ枠

ASの長尺タイプです。

- 6 mまでの長さに対応。
- 直線的なデザインが人気。大型施設や屋上庭園など、多様な建築に採用されています。



規格表

(単位:mm)
(W)は短手寸法

型式	A 呼称寸法(W)	B 枠外形寸法(W)	C 製品高さ	D 仕上開口寸法(W)	E 躯体開口寸法(W)
ASL-60	600	840	276.5	540	640
ASL-90	900	1140	276.5	840	940
ASL-130	1300	1540	276.5	1240	1340

受注寸法有効開口面積表

(単位:m²)

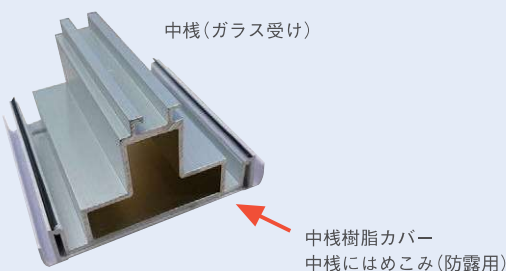
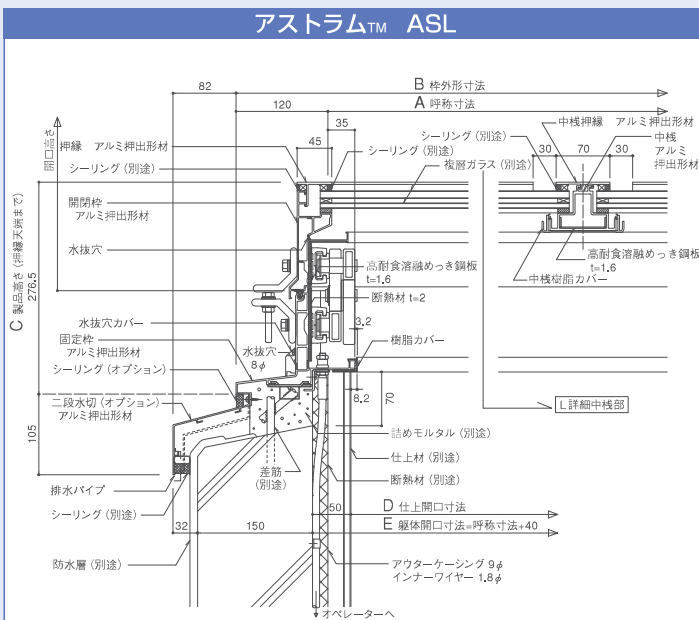
W(mm)	L(mm)	2000	2500	3000	3500	4000	4500	5000	5500	6000
600		0.93	1.16	1.28	1.49	1.69	1.90	2.02	2.22	2.43
900		1.46	1.88	2.29	2.61	3.02	3.42	3.83	4.23	4.57
1300		2.19	2.79	3.40	4.01	4.47	5.08	5.69	6.30	6.81

※上記は、結露受け部 樹脂カバー付きの数値。

※長手呼称寸法Lは、60・90型は1000、130型は1400からの設定となります。

標準納まり図

(単位:mm)



仕様

ガラス

- 複層ガラス (別途) ※要防錆処理
ASL-60…FL5+A6+WG6.8
ASL-90・130…FL10+A6+WG6.8
(FL=フロートガラス、A=空気層、WG=網入りガラス)

取付枠

- 外枠: アルミ押出型材
アルマイトクリアー
- 耐火仕様: 高耐食溶融めっき鋼板 t=1.6

操作方法

- 電動
- 手動

開閉方式

トーションバー (バネ) による垂直開放
オペレーターとステンレスワイヤーにより
開閉を制御

- 固定枠結露受け部・中線下部 樹脂カバー付き (防露用)
- 防湿タイプ対応可能品 (P31参照)

ご注意

ガラス面に水が溜まらないよう、勾配を付けての製品設置をおすすめします。

※ガラス面に水をためない排水構造になっていますが、水平に設置した場合、表面張力やガラスのたわみにより水が溜まります。

※ガラス面に雨水が残った状態で開放した場合、室内に水が入る可能性があります。

※常時開閉の換気用としてご使用される場合は、下記製品のご使用をおすすめ致します。

ドームタイプ FPL・FPL-SUS
ガラスフラット片側開閉タイプ SHGL

- 標準仕様の複層ガラス以外をご使用されないようお願い致します。
- ガラス厚を薄くした場合、地域ごとに定められている垂直積雪量の数値に対して、強度不足になる可能性がありますのでご注意ください。
- 多雪地域に取り付ける場合は事前にご相談ください。
- 改良などのため仕様を変更する場合がありますので予めご了承ください。

※日常的に人の出入りする場所にトプライトを取り付ける場合は、必ず落下防止ネットあるいは防護柵 (別途) を設置ください。(P36参照)



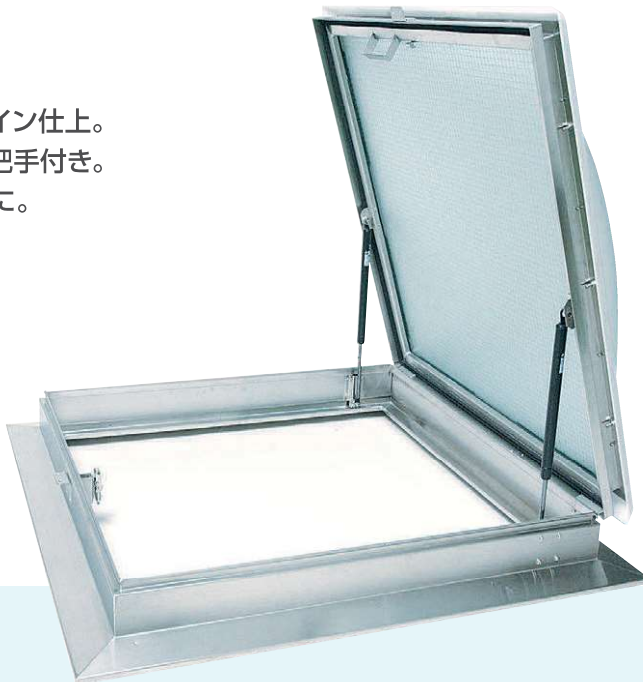
点検口ハッチ D

耐火仕様

ステンレス枠

ワイドな開放角度の点検口トップライト。
採光もOK。

- 本体枠は耐火性、耐久性に優れたステンレスヘアライン仕上。
- 閉鎖時は内部のキャッチクリップで固定。開閉用の把手付き。
- 公共施設、集合住宅、工場などの採光と屋上点検口に。



規格表

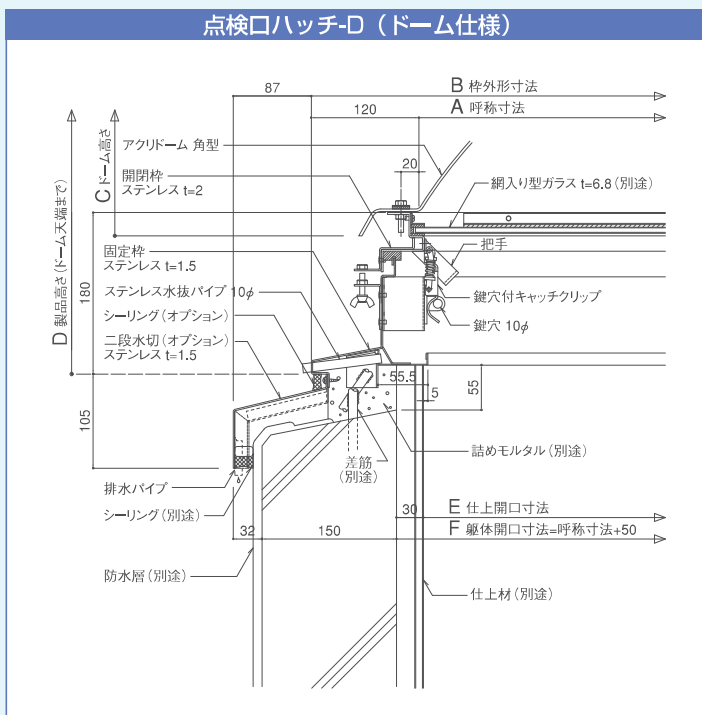
(単位:mm)

型式	A 呼称寸法	B 枠外形寸法	C ドーム高さ	D 製品高さ(≒)	E 仕上開口寸法	F 躯体開口寸法	ガラス寸法	開放角度	質量(kg)
TH-D-60	600□	840□	190	345	590□	650□	608□	80°	20
TH-D-90	900□	1140□	280	435	890□	950□	908□	70°	28

※質量にはドーム・ガラスは含まれません。 ※質量は参考値です。

標準納まり図

(単位:mm)



仕様

- ドーム**
- アクリドーム™ (アクリル樹脂)
 - ・色調: オーバル(乳白色)
 - ・クリア(無色透明) [受注生産](#)
 - タフタイトドーム™ (ポリカーボネート樹脂)
 - ・色調: 乳白色 [受注生産](#)
- ガラス**
- 網入り型ガラス t=6.8 (別途) ※要防錆処理
- 取付枠**
- ステンレス SUS304 t=1.5
 - ヘアライン仕上
- 開閉方式**
- ガスステーの補助による手動片開き開閉
急激な閉鎖を防止するバランス設計
(ガラス、ドーム装着時)
- キャッチクリップ**
- ステンレス製 鍵穴10φ付き
南京錠(別途)で施錠可能

ご注意

- 点検口(ドーム仕様)には必ず6.8mm網入りガラスが必要となります。
(ガラスを設置しないと急激な開き方をするので危険です。)
- 屋根勾配は1寸勾配(5.7°)以下までです。
それ以上の勾配に設置した場合、開閉できない可能性がありますのでご注意ください。
- 上記以外のガラス仕様は開閉できません。
- P36・落下防止ネットの取付はできません。
- 改良などのため仕様を変更する場合がありますので予めご了承ください。

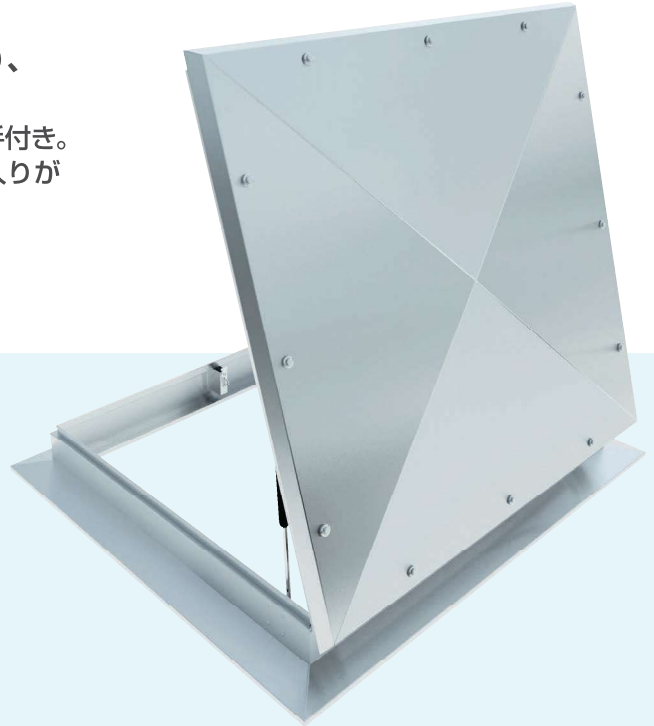
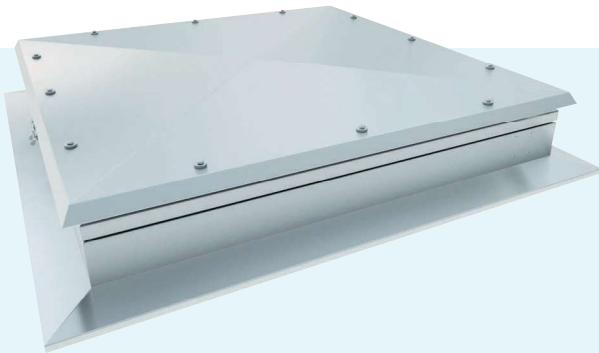


点検口ハッチ T

ステンレス枠

点検口ハッチDの天板タイプです。
ステンレス製の天板に断熱シートを裏貼り。
さらに天板下部に中空シートを入れることにより、
断熱性を高めています。

- 閉鎖時は内部のキャッチクリップで固定。開閉用の把手付き。
- ワイドな開放角度とスムーズな開閉で点検時の出入りが容易です。
- 採光不要な場所の屋上点検口に。



規格表

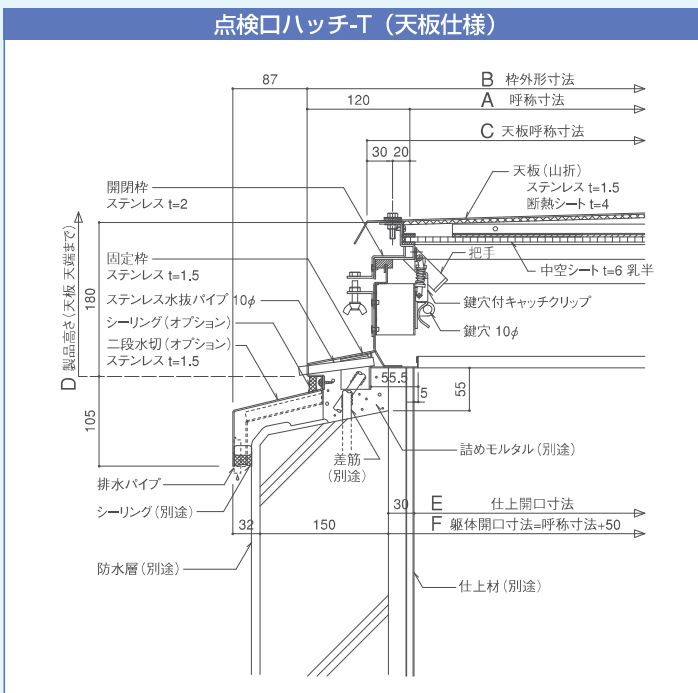
(単位:mm)

型式	A 呼称寸法	B 枠外形寸法	C 天板呼称寸法	D 製品高さ	E 仕上開口寸法	F 躯体開口寸法	中空シート寸法	開放角度	質量 (kg)
TH-T-60	600□	840□	700□	192	590□	650□	608□	80°	28
TH-T-90	900□	1140□	1000□	192	890□	950□	908□	70°	43

※質量は天板・中空シートを含みます。 ※質量は参考値です。

標準納まり図

(単位:mm)



仕様

天板 ●ステンレス SUS304 t=1.5
ヘアライン仕上
(断熱シート t=4 裏貼)

中空シート ●ポリカーボネート樹脂 t=6
色調：乳半

取付枠 ●ステンレス SUS304 t=1.5
ヘアライン仕上

開閉方法 ガスステーの補助による手動片開き開閉
急激な閉鎖を防止するバランス設計
(天板装着時)

キャッチクリップ ステンレス製 鍵穴10φ付き
南京錠 (別途) で施錠可能

ご注意

- 点検口 (天板仕様) にはガラスは必要ありません。
(ガラスを入れると開閉動作に支障があります。)
- 屋根勾配は1寸勾配 (5.7°) 以下までです。
それ以上の勾配に設置した場合、開閉できない可能性がありますのでご注意ください。
- P36・落下防止ネットの取付はできません。
- 改良などのため仕様を変更する場合がありますので
予めご了承ください。



屋上出入口&天窓 **でるハッチ**™

耐火仕様

受注生産

アルミ枠

「でるハッチ™」は、屋上を有効活用するための出入口 兼 天窓です。
植物を育てたい・洗濯物を干したい時、
ハッチを開けて屋上に出ることができます。

- 屋上出入口用に点検口ハッチを設置したいが、開口が小さすぎる。
→大きな間口の**でるハッチなら、余裕を持って出入りできます。**
- 屋上に出たいが、ペントハウスだと費用の問題がある。
→ハッチ用の**躯体立ち上げだけで設置可能。**
ペントハウスよりも費用がかからず、屋上も広く使えます。
- 狭小住宅で、陸屋根を有効活用したい。
→**陸屋根への出入りだけでなく、採光・換気用天窓としても活用できます。**



▲写真はイメージです

仕様

外形寸法	W1240 x L2440 mm
呼称寸法	W1000 x L2200 mm
取付枠	アルミ押出型材 アルマイトクリアー
耐火仕様	ステンレス SUS304 t=1.5
ガラス	複層ガラス FL6+A6+WG6.8 (別途) ガラス寸法 (1020×712-3枚)
開閉角度	45度
操作方法	手動式ハンドルボックスによる開閉 (電動操作は不可)
開閉方式	トーションバー (バネ) による片側開閉 手動式ハンドルボックスとステンレス ワイヤーにより開閉を制御
製品質量	130kg (質量はガラスを含まない参考値 です)

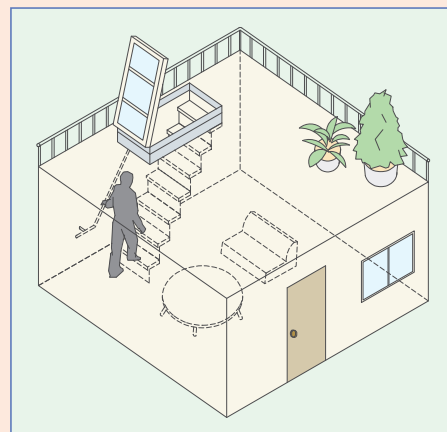
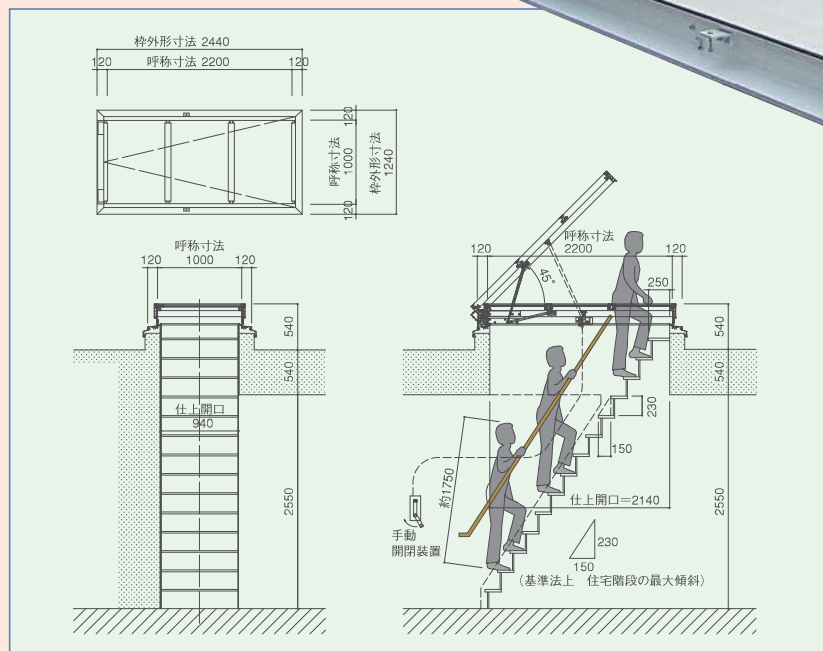
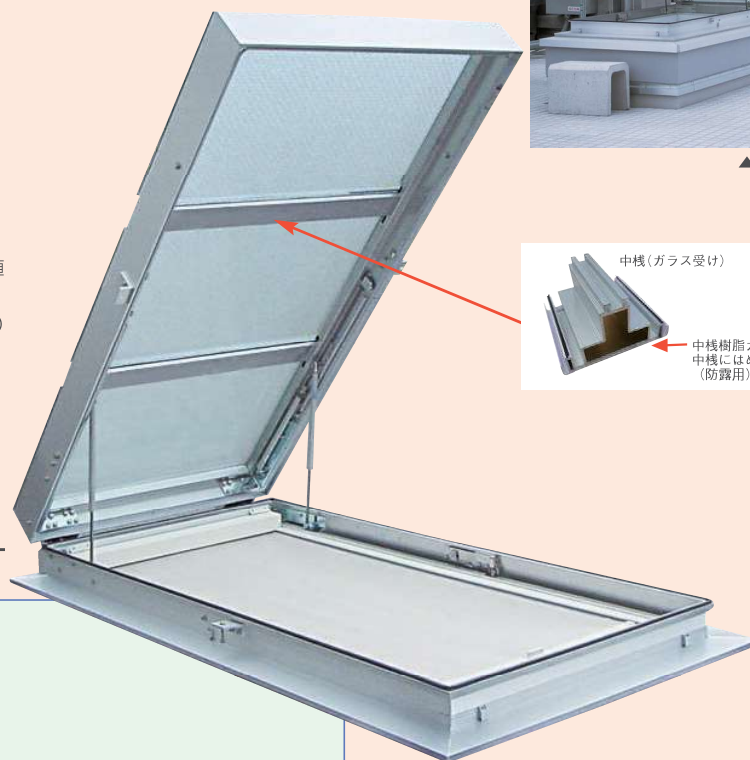
有効開口面積 1.96㎡ (結露受け部 樹脂カバー付き時)

●固定枠結露受け部・中棧 樹脂カバー付き (防露用)

※ガラス厚の変更はできません。
上記以外のガラスを入れると、開閉に支障をきたします。
※でるハッチ用の階段が必要です。
※ワイヤーが切れてしまった非常時には、手動で閉鎖できる機構もついて
います。(閉鎖用キャッチクリップ 鍵穴10φ付き。南京錠 (別途) で閉
鎖可能)
※ワイヤーは消耗品です。2年ごとのワイヤー交換をおすすめします。
※勾配屋根への設置はできません。(設置可能勾配3°以下)



▲施工例





マシンハッチ (搬入口)

受注生産

耐火仕様 / 非耐火仕様

長尺タイプも可能

アルミ枠

大型機械の搬入口として使用できるトップライトです。トップライトの開閉枠部分をはずすことにより、建物内のマシンメンテナンスや搬入・搬出が可能です。

- ドームタイプのため、採光も可能。
- 開閉枠部は、手揚げ・機械揚げの2種に対応。
- 長尺タイプは、4mまで対応可能です。
(H-160型の長尺タイプはありません)

通常時



搬入口使用時



規格表

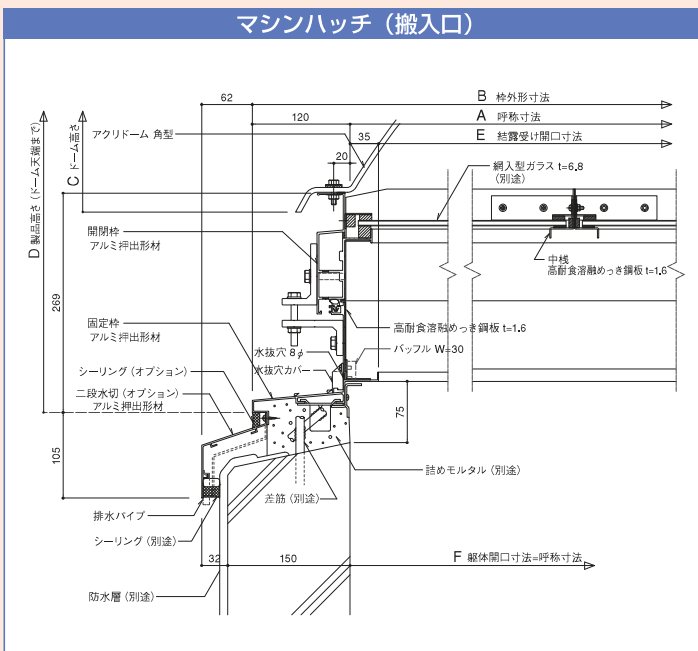
(単位:mm)

型式	A 呼称寸法	B 枠外形寸法	C ドーム高さ	D 製品高さ(キ)	E 結露受け開口	F 躯体開口	ガラス寸法	開閉枠部質量(ドーム・ガラス含む)
H-130型	1300□	1540□	380	624	1230□	1300□	1280	約63kg
H-160型	1600□	1840□	480	726	1530□	1600□	780(4枚)	約110kg
H-200型	2000□	2240□	530	776	1930□	2000□	980(4枚)	約150kg

- ※結露受け部の開口が、実際の製品開口となります。(搬入・搬出が可能な寸法) ※長手寸法は最大4mまで。
- ※上記質量は取り外す開閉枠部だけの参考値です。全製品質量ではありません。
- ※ガラス・耐火の有無をご指示ください。
- ※長尺タイプの詳細につきましては、別途お問い合わせください。H-160型の長尺タイプはありませんのでご注意ください。

標準納まり図

(単位:mm)



仕様

- ドーム** ●アクリドーム™ (アクリル樹脂)
・色調：乳白色
- 製品枠** ●外枠：アルミ押出型材
アルマイトクリアー
●耐火仕様：高耐食溶融めっき鋼板 t=1.6
- ガラス** ●網入り型ガラス t=6.8 (別途) ※要防錆処理
- 閉鎖時** 通常時は固定金具により上下枠を閉鎖
- 搬入時** ・吊り金具にて開閉枠部を機械揚げ
・取手にて開閉枠部を手揚げ
※現場状況に応じ、上記2種より選択
- オプション** 固定枠結露受け部 樹脂カバー (防露用)

ご注意

- 改良などのため仕様を変更する場合がありますので予めご了承ください。
- 長尺タイプにつきましては、仕様が変わる場合がありますので、別途お問い合わせください。



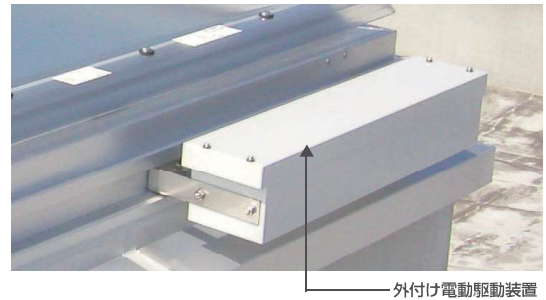
外付け電動開閉装置 換気専用ボタン付き そとづけくん™2

開閉タイプトップライトに、電動開閉装置を外付けした仕様です。

火災時の「非常開」に加え、通常時の「換気開」ボタンを設置。夏季の空調負荷を低減します。

部屋内・天井裏へのワイヤー配索も不要。
湿気が多い悪条件の場所にも設置できます。*

※ 防湿タイプに限ります。



外付け電動駆動装置



スイッチボックス YD-3SV
(排煙・換気対応、予備電源付き)

●「トップライトを少しだけ開けて換気」が可能です。

「換気開」1回め押し⇒少しだけ開きます。
(製品サイズによって開放高さに差あり)
「換気開」2回め押し⇒全開します。

●火災時は、排煙「非常開」押ボタンでトップライトが全開します。

停電後も30分間は開放可能。

●別置きの予備電源不要。
(スイッチボックスは予備電源機能付き)

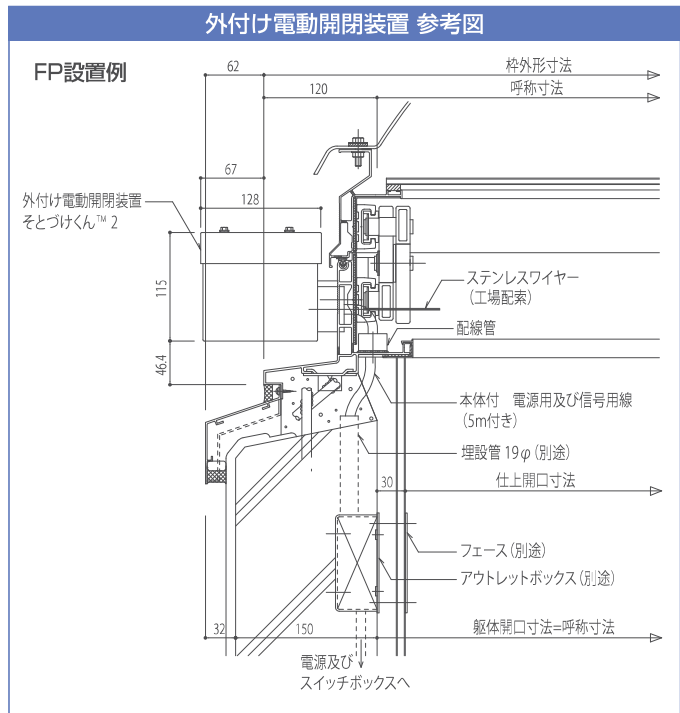
●開閉装置がトップライトに外付けされているため、ワイヤー配索が困難な大空間の大型店舗や工場にも設置可能。製品設置後のメンテナンスも容易に行えます。

●スイッチボックス1台で、トップライト10台の一斉操作が可能。(注)

●突然の雨でも雨センサー(オプション)で自動閉鎖。

- ・雨センサーはオプションです。
- ・雨センサーでの閉鎖時も、「非常開」で排煙できます。
- ・雨センサーでの閉鎖時は、「換気開」操作はできません。

(注) 雨センサー仕様の場合は、雨センサー1台でトップライト8台までの一斉操作が可能。



<防湿タイプについて>

浴室やプールといった、湿気が多い場所には<防湿タイプ>の設定も可能です。

開閉装置には湿気をよびこまない特殊機構を、トップライト本体にはサビに強い耐蝕向上仕様をご用意できます。

(防湿タイプ対応可能機種：FP・FPL・FPG・AS・ASL)

※ご注意：すべての錆や湿気による劣化を防げるものではありませんので、ご了承ください。



<防湿タイプ> 設置例 屋外側



<防湿タイプ> 設置例 屋内側

※浴室・プールなど湿気が多い場所に設置する際は、サビによるガラス割れが発生しやすくなります。ガラス小口のサビ止めや、ガラスの落下をふせぐ飛散防止フィルム貼など、十分な対策を施してください。



●外付け電動開閉装置「そとづけくん™2」配線例

例1 1台操作・煙感知器連動	例2 3台一斉操作
<p>●予備電源は不要です。 ●電気配線(1次・2次)・配管は別途工事です。 ※煙感知器連動の場合は、先方制御盤に有電圧(DC24V)A接点が必要です。</p> <p>外付け型 電動開閉装置 そとづけくん™2 AC100V(2A)</p> <p>トップライト本体より 電源線・信号線付き</p> <p>電源線2芯(一般電線) 2C-2SQ or 1.6</p> <p>電源線2芯(一般電線) 2C-2SQ or 1.6</p> <p>信号線6芯(耐熱電線) HIV 6C-1.25SQ or 1.2</p> <p>スイッチボックス YD-3SV (排煙・換気対応、予備電源付き) AC100V(1A)</p> <p>耐熱電線 HIV 2C-1.25SQ or 1.2</p> <p>煙感知器連動制御盤(別途)</p> <p>DC24V 有電圧A接点 (0.02A)</p>	<p>●予備電源は不要です。 ●電気配線(1次・2次)・配管は別途工事です。 ※スイッチボックス1台で、トップライト10台までの一斉操作が可能です。</p> <p>外付け型 電動開閉装置 そとづけくん™2 AC100V(2A)</p> <p>トップライト本体より 電源線・信号線付き</p> <p>電源線2芯(一般電線) 2C-2SQ or 1.6</p> <p>電源線2芯(一般電線) 2C-2SQ or 1.6</p> <p>信号線6芯(耐熱電線) HIV 6C-1.25SQ or 1.2</p> <p>スイッチボックス YD-3SV (排煙・換気対応、予備電源付き) AC100V(1A)</p> <p>一斉操作は、 最大10台まで可能</p>
<p>例3 2台一斉操作・雨センサー付き</p> <p>●予備電源は不要です。 ●電気配線(1次・2次)・配管は別途工事です。 ※雨センサー仕様の場合・・・雨センサー1台で、トップライト8台までの一斉閉鎖が可能です。 (雨センサーは、電動開閉装置いずれか1台に取付)</p> <p>外付け型 電動開閉装置 そとづけくん™2 雨センサー付き AC100V(2A)</p> <p>トップライト本体より 電源線・信号線付き</p> <p>電源線2芯(一般電線) 2C-2SQ or 1.6</p> <p>電源線2芯(一般電線) 2C-2SQ or 1.6</p> <p>信号線8芯(耐熱電線) HIV 8C-1.25SQ or 1.2</p> <p>信号線7芯(耐熱電線) HIV 7C-1.25SQ or 1.2</p> <p>スイッチボックス YD-3SV-AM (排煙・換気対応、雨センサー表示・予備電源付き) AC100V(1A)</p> <p>雨センサー仕様 一斉操作は、 最大8台まで可能</p>	<p>例4 1台複数段階操作(複数のスイッチボックスで別階操作)</p> <p>●予備電源は不要です。 ●電気配線(1次・2次)・配管は別途工事です。 ※親スイッチ1台につき、子スイッチ3台まで可能(スイッチ計4台まで)。 子スイッチが3台ついても、電源部のアンペアは3Aのままです。</p> <p>外付け型 電動開閉装置 そとづけくん™2 AC100V(2A)</p> <p>トップライト本体より 電源線・信号線付き</p> <p>電源線2芯(一般電線) 2C-2SQ or 1.6</p> <p>電源線2芯(一般電線) 2C-2SQ or 1.6</p> <p>信号線6芯(耐熱電線) HIV 6C-1.25SQ or 1.2</p> <p>親スイッチ 2階設置</p> <p>子スイッチ 3台まで可能</p> <p>子スイッチ 1階設置</p> <p>スイッチボックス YD-3SV (排煙・換気対応、予備電源付き) AC100V(1A)</p> <p>スイッチボックス YD-3SV</p>





電動開閉装置

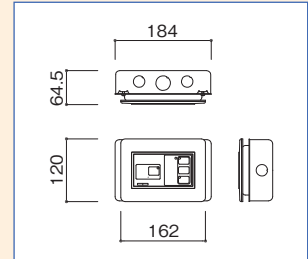
押しボタンを押すだけで開放し、電動によりワイヤーを巻き取り、トップライトを閉鎖します。単独操作、煙感知器連動操作、中央管理（遠隔）操作、集中操作等の多様なシステムが可能です。用途に応じてお選びください。

換気専用ボタン付き（そとづけくん2用）

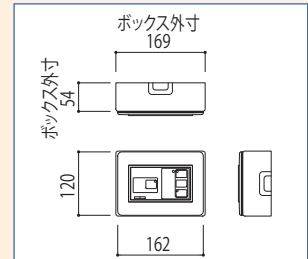
排煙・換気対応スイッチボックス

名称	排煙・換気対応 予備電源付きスイッチボックス
型式	YD-3SV
特長	<ul style="list-style-type: none"> ●外付け電動開閉装置「そとづけくん2」専用のスイッチボックスです（P31参照） ●少しだけ開放する「換気」操作が可能。火災時は「非常開」ボタンで全開 ●1台で10台までの一斉操作が可能（雨センサー仕様除く） ●ボックスにはAC100Vの電源供給が必要（DC不可） ●オプションで雨センサー仕様あり ●標準埋込ボックスタイプの他に、オプションとして露出ボックスタイプもあります。（フェースは同品）

埋込ボックスタイプ

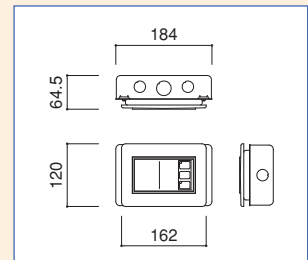


露出ボックスタイプ（オプション）



横型スイッチボックス

名称	横型スイッチB（遠隔スイッチボックス）
型式	YSB-B
特長	<ul style="list-style-type: none"> ●1台で耐熱オペレーター10台までの一斉操作が可能 ●煙感知器連動や多場所操作が可能（10ヶ所まで） ●ボックス本体にはAC/DC100Vの電源供給が必要

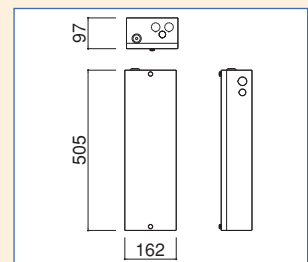


耐熱型駆動装置

名称	耐熱オペレーター
型式	OP-D
特長	<ul style="list-style-type: none"> ●スイッチボックスの押しボタン（開・停・閉）で操作 ●フェースをはずしてハンドルによる手動開閉も可能 ●1.8φSUSワイヤー仕様 ●ワイヤー巻取量12m以内可能

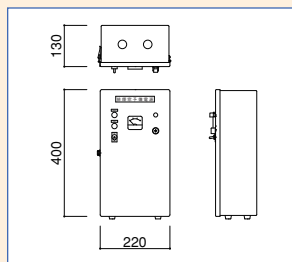


●色調：D27-90B 近似色

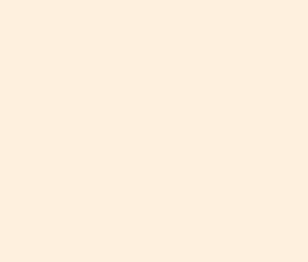


予備電源（オプション）

名称	予備電源
型式	YD
特長	●予備電源1台で耐熱オペレーター4台までの電源供給が可能



●色調：E25-70B 近似色



ご注意

- モーターや他の電気製品は、防水仕様になっていませんので、湿度が著しく高い場所（浴室、プール等）ではご使用になれません。湿気が多い場所でトップライトを電動開閉する場合は、P31の「外付け電動開閉装置・防湿タイプ」のご使用をおすすめ致します。
- 色調はカタログの色と多少異なる場合がありますので予めご了承ください。



手動開閉装置

いずれも押しボタンを押すだけで開放し、手動によりワイヤーを巻き取り、トップライトを閉鎖します。煙感知器と連動し開放するタイプ (HB-110-RD-N) もあります。

標準埋込み型

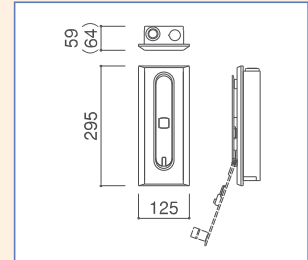
ハンドルボックス HB-110-R HB-110-RD-N (煙感知器連動開放型)

操作方法	押しボタンワンタッチ
アウターケーシング張設距離	10m 未満 (注)
ワイヤー仕様	1.8φ SUSワイヤー
ワイヤー巻取量	10m 以内可能
ハンドル	内蔵
備考	<ul style="list-style-type: none"> ●HB-110-RD-Nは煙感知器との連動も可能です。 ●標準埋込ボックスタイプの他に、オプションとして露出ボックスタイプもあります。(フェースは同品)

HB-110-R/RD-N 埋込ボックスタイプ

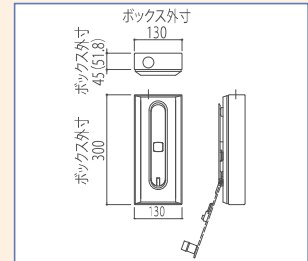


●色調：DN-85近似色



※ () 内はHB-110-RD-Nの寸法値

HB-110-R/RD-N 露出ボックスタイプ (オプション)



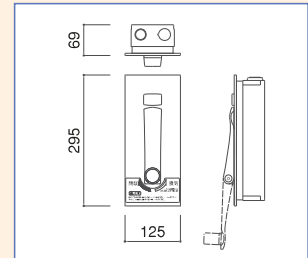
※ () 内はHB-110-RD-Nの寸法値

換気・排煙対応 HB-150

操作方法	押しボタンワンタッチ・ハンドル開閉
アウターケーシング張設距離	10m 未満 (注)
ワイヤー仕様	1.8φ SUSワイヤー
ワイヤー巻取量	10m 以内可能
ハンドル	内蔵
備考	<ul style="list-style-type: none"> ●ハンドルの回転にあわせて開放するため、適度な換気が可能です。非常時は、排煙ボタンで全開放します。



●色調：DN-85近似色

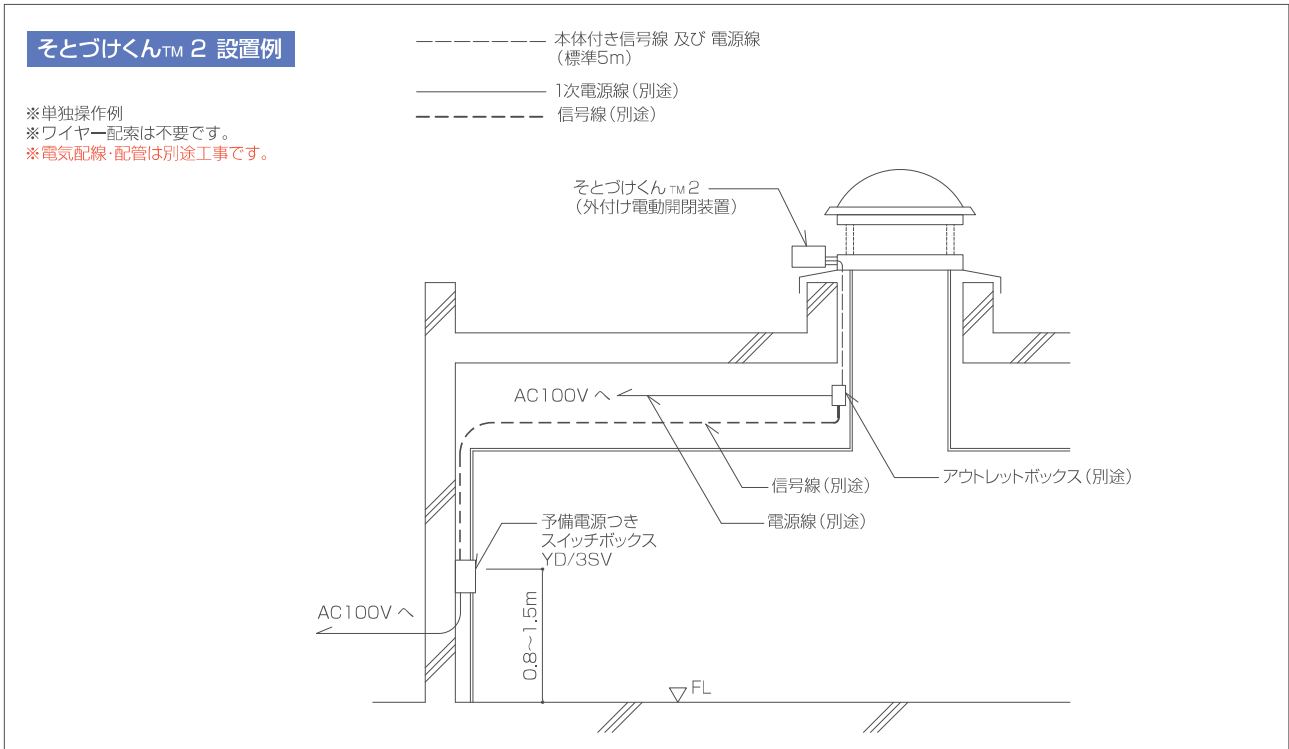


ご注意

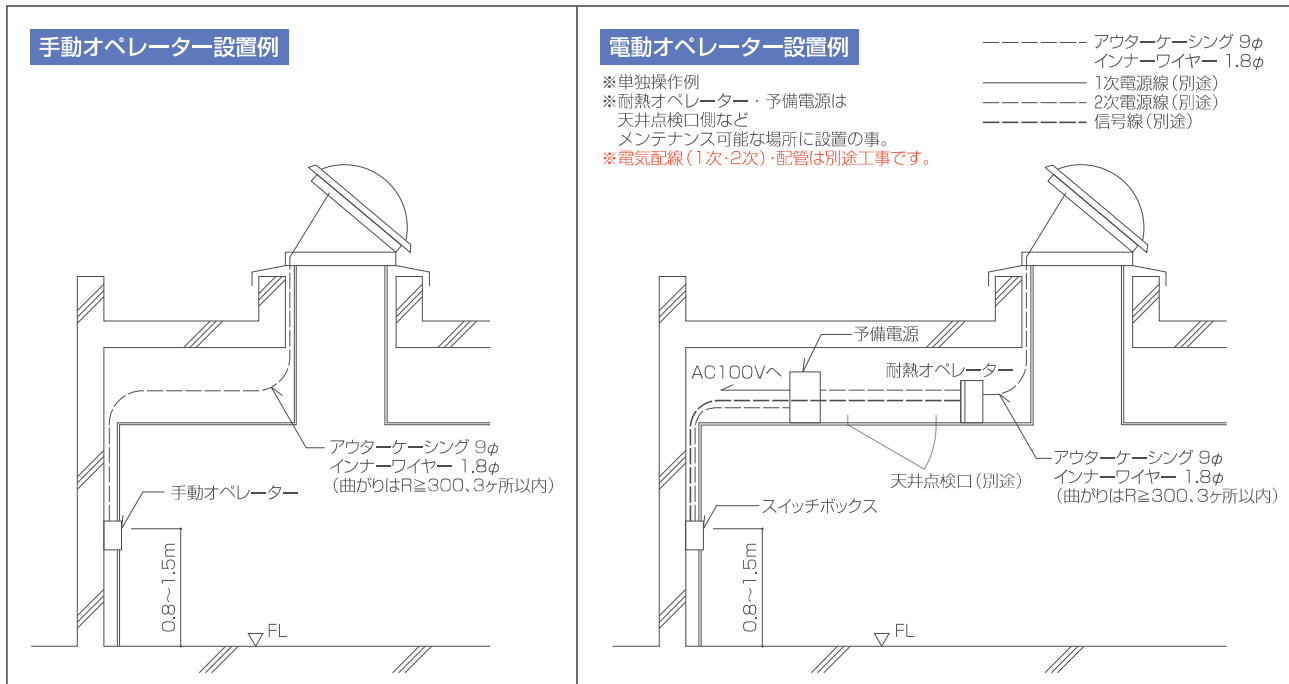
- アウターケーシングが10m以上になる時は、事前に相談ください。
- HB-110-RD-N (煙感知器連動開放型) はオプション品となります。
- 色調はカタログの色と多少異なる場合がありますので予めご了承ください。
- 手動開閉装置にて耐食向上仕様品をご希望の場合は、別途お問い合わせください。



●外付け電動開閉装置「そとづけくん™ 2」システム参考図



●手動・電動オペレーター システム参考図



●アウターケーシングの張設についての注意事項

- ①アウターケーシングは極力直線で曲がりを少なく、最短距離 (10m以下) にて張設してください。
 10m以上になるときは、事前にお打ち合わせをお願いします。
- ②曲り部は3ヶ所以内とし、その半径は300mm以上になしてください。
- ③配索後は動かさないように天井下地、吊りボルト等に番線にて固定したり壁面に付属クランプでネジ止めしてください。
- ④曲り部が3ヶ所以上になる場合は事前にお打ち合わせをお願いします。
 設備工事、内装工事等によりアウターケーシングが移設されてしまい、後日、操作に支障を来すことがあります。

安全対策品 落下防止ネット

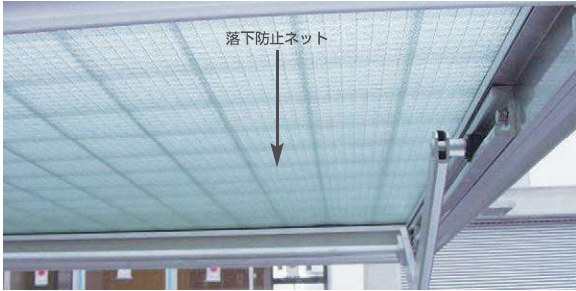


日常的に人の出入りする場所にトップライトを設置する場合は、**必ず 落下防止ネット** あるいは**防護柵**を設置ください。(注) 防護柵は別途工事です

受注生産

トップライト本体に「**落下防止ネット**」を設置。
転落事故防止の安全対策品として、教育施設様等に広くご採用いただいています。

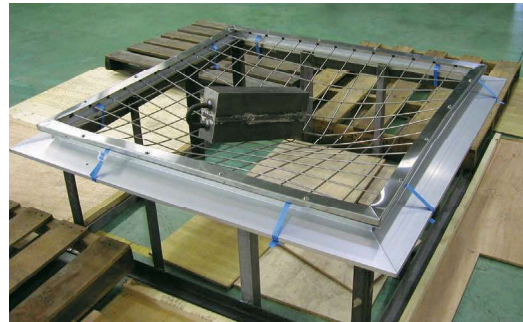
- 学校や幼稚園・図書館などの教育施設向けとして。
- 公共施設や病院・低層階・地下室上などに設置するトップライトへの安全対策としてもお勧め致します。



▲開閉タイプ例（ドーム下に落下防止ネットを設置）

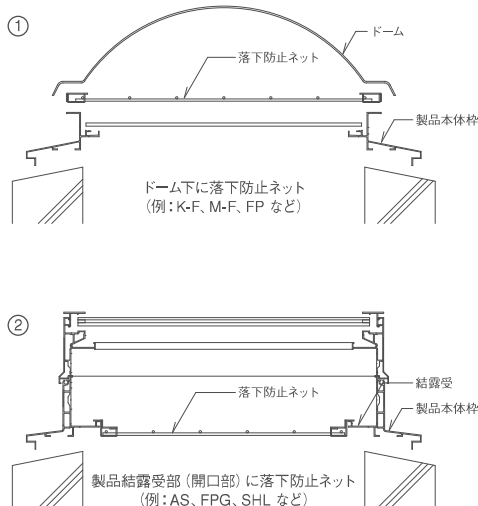


▲開閉タイプ例（開口部に落下防止ネットを設置）



150cmの高さから落とした70kgの鉄柱も受け止めます。

落下防止ネット設置イメージ



仕様

ネット枠 高耐食溶融めっき鋼板 t=1.6

ネット部分 スチールネット φ5 ピッチ100
溶融亜鉛メッキ処理

ご注意

- 本体種類によって、落下防止ネットの仕様・形状・取付位置が変わります。取り付けできない製品もありますので、詳細に付きましては、別途お問い合わせください。
- 左図②のように結露受部に設置した場合、有効開口面積が通常品より小さくなりますのでご注意ください。
- P37の樹脂カバーとの併用はできません。
- 室内側の環境によっては、ステンレス枠での対応も可能です。(湿気の多い場所 等)
- 設置済みのトップライトへの追加取付も可能です。
別途お問い合わせください。
※弊社トップライトに限りです。
※製品の古さによっては対応できない場合もあります。

参考 (防護柵)

人が近づけないよう、トップライトまわりに防護柵を設けた例です。
(防護柵は別途工事)



防虫網

開閉トップライトの結露受部分に、防虫網を設置（オプション）。
換気目的でトップライトを開けた際に、侵入してくる虫を防ぎます。

基本仕様

防虫網 サランメッシュ
取付枠 アルミ押出形材

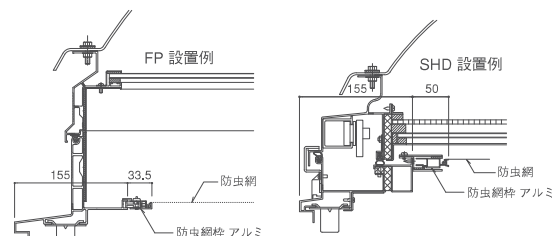
※防虫網を設置した場合、有効開口面積が変わりますのでご注意ください。
※点検口ハッチ及び一部製品・既設の製品には設置できません。
※防虫網枠形状は、製品によって異なります。
※ステンレスメッシュも可能です。別途お問い合わせください。

※樹脂カバーとの併用はできません。



FP用防虫網

防虫網参考図



樹脂カバー

トップライトの結露受け部に樹脂製のカバー材を追加。枠金具の結露を防ぎます。

基本仕様

樹脂カバー
AES樹脂 色調：ホワイト

樹脂カバー付きが標準の製品

K-F、FL-F、GF・GFL、PG、SHK、SHL、SHG・SHGL、PS・PSL、FP・FPL、FPG、AS・ASL、でるハッチ

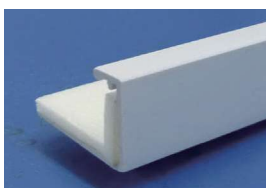
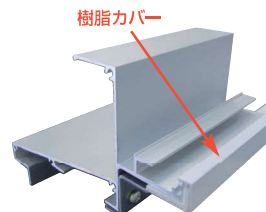
オプションとして取付可能な製品

SHK-SUS、マシンハッチ

※樹脂カバーを設置した場合、有効開口面積が変わりますのでご注意ください。
※上記製品以外と、設置済み製品には取り付けられませんのでご注意ください。

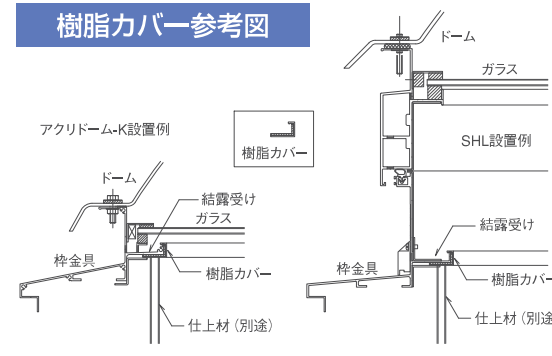
※防虫網との併用はできません。(SHK除く)

※P36の落下防止ネットを結露受部に設置した場合、樹脂カバーの使用はできません。(SHK除く)



樹脂カバー

樹脂カバー参考図



二段水切

基本仕様

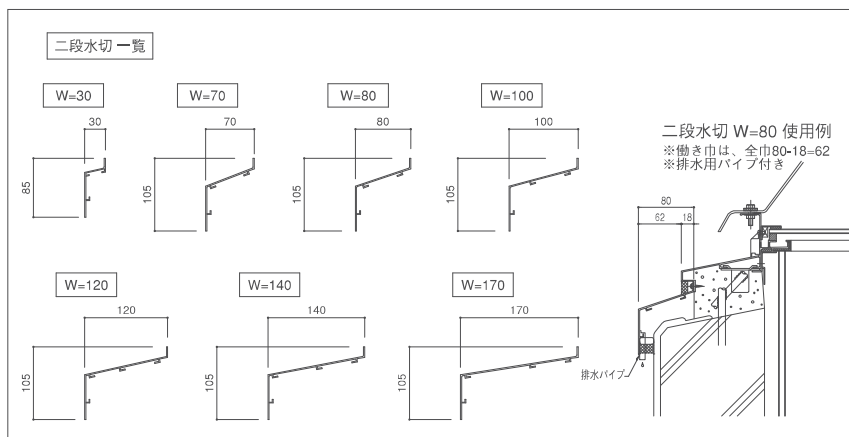
アルミ押出形材 アルマイトクリアー
・全巾 30・70・80・100・120・140・170の全7種類。(働き巾は全巾-18)
・ジョイント部横に排水パイプ付き (AAS 樹脂 色調：グレー)



二段水切

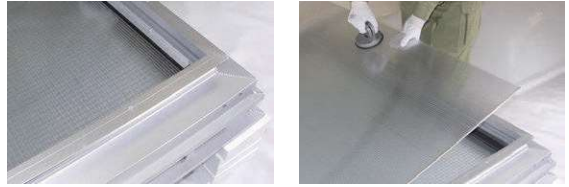
その他

- ・アルミ曲げ材での製作も可能です。(アルミ t=2 加工)
- ・ステンレス製品用の二段水切は、ステンレス t=1.5へアライン仕上となります。



中空シート仕様

ガラス面にオプション品の中空シートをプラス。
ドーム+中空シート+ガラスの三層構造にすることで、断熱効果を高めています。



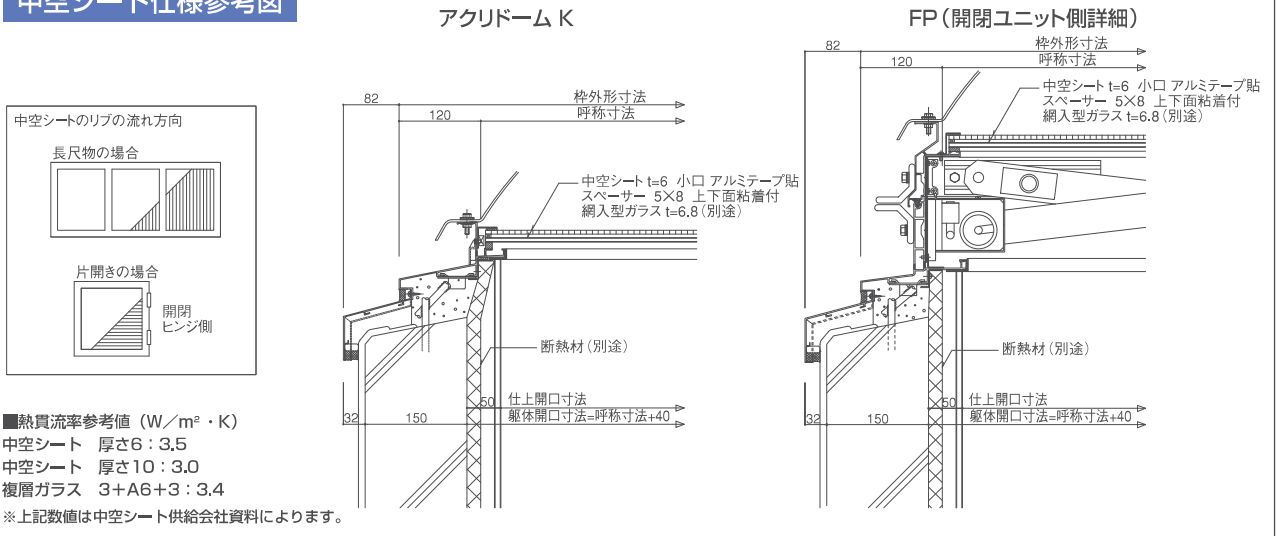
ガラスの上に中空シートを設置

基本仕様

中空シート	ポリカーボネート樹脂 t=6、t=10 色調：クリア
ドーム	アクリドーム・タフライトドーム
ガラス	網入り型ガラス t=6.8 (別途)

※断熱効果を高めるために、躯体まわりへの断熱材の設定をおすすめします。
※ガラス四角錐など一部製品には対応できません。
詳細については別途お問い合わせください。

中空シート仕様参考図



寒冷地仕様

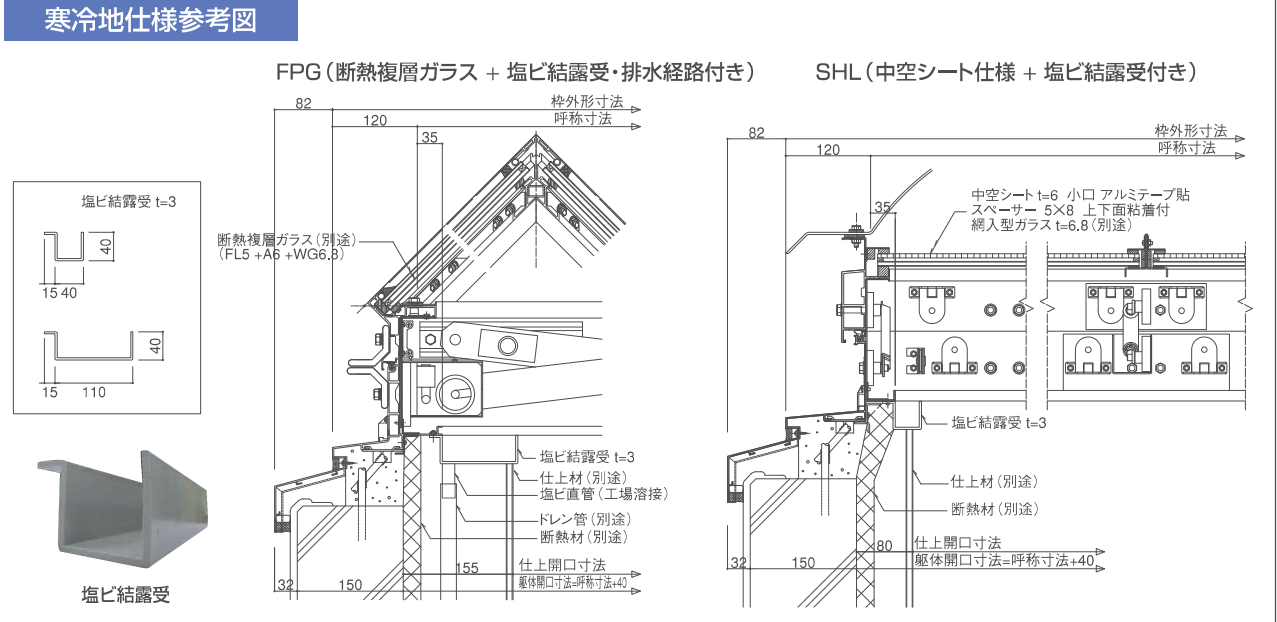
寒冷地など、結露が気になる地域向けのオプション品です。
ガラス部分は、中空シート仕様または複層ガラス仕様で断熱性能を高め、
トップライトの結露受け部分には、樹脂性の結露受を追加。
屋内に排水設備やドレン管がある地域では、結露抜きパイプを通じて結露水が排水できます。

基本仕様

塩ビ結露受	t=3 W=40・110の2種 色調：グレー
ガラス部分	中空シート仕様もしくは複層ガラス仕様

※より高い結露防止性を得るために、躯体まわりへの断熱材の設定をおすすめします。
※FP・ASなど一部製品は、開閉ユニット側の塩ビ結露受中が110となります。
※結露抜きパイプのない仕様も対応可能です。
※詳細については別途お問い合わせください。
※有効開口面積が変わりますのでご注意ください。

寒冷地仕様参考図



遮光パネル・天板仕様は、「排煙設備は欲しいが、光はいらない」という場合の仕様です。
ドーム内のガラス上面に金属板を追加することで、光をカット。
採光不要の排煙ハッチとして、ご使用できます。

遮光パネル仕様

基本仕様

- 取付位置** ドームタイプトップライトのガラス上面に設置
- パネル素材** ・アルミ 加工
・高耐食溶融めっき鋼板 t=1.6 など

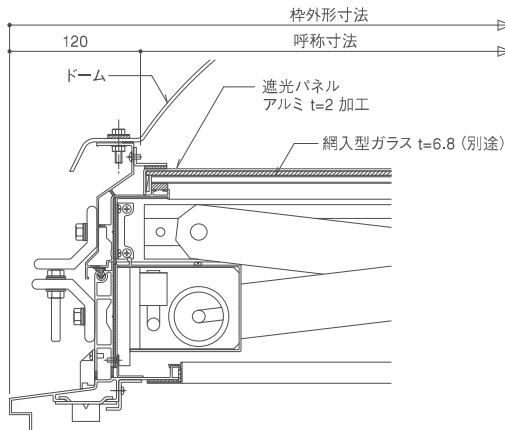
※遮光パネル形状につきましては、別途お問い合わせください。
※製品によっては、遮光パネル仕様にできない場合があります。



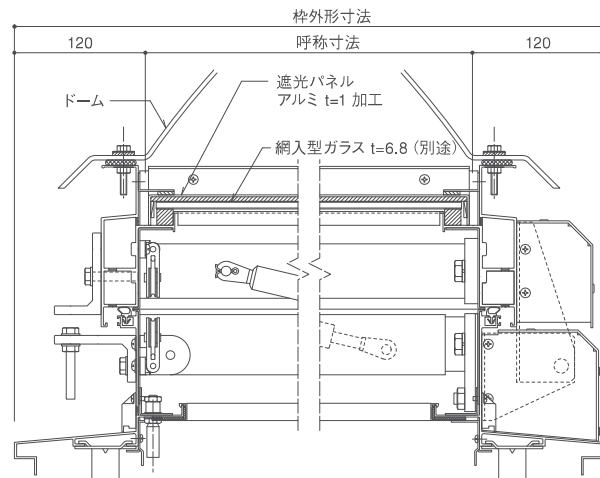
FPL 遮光パネル

遮光パネル仕様参考図

FP 遮光パネル



SHL 遮光パネル



天板仕様

基本仕様

- 取付位置** ドーム代替品として天板を設置
- 天板素材** ステンレス ヘアライン仕上
(裏面 断熱シート貼)
- 天板形状** 山折型・切妻型・片流れ型 など

※天板形状につきましては、別途お問い合わせください。
※フラット形状製品の天板仕様は、雨水が溜まるためできません。
(SHG・SHGL、AS・ASL)
※製品によっては、天板仕様にできない場合があります。



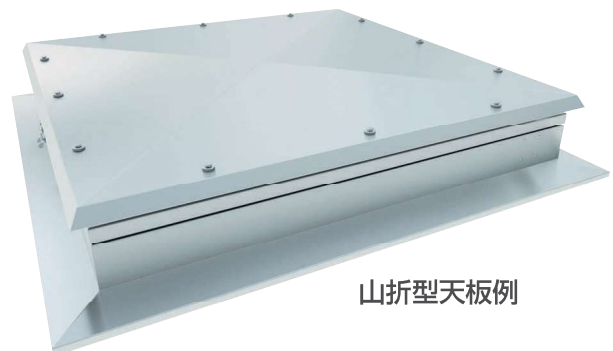
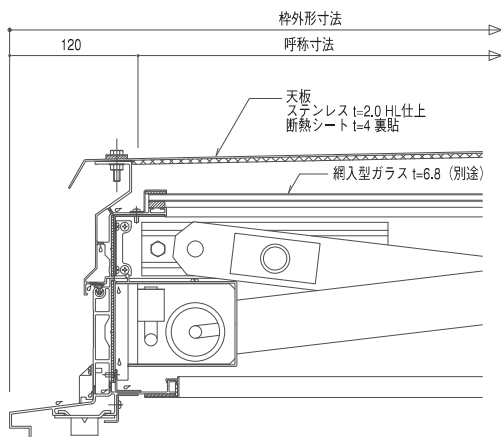
〈参考〉天板仕様 開放時



閉鎖時

天板仕様参考図

FP 天板



山折型天板例

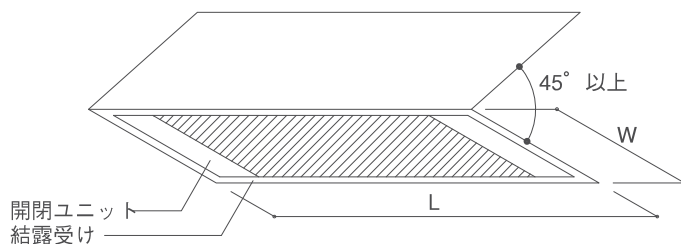
※天板形状は、製品サイズや開閉仕様によって、異なります。
別途お問い合わせください。

開閉式トップライトの有効開口面積（排煙面積）は、下記に基づいて算出しています。
有効開口面積数値は、各製品ページおよびP41・P42の一覧表をご参照ください。

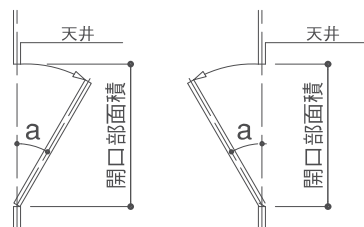
片側開閉タイプの有効開口面積算出方法

▨部分が有効開口面積です。

水平面の有効開口面積を開口面積としています。
※開閉ユニット等による欠損分を引いた数値。



●開閉角度45°以上であれば、角度による排煙面積の損失は考慮されません。



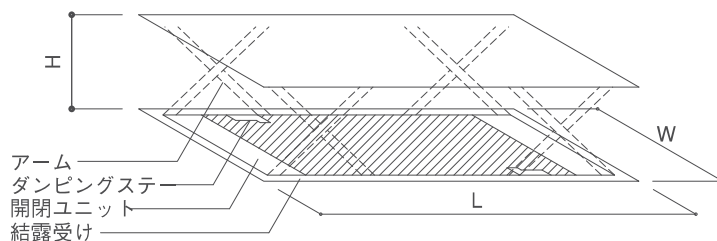
90° ≧ a ≧ 45° のとき 開口部面積=有効開口面積

(株)ぎょうせい発行
『建築物の防火避難規定の解説2016』
「排煙上有効な開口部（自然排煙口）の取扱い」より

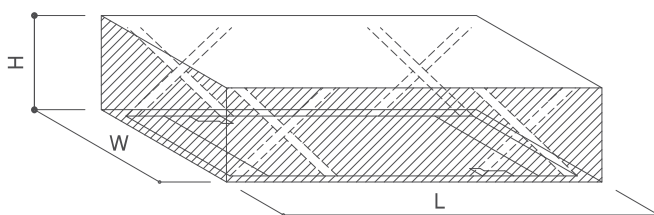
垂直開閉タイプの有効開口面積算出方法

▨部分が有効開口面積です。

SH と SVの数値を比較し、小さい方の数値を開口面積としています。
※SH/SVとも、アーム・ステー・開閉ユニット等による欠損分を引いた数値。



SH : 水平投影面積による水平面有効開口面積



SV : 開口高さによる周囲立面部分の立面有効開口面積

有効開口面積表 <角タイプ>

【表のみかた】 サイズは、製品寸法を示しています。
(600→60型、900→90型の意味)

有効開口面積＝排煙面積 ※数値は、P40図に基づいて算出しています。

〈例〉 SHD-60は、サイズ600の欄を参照。



片側開閉 角ドームタイプ (単位：m²)

型 式	SHD高断熱		
サイズ	600	900	1300
面積	0.28	0.68	1.51

【注意】

トップライト開口部（製品結露受け部）に下記オプションが付く場合は、有効開口面積が通常品より小さくなりますので、ご注意ください。

オプション品 … 落下防止ネット・防虫網・樹脂カバー・

塩ビ結露受（P36～38）

その他、結露受け部分への追加品。

※数値につきましては、別途お問い合わせください。



片側開閉 角ドームタイプ

型 式	SHK		
サイズ	600	900	1300
面積	0.27	0.67	1.49

※上記は、結露受け部 樹脂カバー付きの数値。



片側開閉 角ドームタイプ

型 式	SHK-SUS			SHK-SUS (樹脂カバー付き)		
サイズ	600	900	1300	600	900	1300
面積	0.28	0.68	1.51	0.27	0.67	1.49

※樹脂カバー付きはオプション。



片側開閉 角ガラスタイプ

型 式	SHG (シングルガラス・複層ガラス)		
サイズ	600	900	1300
面積	0.27	0.62	1.42

※上記は、結露受け部 樹脂カバー付きの数値。



垂直開閉 角ドームタイプ

型 式	PS				
サイズ	600	900	1300	1600	2000
面積	0.27	0.67	1.49	2.32	3.70

※上記は、結露受け部 樹脂カバー付きの数値。



垂直開閉 角ドームタイプ

型 式	FP				
サイズ	600	900	1300	1600	2000
面積	0.24	0.63	1.43	2.12	3.46

※上記は、結露受け部 樹脂カバー付きの数値。



垂直開閉 角ドームタイプ

型 式	FP-SUS			
サイズ	900	1300	1600	2000
面積	0.60	1.39	2.06	3.37



垂直開閉 ガラス四角錐タイプ

型 式	FPG				
サイズ	600	900	1300	1600	2000
面積	0.24	0.63	1.41	2.12	3.43

※上記は、結露受け部 樹脂カバー付きの数値。



垂直開閉 ガラス四角錐タイプ

型 式	FPG-SUS			
サイズ	900	1300	1600	2000
面積	0.60	1.39	2.06	3.37



垂直開閉 角ガラスタイプ

型 式	AS		
サイズ	600	900	1300
面積	0.24	0.63	1.41

※上記は、結露受け部 樹脂カバー付きの数値。



片側開閉 見上げ (開閉途中)



FPG 中棧付き



AS見上げ 結露受け部に落下防止ネット付き

※結露受け分に落下防止ネットが付くと有効開口面積が小さくなります。

有効開口面積表 <長尺タイプ>

【表のみかた】 Wの数値が、製品の主となるサイズを示しています。
(600→60型、900→90型の意味)

有効開口面積＝排煙面積 ※数値は、P40図に基づいて算出しています。

〈例〉SHL-60×4000は、W600、L4000の欄を参照。

片側開閉 長尺ドームタイプ (単位：m²)



型 式		SHL		
W mm L mm	600	900	1300	
	2000	—	1.53	2.30
2500	1.24	1.95	2.91	
3000	1.50	2.36	3.47	
3500	1.76	2.77	4.09	
4000	2.02	3.18	4.70	

※上記は、結露受け部 樹脂カバー付きの数値。

【注意】

トップライト開口部（製品結露受け部）に下記オプションが付く場合は、有効開口面積が通常品より小さくなりますので、ご注意ください。
オプション品 … 落下防止ネット・防虫網・樹脂カバー・塩ビ結露受 (P36～38) その他、結露受け部分への追加品。
※数値につきましては、別途お問い合わせください。

片側開閉 長尺ガラスタイプ



型 式		SHGL					
W mm L mm		シングルガラス			複層ガラス		
	600	900	1300	600	900	1300	
2000	0.97	1.53	2.30	0.97	1.53	2.30	
2500	1.24	1.95	2.91	1.24	1.96	2.91	
3000	1.50	2.36	3.47	1.50	2.37	3.46	
3500	1.76	2.77	4.09	1.76	2.78	4.07	
4000	2.02	3.19	4.68	2.02	3.19	4.68	

※上記は、結露受け部 樹脂カバー付きの数値。



SHGL見上げ



FPL見上げ

垂直開閉 長尺ドームタイプ



型 式		PSL		
W mm L mm	600	900	1300	
	2000	—	1.58	2.35
2500	1.25	1.96	2.85	
3000	1.51	2.37	3.53	
3500	1.77	2.79	4.14	
4000	2.03	3.20	4.75	

※上記は、結露受け部 樹脂カバー付きの数値。

垂直開閉 長尺ドームタイプ



型 式		FPL			
W mm L mm	600	900	1300	2000	
	2000	—	1.49	2.19	—
2500	1.16	1.90	2.83	—	
3000	1.28	2.31	3.40	5.35	
3500	1.49	2.63	4.01	6.29	
4000	1.69	3.04	4.52	7.02	
4500	1.90	3.46	5.14	7.99	
5000	2.02	3.87	5.75	8.95	
5500	2.22	4.23	6.32	9.66	
6000	2.43	4.57	6.81	10.42	

※上記は、結露受け部 樹脂カバー付きの数値。

垂直開閉 長尺ドームタイプ



型 式		FPL-SUS		
W mm L mm	900	1300	2000	
	2000	1.44	2.14	—
2500	1.83	2.72	—	
3000	2.24	3.33	5.24	
3500	2.58	3.95	6.21	
4000	2.99	4.45	7.00	

垂直開閉 長尺ガラスタイプ



型 式		ASL		
W mm L mm	600	900	1300	
	2000	0.93	1.46	2.19
2500	1.16	1.88	2.79	
3000	1.28	2.29	3.40	
3500	1.49	2.61	4.01	
4000	1.69	3.02	4.47	
4500	1.90	3.42	5.08	
5000	2.02	3.83	5.69	
5500	2.22	4.23	6.30	
6000	2.43	4.57	6.81	

※上記は、結露受け部 樹脂カバー付きの数値。

屋上出入口&天窗



でるハッチ	
1.96	

※左記は、結露受け部 樹脂カバー付きの数値。



ASL見上げ

質量・採光面積表 <固定式・開閉式 角タイプ>

質量は、製品枠質量のみです。ドーム・ガラス質量はふくみません。(ホームトップライト除く)

※質量は参考値です。 ※採光面積は社内計算による参考値です。

単位：質量 (kg)
採光面積 (m²)

固定式 角タイプ 質量・採光面積表 (丸タイプ含む)

型 式	サイズ	質 量	採光面積
アクリドーム KS 高断熱 KS-F	60	9.6	0.24
	90	14.6	0.62
	130	21.7	1.42
	160	31.1	2.04
	200	43.8	3.34
アクリドーム K K-F	60	10	0.27
	90	12	0.67
	130	17	1.49
	160	24	2.17
アクリドーム K-SUS K-SUS	60	27	3.51
	90	11.3	0.28
	130	16.5	0.68
	200	22.7	1.51
アクリドーム M (丸タイプ) M-F	60	5	0.22
	90	6	0.55
	130	9	1.20
アクリドーム B ベンチレーター B	60	13.1	0.30
	90	19.9	0.72
	130	26.0	1.56
ホームトップライト Q-CAG (ドーム・ガラス含む梱包時の質量)	606型	約19	0.22
	906型	約26	0.36
	909型	約32	0.60
ガラスフラット 高断熱 GFD	60	14.1	0.39
	90	20.1	0.85
	130	28.8	1.75
ガラスフラット GF GF	60	10.3	0.43
	90	14.0	0.92
	130	19.1	1.84
ガラスフラット GF-SUS ()は中棧付き	60	23.5	0.46
	90	33.2	0.96
	130	46.1(53.2)	1.90(1.82)
ガラス四角錐 PG PG-F	60	22.6	0.27
	90	30.6	0.67
	130	41.1	1.49
	160	69.3	2.32
	200	84.1	3.70
ガラス四角錐 PG-SUS PG-SUS	60	22.5	0.29
	90	36.2	0.70
	130	49.5	1.53
	160	59.1	2.37
	200	102	3.76
落下防止ネット (スチール製)	60	6	—
	90	10	—
	130	15	—

参考：ドーム質量

	サイズ	質 量
ドーム質量 (角タイプ)	60	2.1
	90	4.1
	130	10.4
	160	25.1
	200	33.6

- トップライトの採光面積は、その3倍の面積が有効面積として扱うことができます。(建築基準法施行令第20条)
※表中の採光面積数値は3倍していません。



垂直開閉

開閉式 角タイプ 質量・採光面積表

型 式	サイズ	質 量	採光面積
SHD 高断熱	60	27	0.29
	90	38	0.71
	130	54	1.55
SHK	60	34	0.29
	90	43	0.71
	130	56	1.55
SHK-SUS	60	43	0.29
	90	56	0.71
	130	75	1.55
SHG シングルガラス ()は中棧付き	60	42	0.33
	90	53	0.76(0.69)
	130	62	1.62(1.52)
SHG 複層ガラス ()は中棧付き	60	42	0.34
	90	53	0.79(0.73)
	130	62	1.66(1.57)
PS	60	43	0.29
	90	59	0.71
	130	73	1.55
	160	114	2.23
	200	134	3.59
FP	60	43.0	0.29
	90	58.0	0.71
	130	76.2	1.55
	160	122.4	2.24
FP-SUS	200	143.1	3.59
	90	70	0.68
	130	92.3	1.51
	160	145.7	2.16
FPG	200	175	3.49
	60	57.4	0.29
	90	76.7	0.71
	130	100.4	1.55
FPG-SUS	160	164.1	2.39
	200	193.7	3.79
	90	103.4	0.70
	130	138.1	1.53
AS ()は中棧付き	160	201	2.37
	200	277.8	3.76
	60	45.7	0.34
	90	62.0	0.79
点検口ハッチD	130	81.9(82.1)	1.66(1.57)
	60	20	0.34
	90	28	0.78
点検口ハッチT (天板・中空シート含む)	60	28	—
	90	43	—



片側開閉



垂直開閉

質量・採光面積表 <開閉式 長尺タイプ>

質量は、製品枠質量のみです。ドーム・ガラス質量はふくみません。
 固定式FLドーム関係および下記以外の製品の質量・採光面積については、別途お問い合わせください。

※質量は参考値です。 ※採光面積は社内計算による参考値です。

開閉式 長尺タイプ 質量表 単位：質量 (kg)

型 式	SHL			SHGL		
	W mm	L mm		W mm	L mm	
2000	600	900	1300	600	900	1300
2500	86	96	126	84	92	124
3000	95	105	146	102	124	170
3500	105	117	155	114	137	180
4000	114	126	168	124	147	194

型 式	PSL			ASL		
	W mm	L mm		W mm	L mm	
2000	600	900	1300	600	900	1300
2500	102	110	120	93.3	111.0	130.8
3000	116	124	134	103.9	122.2	140.0
3500	123	131	141	133.8	130.8	151.3
4000	132	140	151	143.9	166.7	159.9
4500	-	-	-	152.5	177.3	204.7
5000	-	-	-	161.1	186.0	213.3
5500	-	-	-	191.1	196.6	221.9
6000	-	-	-	202.5	205.2	233.2
	-	-	-	211.1	213.8	241.8



垂直開閉

型 式	FPL				FPL-SUS		
	W mm	L mm			W mm	L mm	
2000	600	900	1300	2000	900	1300	2000
2500	-	102.9	121.8	-	118.8	136.4	-
3000	97.2	114.8	131.8	-	132.6	156	-
3500	126.1	122.4	142.0	164.6	141.5	167.5	211.4
4000	135.0	157.2	149.6	172.2	175.3	176.5	221.3
4500	142.6	166.8	193.3	219.8	186.0	220.1	301.8
5000	150.2	174.4	200.9	227.4	-	-	-
5500	179.1	184.0	208.4	234.9	-	-	-
6000	189.4	191.5	218.7	282.5	-	-	-
	197.0	199.1	226.3	290.0	-	-	-

でるハッチ 質量・採光面積表

型 式	でるハッチ
質 量	130kg
採光面積	2.037㎡

開閉式 長尺タイプ 採光面積表 単位：採光面積 (㎡)

型 式	SHL			SHGL					
	W mm	L mm		シングルガラス			複層ガラス		
2000	600	900	1300	600	900	1300	600	900	1300
2500	-	1.59	2.20	1.09	1.59	2.41	1.13	1.71	2.39
3000	1.30	1.96	2.82	1.33	1.95	3.05	1.39	2.15	3.04
3500	1.54	2.39	3.37	1.62	2.39	3.59	1.68	2.54	3.60
4000	1.81	2.76	3.99	1.86	2.76	4.23	1.94	2.98	4.24
4500	2.08	3.18	4.54	2.15	3.20	4.86	2.23	3.37	4.80

型 式	PSL			ASL		
	W mm	L mm		W mm	L mm	
2000	600	900	1300	600	900	1300
2500	-	1.60	2.36	1.13	1.71	2.48
3000	1.30	2.02	2.98	1.39	2.09	3.12
3500	1.55	2.40	3.54	1.68	2.54	3.68
4000	1.82	2.83	4.16	1.94	2.98	4.33
4500	2.07	3.21	4.72	2.23	3.37	4.89
5000	-	-	-	2.53	3.81	5.53
5500	-	-	-	2.82	4.20	6.18
6000	-	-	-	3.04	4.65	6.74
	-	-	-	3.33	5.09	7.38

型 式	FPL				FPL-SUS		
	W mm	L mm			W mm	L mm	
2000	600	900	1300	2000	900	1300	2000
2500	-	1.60	2.36	-	1.55	2.30	-
3000	1.28	1.98	2.98	-	1.91	2.91	-
3500	1.55	2.41	3.55	5.40	2.33	3.45	5.25
4000	1.80	2.83	4.17	6.34	2.74	4.07	6.18
4500	2.07	3.21	4.73	7.20	3.11	4.61	7.01
5000	2.35	3.63	5.35	8.15	-	-	-
5500	2.62	4.02	5.98	9.09	-	-	-
6000	2.84	4.44	6.54	9.95	-	-	-
	3.11	4.86	7.16	10.90	-	-	-



片側開閉



垂直開閉

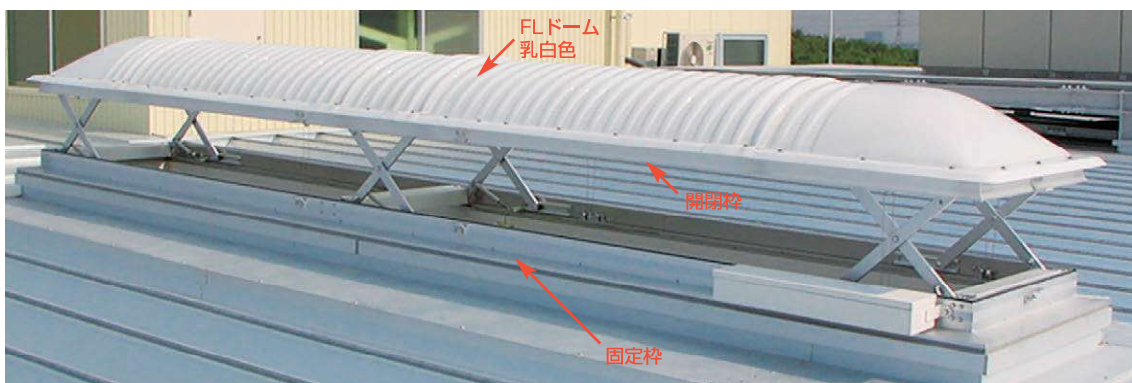
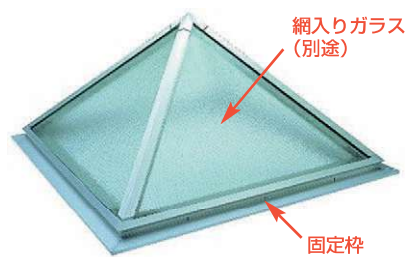
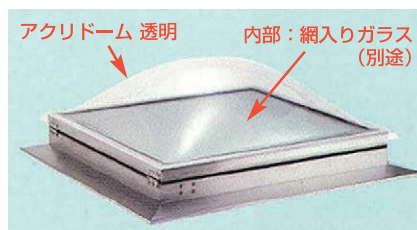
1. 製品の標準仕様

部 位	仕 様	備 考
ドーム	●アクリドーム (アクリル樹脂) 色調: オパール (乳白色)、クリア (無色透明) アクリル樹脂板 熱貫流率 (板厚 t=3) : 5.93 W/m ² ·K	160・200型と長尺タイプの クリア仕様はできません。 ・熱貫流率数値は参考値であり保証値ではありません。
	●タフライトドーム (ポリカーボネート樹脂) 色調: 乳白色 ポリカーボネート樹脂板 熱貫流率 (板厚 t=3) : 5.6 W/m ² ·K	160・200型と長尺タイプ200型の タフライトドームはできません。 ・熱貫流率数値は参考値であり保証値ではありません。
本体枠	●アルミ製品 アルミ押出型材 (外部枠) アルマイトクリアー A1 (JIS H 8602) 四隅溶接による一体枠構造* * 除く、固定長尺製品 (ジョイント方式) 溶接部はウレタン樹脂塗料による塗装仕上げ 耐火仕様: 高耐食溶融めっき鋼板 t=1.6 * (P46参照)	・二段水切 (形材) : A1仕様 ・アクリドーム M (丸タイプ) および その二段水切: アルマイト処理 10μm以上 (JIS H 8601 AA10)
	●ステンレス製品 ステンレス SUS304 t=1.5 HL仕上 四隅溶接による一体枠構造	
ガラス (別途)	網入り型ガラス t=6.8 断熱複層ガラス (FL5+A6+WG6.8) 他	ガラス仕様は型式・サイズによって異なりますので、 各製品ページをご参照ください。
中空シート (オプション)	●ポリカーボネート樹脂 t=6、t=10 色調: クリア 中空シート 熱貫流率: t=6 3.5 W/m ² ·K t=10 3.0 W/m ² ·K	・熱貫流率数値は中空シート供給会社資料によります。

※耐火仕様は、ステンレスでの対応も可能です (オプション)。

※アルミ枠には、中性洗剤以外の洗剤やシンナーなどの溶剤は使用しないでください。

白いさびがでる (腐食)、塗装がはがれる、アルミが溶ける、つやが変わるなど美観を損なう原因になります。



2. トップライトの耐火に関する取扱いについて

(耐火建築物の屋根に設けるトップライトの取扱い)

2007年6月の建築基準法改正に伴い、建築確認申請時にトップライトについて防火設備としての認定書を求められるケースが増えております。

(法的規制を受ける設備・材料等は、認定書の添付を要求されている)

現在はトップライトおよびトップライトの設置に関して、法規上の明確な規定はありません。

また法令等に基づく仕様・試験方法・認定等も定められておりません。

したがって公的機関でも、トップライトの防火設備としての試験・認定はおこなっておりません。

当社では、トップライトの防火（耐火）に関しては下記の指針・考え方に基づき、対応をしております。

【1】耐火建築物における屋根 30 分耐火について

① 耐火建築物における屋根の性能基準

建築基準法施行令第107条より：耐火建築物において必要な屋根の耐火性能は30分

② 「30分耐火」として求められる屋根構造とは

平成12年建設省告示第1399号第5の3(最終改正平成29年3月21日国土交通省告示第201号)より：
「鉄網コンクリート若しくは鉄網モルタルでふいたもの又は鉄網コンクリート、鉄網モルタル、鉄材で補強されたガラスブロック若しくは網入りガラスで造られたもの」

【2】トップライトの30分耐火について

① 国土交通省住宅局内建築基準法研究会編「建築基準法質疑応答集」より：

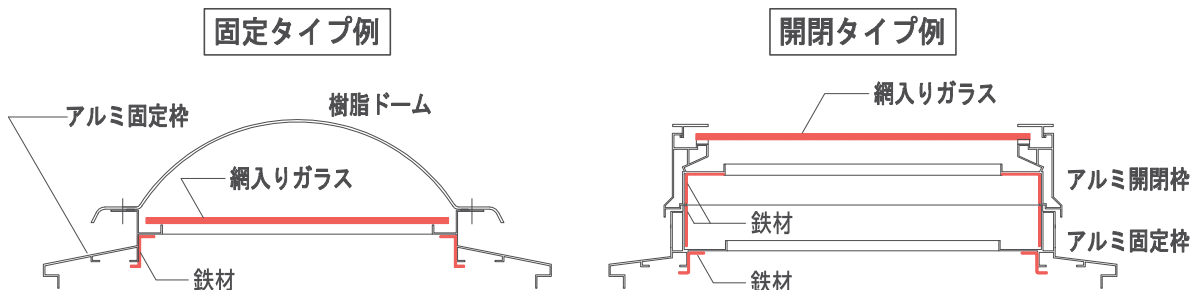
「トップライトは通常は明かり採りとして開口部要素が強いが、防火上、耐火上の点からみると『屋根』として考える必要がある。したがって（一部略）耐火建築物を要求される建築物の場合は、主要構造部である屋根として30分耐火以上にする必要がある。」

② (株)ぎょうせい発行「建築物の防火避難規定の解説2016」より：

「耐火建築物の屋根にトップライトとして『アクリルドーム等』を使用する場合には、（一部略）ドームのバックアップとして内側に鉄製（ステンレスも含む）枠付網入りガラスを設置するものとする。」

【3】当社トップライトの耐火仕様（屋根30分耐火対応）について

当社のトップライト耐火仕様製品は、平成12年建設省告示第1399号第5の3（最終改正平成29年3月21日国土交通省告示第201号）より、「鉄材で補強された網入りガラス」の構造で製作しております。



※「鉄材」について：当社使用の材質は、高耐食溶融めっき鋼板 もしくはステンレスです。

※上記図はイメージ例です。

★上記取扱いにつきましては、最終的には建築主事、又は指定確認検査機関のご判断に従ってください。

3. トップライトからの落下事故の防止について

トップライトのドームやガラスは通常の積雪や風圧には耐えますが、人の体重をささえるには不十分です。人が飛び乗った場合ドームやガラスが割れ、最悪は死亡事故につながる危険があります。
 (アクリドームは積雪のような等分布荷重には強いが、人が飛び乗った場合のような衝撃荷重には弱いため)

トップライトからの落下事故防止として、当社では下記のような対策をおすすめしております。

- ・トップライトが設置してある屋上に部外者が出入りできないよう、扉に施錠し、「立ち入り禁止」の表示をする。
- ・人が近づけないよう、トップライトまわりに防護柵を設ける。(防護柵は別途工事)
- ・人がトップライトに登れないよう、躯体を高く設定しておく。
- ・製品に「落下防止ネット」を設置する。

→P36「落下防止ネット」をご参照ください。

落下防止ネットは、固定式・開閉式トップライトのどちらにも設置可能です。(一部製品除く)

※製品には「危険シール」を貼ることで落下事故への注意喚起をしております。



注意喚起のための「危険シール」



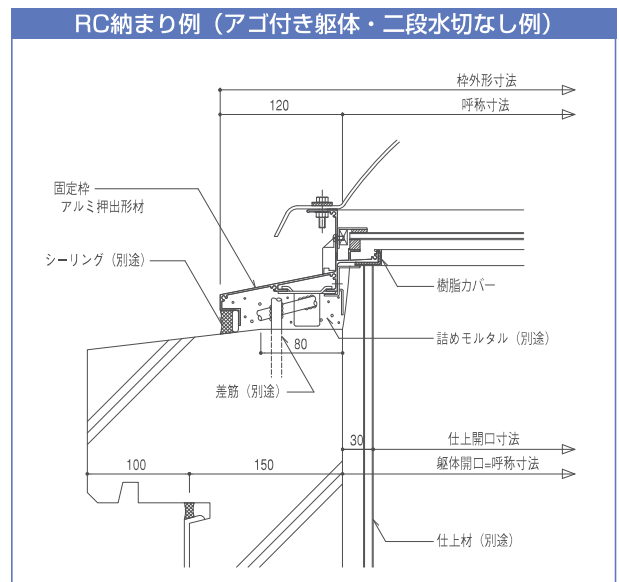
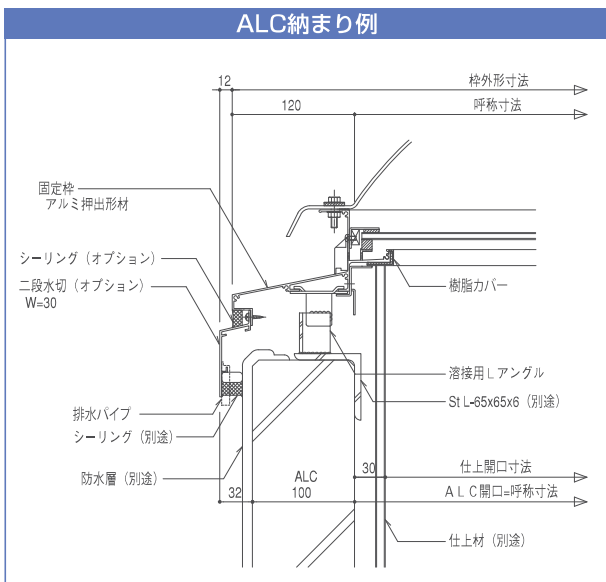
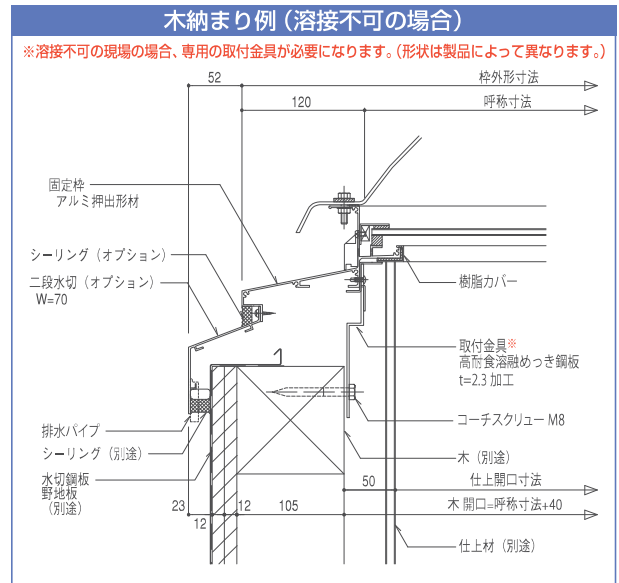
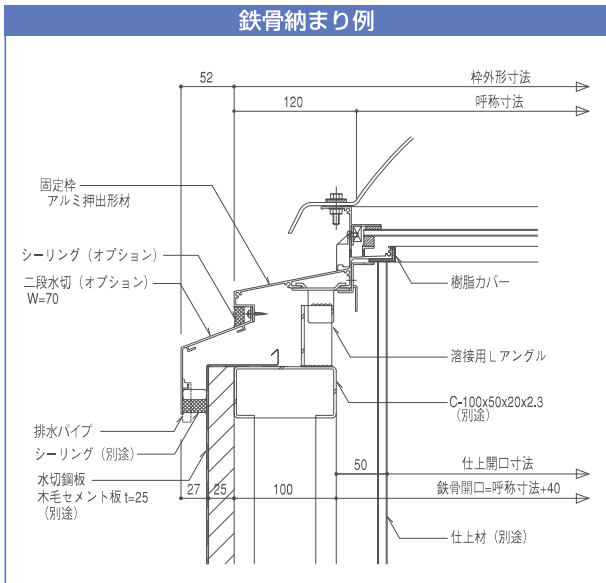
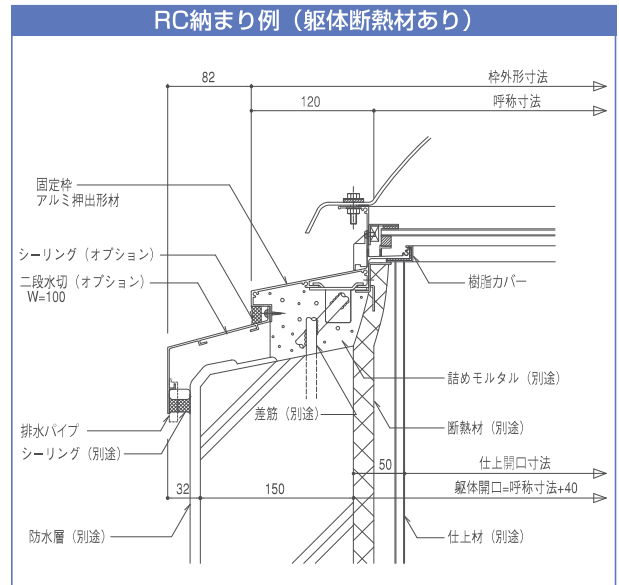
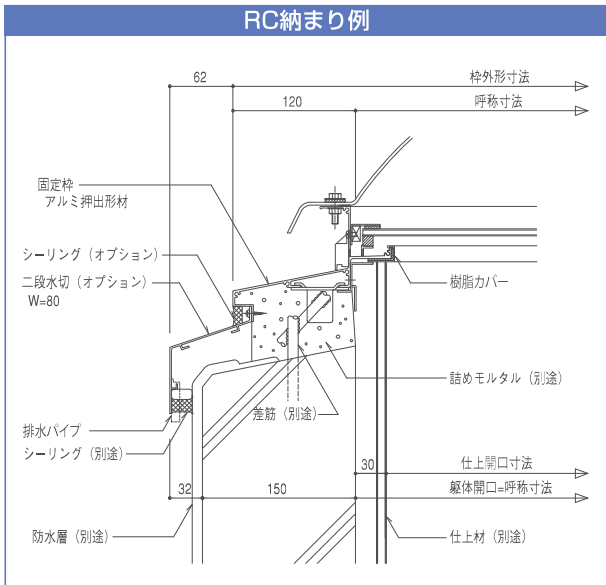
防護柵 (別途) を設置した例



開閉式トップライトに落下防止ネットを設置した例

トップライトの躯体別納まり例です。

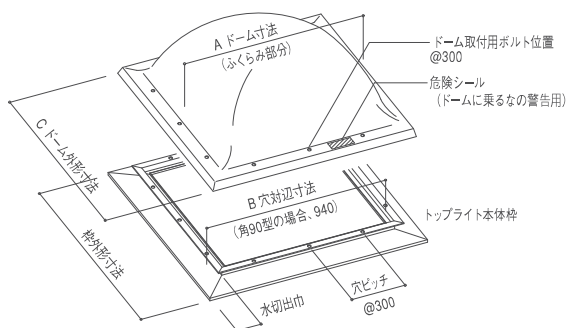
下図のトップライト本体は「アクリドーム™ K」ですが、他の製品でも同じイメージの納まりとなります。オプションの二段水切のサイズにつきましては、P37の「二段水切」をご参照ください。



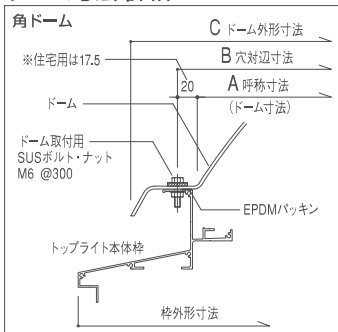
ドームの寸法について

- ドーム寸法＝製品呼称寸法です。(長尺ドームの長手寸法は除く)
- 取付用ボルト穴の間隔は、300mmピッチ。(長尺ドームは@300前後)
- 穴対辺寸法は、呼称寸法プラス40mm。(例：角90型ドームのB穴対辺寸法は940)

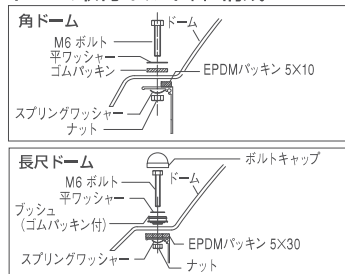
ドーム寸法の基準位置



ドーム寸法 詳細



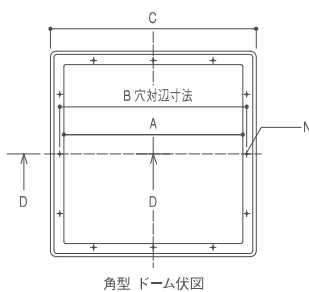
ドーム取付ボルト部 構成



※ 住宅用ドームは、スプリングワッシャー・ナットなし
 ※ 製品種類・新規物件・改修物件などの違いにより、ボルト長さ・パッキンサイズの変更あり
 ※ 長尺タイプは、ボルト部分にボルトキャップ付き。

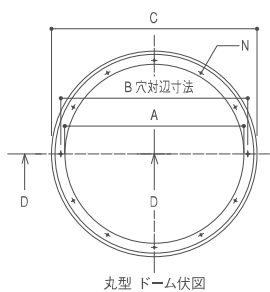
角ドーム形状図

図は角90型のもの



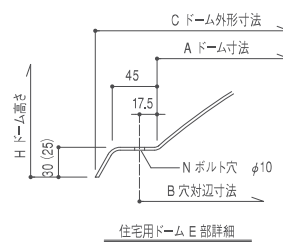
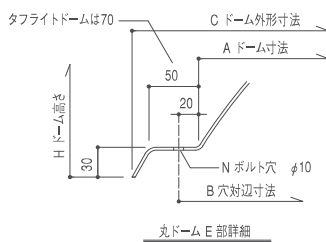
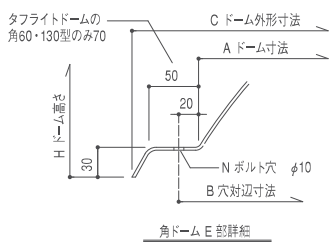
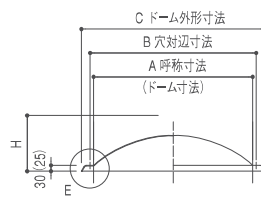
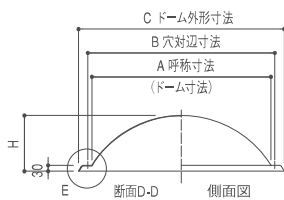
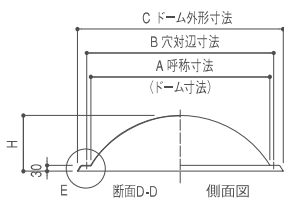
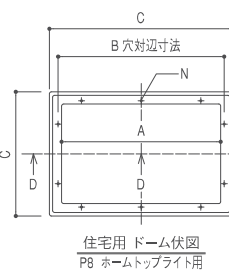
丸ドーム形状図

図は丸90型のもの



住宅用ドーム形状図

図は906型のもの



ドーム寸法表 (単位: mm)

	ドーム呼び名	A 呼称寸法 (ドーム寸法)	B 穴対辺寸法	C ドーム外形寸法	H ドーム高さ	N ボルト穴数
角型	角 60	600×600	640	734×734 (774×774)	190	8
	角 90	900×900	940	1034×1034 (1034×1034)	280	12
	角 130	1300×1300	1340	1434×1434 (1474×1474)	380	16
	角 160	1600×1600	1640	1734×1734	480	20
	角 200	2000×2000	2040	2134×2134	530	24
丸型	丸 60	φ600	640	φ734 (φ774)	190	8
	丸 90	φ900	940	φ1034 (φ1074)	280	12
	丸 130	φ1300	1340	φ1434 (φ1474)	380	16

※ () 内寸法は、タフライト (ポリカーボネート) ドームを示します。

ホーム トップライト Q型	606	500×500	535	618×618 (624×624)	125 (130)	8
	906	800×500	835・535	918×618 (924×624)	175 (180)	10
	909	800×800	835	918×918 (924×924)	175 (180)	12

※ () 内寸法は、旧ドーム仕様の数値を示します。

ドームの物性・強度

ドームの物性

	アクリドーム (アクリル) 色調:オーバル (乳白色)	アクリドーム (アクリル) 色調:クリア (無色透明)	タフライトドーム (ポリカーボネート) 色調:乳白色
全光線透過率(t=3)	58%	93%	48.3%
燃焼性	可燃性		自己消火性
比重	1.19		1.2

※アクリドームの全光線透過率は代表値であり保証値ではありません。
 ※タフライトドームの全光線透過率は測定値であり保証値ではありません。

ドーム強度一覧 (各試験結果による)

ドームサイズ	品種	元板厚 (mm)	耐圧 (N/m ²)	耐積雪量 (m)	試験年度
角60型	アクリル	3	21952	7.3	1987年
角90型	アクリル	3	7350	2.4	1987年
角130型	アクリル	4	5300	1.7	1998年
角200型	アクリル	6	6958	2.3	2002年

※耐圧試験結果は、バックリング (へこみ) を起こした数値を示します。 ※耐積雪量は、1cmあたり30N/の荷重として換算。
 ※上記は試験結果の一例であり、保証値ではありません。

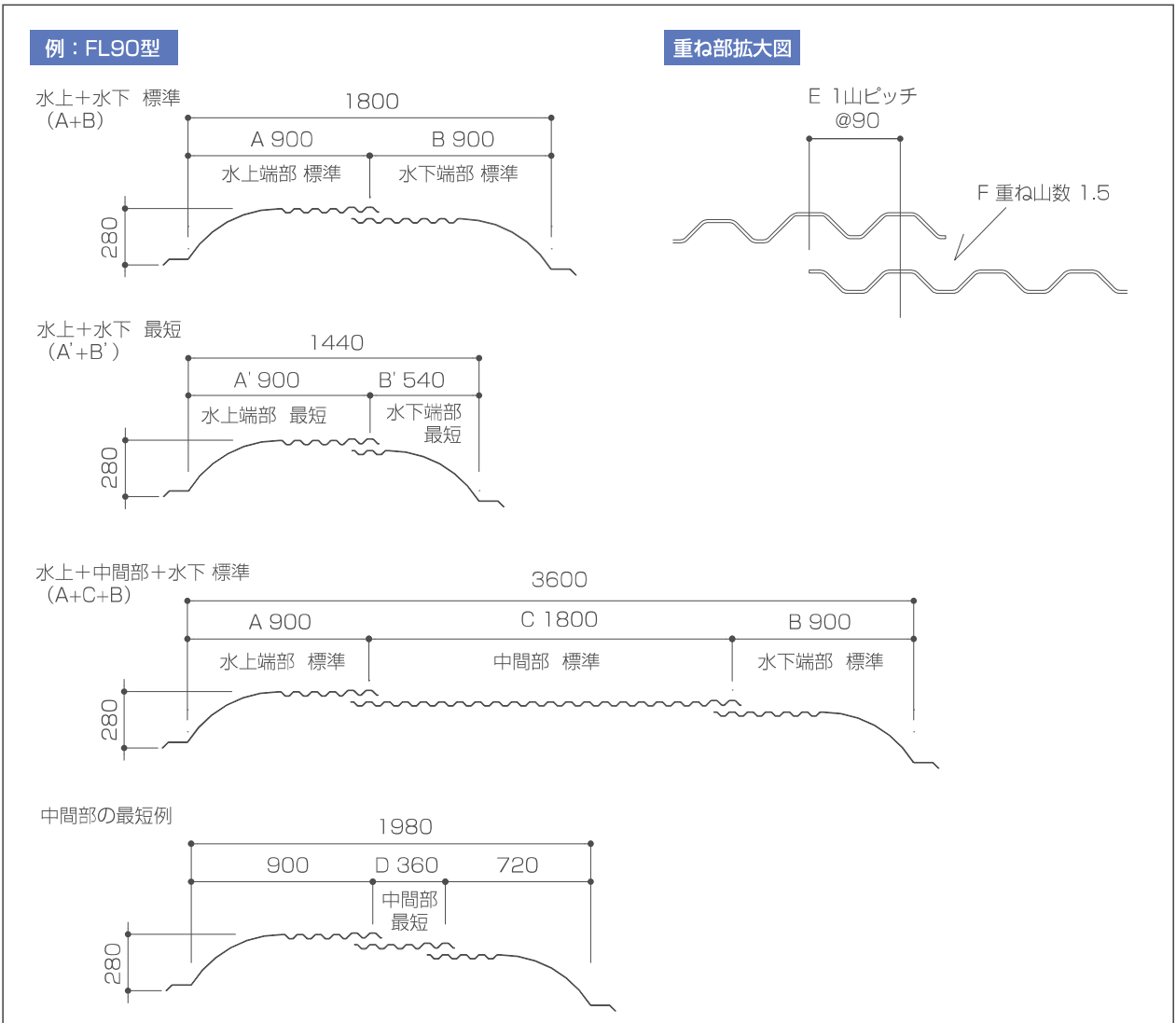
長尺ドーム資料

長尺 (FL) ドーム基本表 (単位: mm)

ドームサイズ	A 水上標準	A' 水上最短	B 水下標準	B' 水下最短	A+B 水上標準+ 水下標準	A'+B' 水上最短+ 水下最短	C 中間部標準	D 中間部最短	E 1山ピッチ	F 重ね山数	G ドーム高さ
FL60型	1200	1040	1200	1040	2400	2080	1200	160	80	1.5	190
FL90型	900	900	900	540	1800	1440	1800	360	90	1.5	280
FL130型	1000	1000	1000	600	2000	1600	1300	400	100	1.5	370
FL200型	1500	1500	1500	1020	3000	2520	960	480	120	1.5	460

※長さは有効長さを示します。

参考図 (例: FL90型) 水上端部ドーム・中間部ドーム・水下端部ドームの組み合わせ例

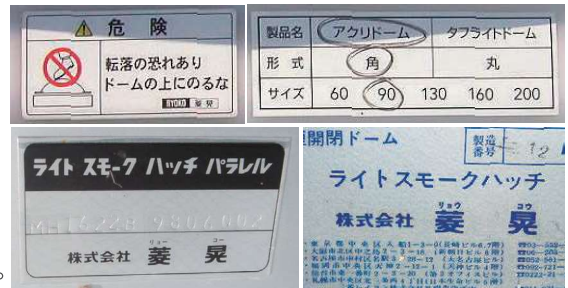


ドーム破損／ガラス破損／開閉不良等により改修工事をご希望の際は、お手数ですが下記についてご確認の上、お問い合わせください。

- ・既存トップライトについての詳細（設置年・物件名・図面・製品型式等）が判明している場合は、事前情報としていただけると改修工事がスムーズになります。
- ・既存トップライトの詳細が不明な場合は、下記図A～G寸法の計測と写真撮影をお願い致します。

※以下文章や写真中の「菱晃」名は、旧社名です。
 ※既存枠撤去は、基本的に別途工事です。

乗るなシール・ドーム識別シール



型式シール例（菱晃は旧社名）

1. ドーム交換の場合

① 既存トップライトが当社製であることの確認

ドーム部「乗るなシール」に「菱晃」記載がある、もしくは金属枠に型式・ロット・製造者記載シールがある、など。

② 既存品の写真撮影

- ・写真があると、製品サイズと当社製かの判断が容易になります。
- ・ドームだけでなく、製品全体・製品四周の写真を撮影。
- ・①のシール写真を撮影。

③ 既存枠の寸法測定（下記図D～Gの計測）

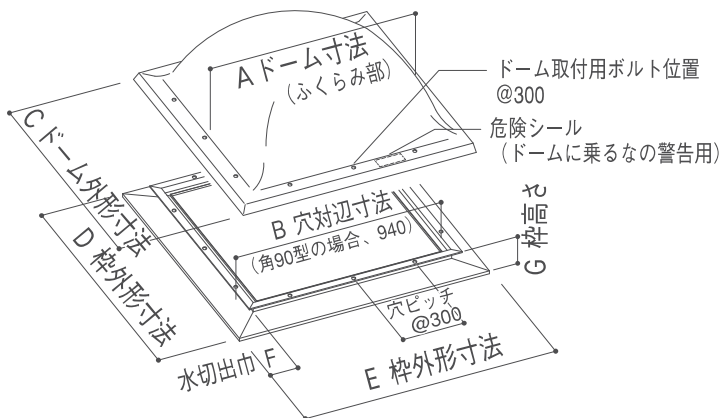
長尺タイプの場合、長手寸法Eの計測は必須です。

④ ドーム寸法測定（下記図A～Cの計測）

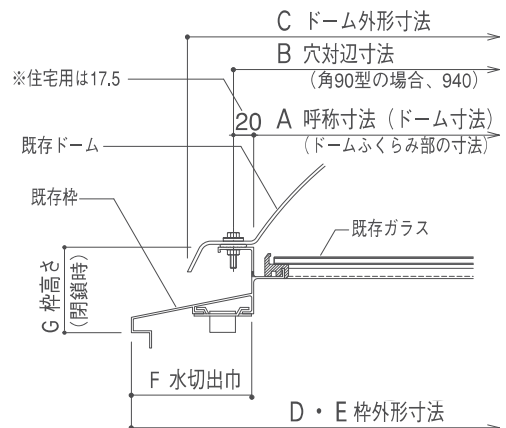
角タイプは、穴対辺寸法Bが合わないとうドーム取付ができません。

* ドーム寸法については、P49・P50のドーム資料も参考にしてください。

■ 角タイプの計測



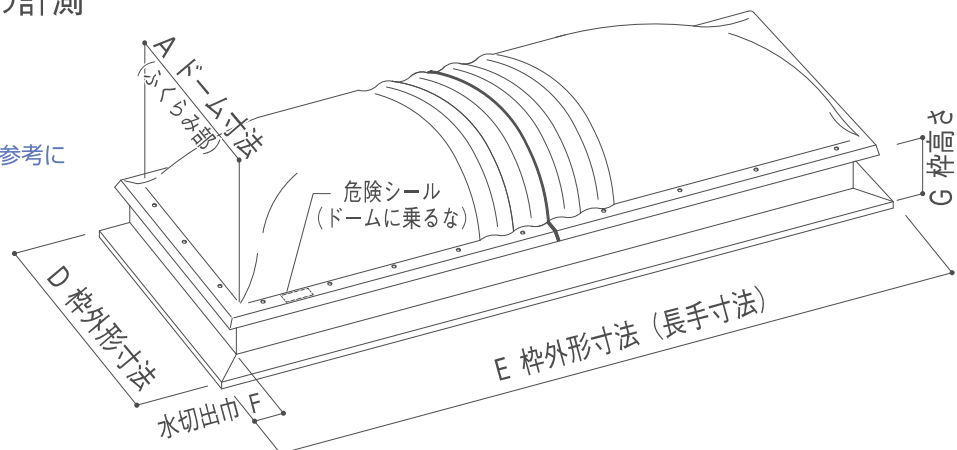
■ 計測ポイント（断面）



A～G寸法の計測をお願いします。
 (A・D・Eは必須)

■ 長尺タイプの計測

* ドーム寸法については、P49・P50のドーム資料も参考にしてください。

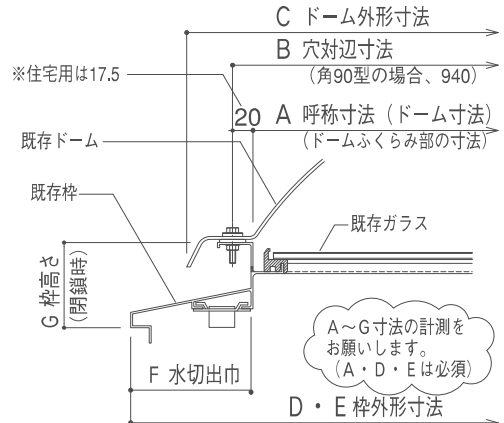


2. 既存枠修理 および 枠交換希望の場合

枠交換…既存枠の劣化がひどい（錆・破損など）、開閉しない等の場合

- ① 既存トップライトが当社製であることの確認
ドーム部「乗るなシール」に「菱晃」記載がある、もしくは金属枠に型式・ロット・製造者記載シールがある、など。
- ② 既存品の写真撮影
・1の②をご参照ください。
・開閉タイプの場合、全体外観写真の他に、製品四周・内部写真（ステーなど）・ヒンジ・開閉部分の取り合い・ガラスまわり取り合いなども必要です。型式等記載シールも撮影ください。
- ③ 既存枠の寸法測定（左ページ図／右図A～Gの計測）
長尺タイプの場合、長手寸法Eの計測は必須です。
* 既存枠の状態や型式によって、枠撤去・カバー工法など改修方法をご提案させていただきます。

計測ポイント（断面）

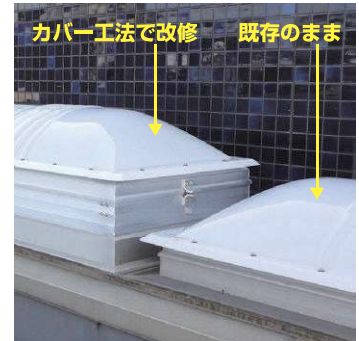
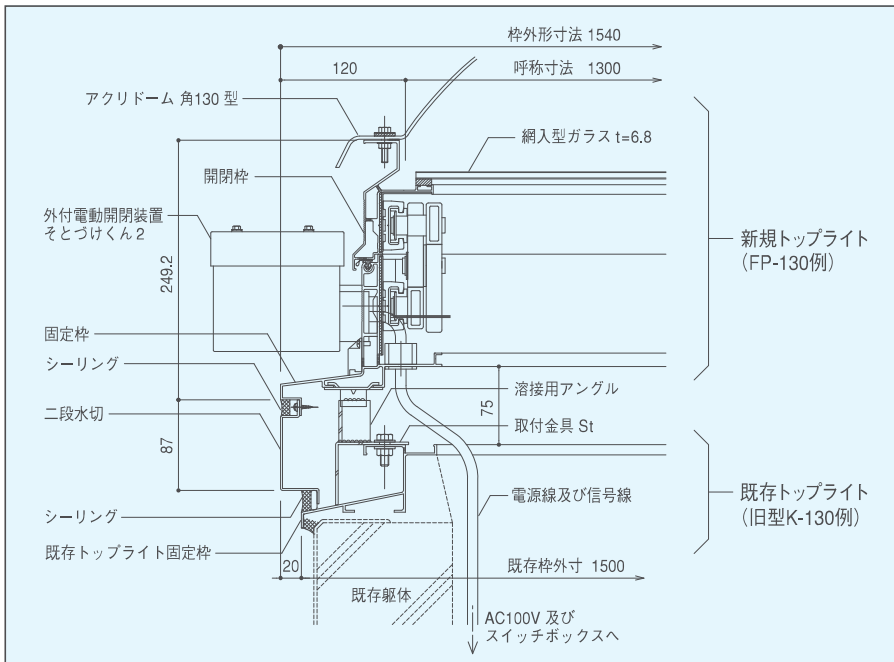


3. 他社トップライトの交換の場合

他社ドーム交換については基本推奨致しませんが、メーカーにより装着できる場合もあります。枠撤去・交換については、別途ご相談ください。

●改修工事の一例：「カバー工法」について

既存トップライト枠の上に、新規トップライトを設置する方法です。トップライトが古くなったので改修したい、固定式トップライトを開閉式に変えたい、といった場合におこないます。既存製品の全撤去が不要のため、工事負担が軽減できます。（屋根防水のやりなおし、躯体立ち上げの追加、などが不要）



既存開閉トップライトの上に、新規開閉トップライトを設置した例

「カバー工法」は、下記にご注意ください。

- ・既存品の状態によっては、全撤去での改修になります。（既存枠が古すぎてもたない、加工できない場合など）
 - ・取付金具や二段水切などの追加部材は、現場条件によって異なります。
- ※詳細につきましては、別途お問い合わせください。



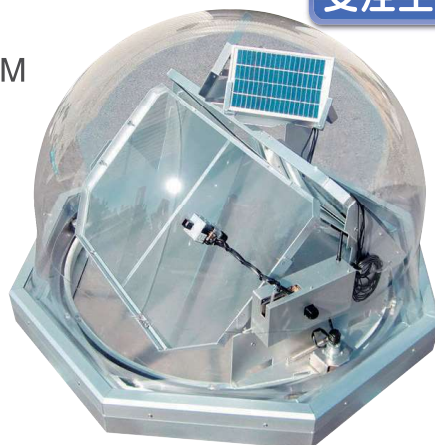
太陽光追尾
採光システム

SOLARIS™

ソラリス™ NR-16

受注生産

高性能光センサーが太陽を自動追尾し、
ビルの谷間や日影の空間へ太陽の光を導きます。
ソラリス™ NR-16は駆動電源に太陽電池を採用し、
自然のエネルギーを活用する外部電源不要のシステムです。

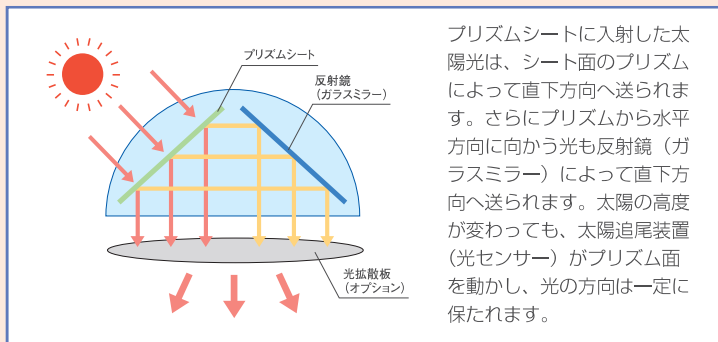


特徴

1. 光を一定に保つ太陽光採光システム*。
2. 太陽電池採用により電気代不要。
3. 屋外照度10万ルクス時に、
約25,000ルーメンの明るさ**。
4. 光拡散板 (オプション) で投射範囲を調節。
5. 採光された光は一部紫外線をカット***。

* 季節により太陽の高度が変わってもプリズムシートを動かし、光の方向を一定に保ちます。
** ソラリス直下で得られる採光量は、外光が10万ルクス時に約25,000ルーメンの明るさに相当します。(社内計算による)
*** 一部紫外線カットは社内資料によります。

基本構造



仕様

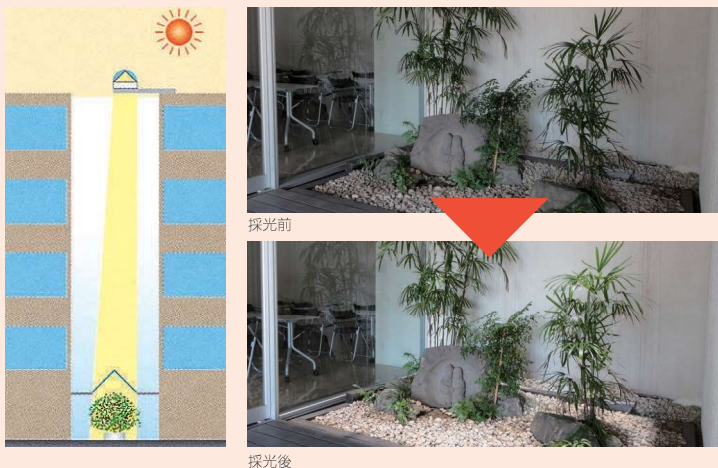
- プリズムシート アクリル樹脂
- 反射鏡 (ガラスミラー) ガラス
- ベースボディ アルミ (アルマイト)
- ドーム アクリル樹脂
- 採光面積 0.48㎡
- サイズ 幅・長さ1336mm×高さ943mm
- 質量 約65kg (参考値)
- 動作条件 外光が30,000Lx以上
- 設置条件 水平に設置

※取付用架台及び光拡散板はオプションです。



※写真はNR-12です
※改良等のため仕様を変更する場合がありますので、予めご了承ください。

ソラリスの採光効果例



ソラリスの採光効果例

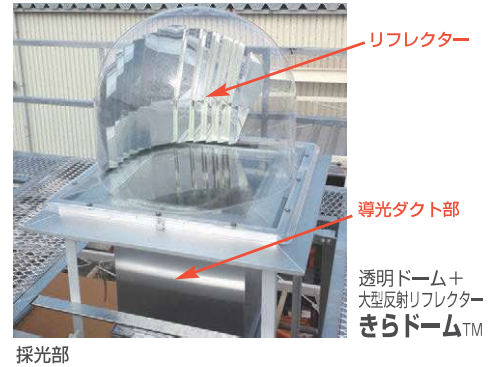




太陽光ルームインシステム™ きらポート™

受注生産

- 太陽光ルームインシステム™ きらポート™ は、
1. 屋上のトップライトで採光し、
 2. 導光ダクトで光を送り、
 3. 拡散シートを通じて、室内を照らします。



特徴

●採光量UPのトップライト きらドーム™

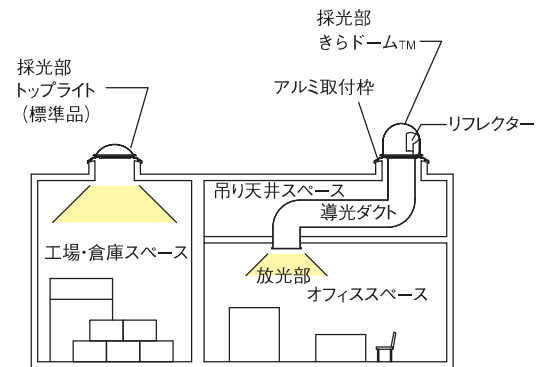
透明ドーム仕様のトップライト内に、大型リフレクターを内蔵することで採光量をUP。

●高い反射率の導光ダクト

トップライトから採光した光を室内に導く内部ダクトは、約98%の高い反射率*。

*数値は材料供給会社資料によります。

標準トップライトとの併用例



仕様

専用トップライト：きらドーム™

- ドーム・・・ アクリル樹脂(透明)
- 反射リフレクター・・・ 高反射アルミ材
- ベースボディ(取付枠)・・・ アルミ アルマイトシルバー
・屋根30分耐火に対応。
・リフレクターは建物・躯体形状を問わず、南向きに設置可能。

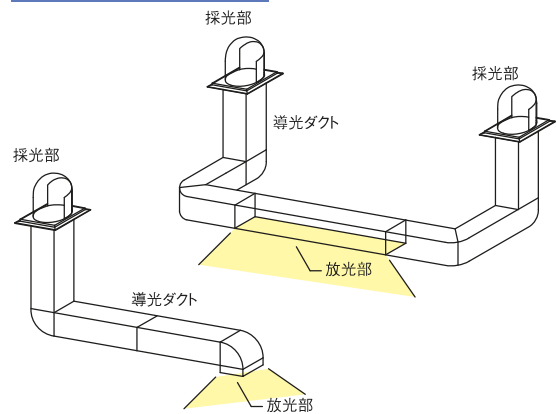
導光ダクト

- ・ダクト仕様：アルミ基材にシルバー蒸着
- ・約98%の反射率で、効率的な導光を実現。

シルバー蒸着 約98% ダクト内で、10回反射 約80%に減衰
アルミ蒸着 約95% 約60%に減衰

※ダクトが長く、反射が多いほどその差は大きくなります。
(上記減衰値は反射回数による計算値です)

ダクト設置イメージ



ルームインシステムによる採光例



保証について

1. 保証期間

保証期間は、保証開始日より1年間です。

2. 保証内容

取扱説明書、本体ラベルその他の注意書きに基づく正常な使用状態で、保証期間内に破損、作動不良（開閉式の製品のみ）の不具合が生じた場合は、免責事項に該当する場合を除き無料修理いたします。

なお、対象製品に結露受けや水抜き穴がある場合、強風雨の際や使用環境において、結露受けに雨水や結露水が溜まることがございますが、水抜き穴より排水する製品上の特性であり、不具合ではございません。

※破損とは、ドーム割れ、固定枠・開閉枠（開閉式の製品のみ）及び天板（天板仕様のみ）の溶接部割れをいいます。

3. 免責事項

(1) 天災その他の不可抗力（例えば、暴風、突風、暴雨、洪水、高潮、地震、津波、地盤沈下、落雷、火災、噴火など）による不具合、またはこれらによって製品の性能を超える事態が発生した場合の不具合。

(2) 弊社の手配によらない加工、組み立て、施工、管理、改修、修理、製品を構成する部品撤去や交換、メンテナンスなどに起因する不具合。

（例えば、固定枠への不要な孔開け、ドーム設置ボルトの緩み、建築シール工事、溶接留めによる歪みや設置向き逆、清掃時に溶剤を使用した割れや剥がれ、シール打設修理、パッキン交換や部品撤去など）

(3) 弊社カタログなどに表示された製品の性能を超えた性能を必要とする場所に取り付けられた場合の不具合。

(4) 建築躯体の変形や揺れなど製品以外の要因に起因する不具合。

(5) 施工当時に実用化されていた科学や技術では、予測することや予防することが不可能な現象、またはこれが原因で生じた不具合。

(6) 製品周辺の自然現象や使用環境などに起因する結露滴下、凍結、腐食、風による振動・共鳴音等の不具合。

(7) 機能上支障のない音、振動、色、明るさなど感覚的現象。

(8) 引き渡し後の操作誤り、または適切な維持管理が行われなかったことによる不具合。

（例えば、強い力によるオペレーター操作など）

(9) 固定式トップライトBベンチレータ（自然換気タイプ）については、雨水侵入による不具合。

(10) その他、第三者が原因で生じた不具合。

* 保証期間を過ぎた場合、及び保証書のご提示がない場合の修理は、有料になります。

* 保証期間内であっても消耗品（ゴムパッキン、気密・水密用パッキン、ワイヤー）の交換は有料になります。

* 保証期間内であっても離島又は離島に準ずる遠隔地への出張修理を行った場合は、出張に要する実費を申し受けます。

* 保証書に弊社印のない場合は無効です。また、保証開始日・お客様名等の記入のない場合、あるいは字句を書換えられた場合には、保証書は無効となります。

* 保証書は日本国内においてのみ有効です。

* 保証書は再発行いたしません。紛失しないように大切に保管してください。

* 保証書によってお客様の法律上の権利を制限するものではありません。

* 保証期間中及び経過後の修理等につきましては、お取り扱いの工務店、施工店または下記へお問い合わせください。

トップライトご案内ホームページ

<https://mc-toplight.com/>

トップライト もしくは

三菱ケミカルインフラテック トップライト

検索



●お願い・ご注意

- ・本カタログ記載の内容・製品仕様については、改良などのため予告なく変更することがあります。
- ・色調については、印刷の性質上、現物と異なる場合があります。
- ・本カタログの、一部または全ての無断転載を禁じます。
- ・トップライトの施工・工事にあたっては、組立手順書・取扱い説明書等をよくお読みの上、正しくご使用ください。

（上記資料関係は製品に付属されています。施工要領書はお打ち合わせ時にお取り寄せください。）



この印刷物は、Scope 1,2のCO₂排出量が実質ゼロで稼働するカーボンゼロプリント工場で印刷しています。

三菱ケミカルインフラテック株式会社

本 社

機能成形材ビジネスユニット 建築材料部 トップライトグループ

〒100-8251 東京都千代田区丸の内1-1-1

TEL.03-6629-1991 FAX.03-6685-2375

関西支店

建築材料グループ

〒541-0044 大阪府大阪市中央区伏見町4-1-1

TEL.06-7663-8304 FAX.06-7663-8390

東北支店

インフラ資材グループ

〒980-0014 宮城県仙台市青葉区本町1-2-20

TEL.022-226-7286 FAX.022-224-0601

九州支店

建築材料グループ

〒812-0026 福岡県福岡市博多区上川端町12-20

TEL.092-284-6240 FAX.092-262-5181