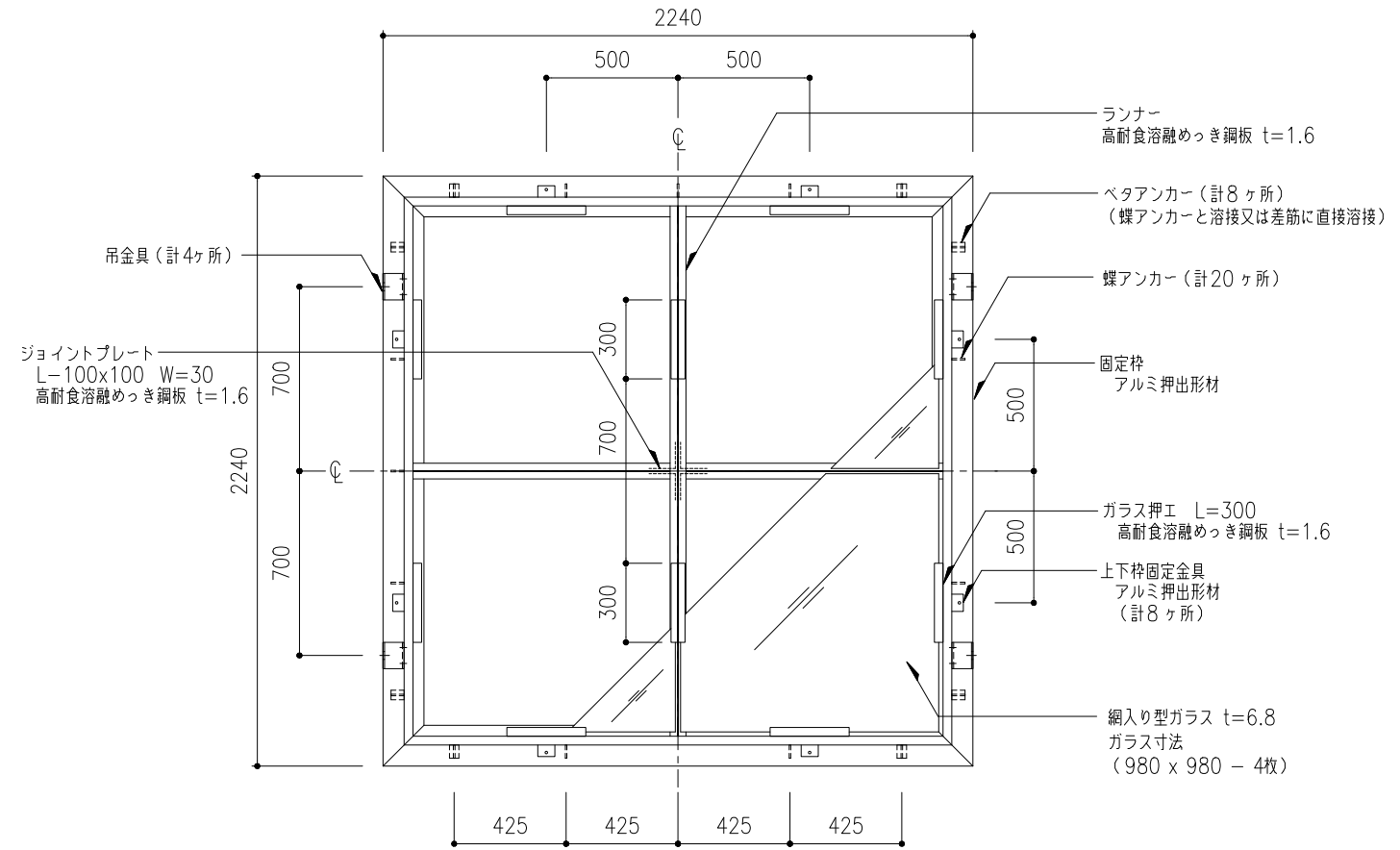


※ ▼ は、水抜穴 8φ (計8ヶ所)

ドーム伏図 S=1:20



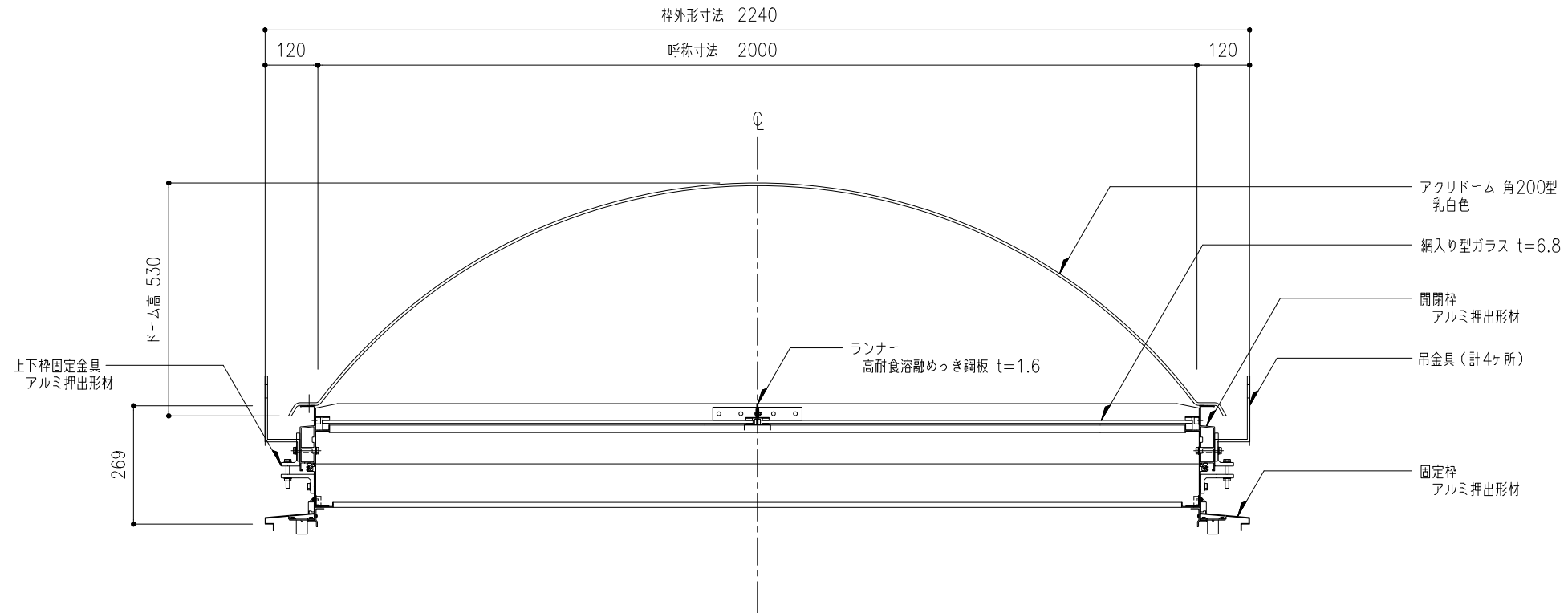
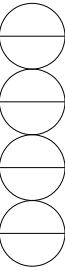
枠伏図 S=1:20

記号	名称	数量
⊙	搬入口ハッチ H-200	1
取付場所	ドーム	アクリルドーム 乳白色
ガラス	網入り型ガラス t=6.8 980 x 980 -4枚/台	
仕上	アルマイトシルバー	
開閉枠重量	約150kg (ドーム・ガラス含む)	
	・耐火仕様 ・吊金具つき (計4ヶ所/台)	

※ アルミ部材表面処理は、アルマイトシルバーとする。

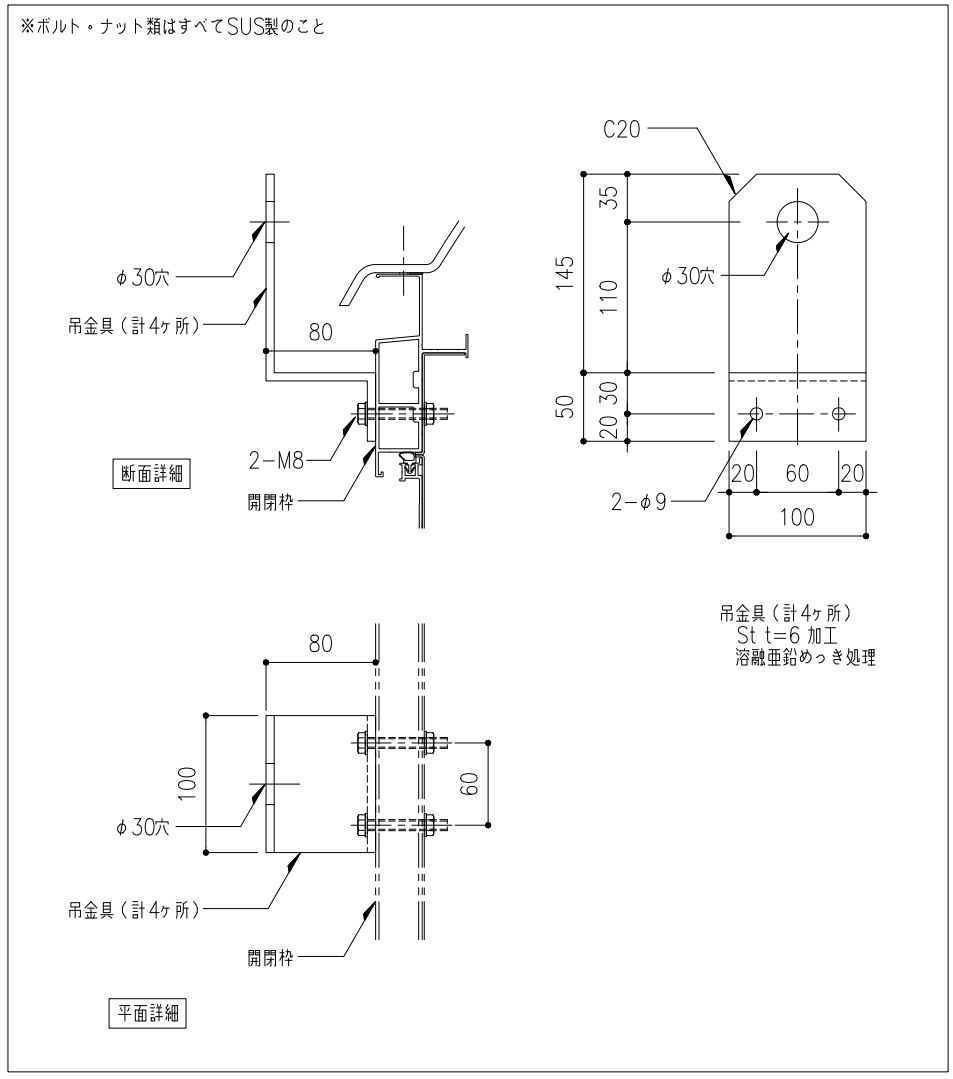
機種 H-200	図番 0~0/0	<ul style="list-style-type: none"> 水抜穴部：内部側バツフル付き 中核高さ60(クロスジョイント付き) 吊金具(4ヶ所/台)
----------	----------	--

工事名称	搬入口ハッチ-200型 ドーム伏図・枠伏図				H-200 ・SHL枠 耐火仕様	取付場所・数量	作図 訂正・備考 △	年 月 日	受領 年 月 日	三菱ケミカルインフラテック株式会社
	縮尺 1/20	製図	設計	検図						

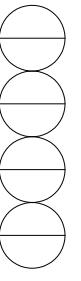
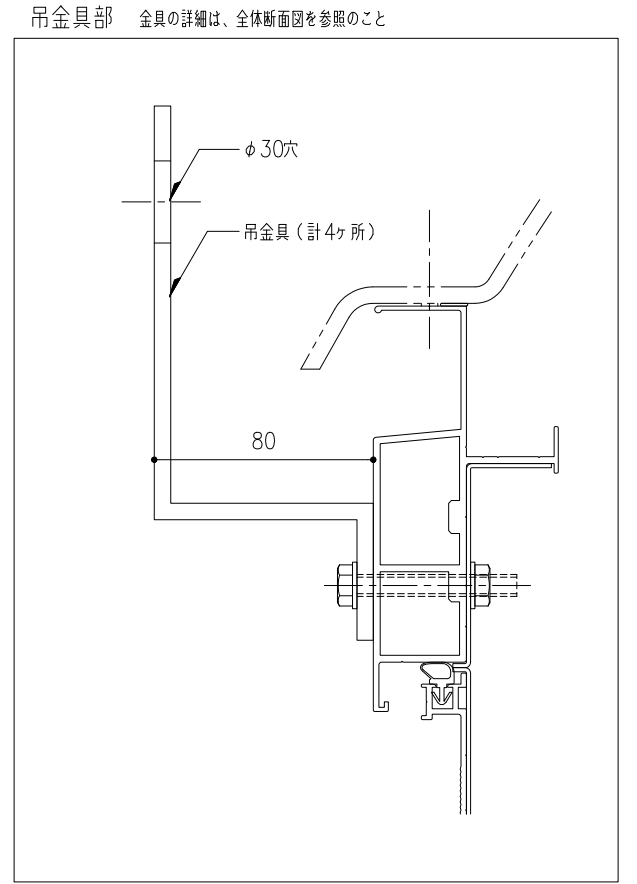
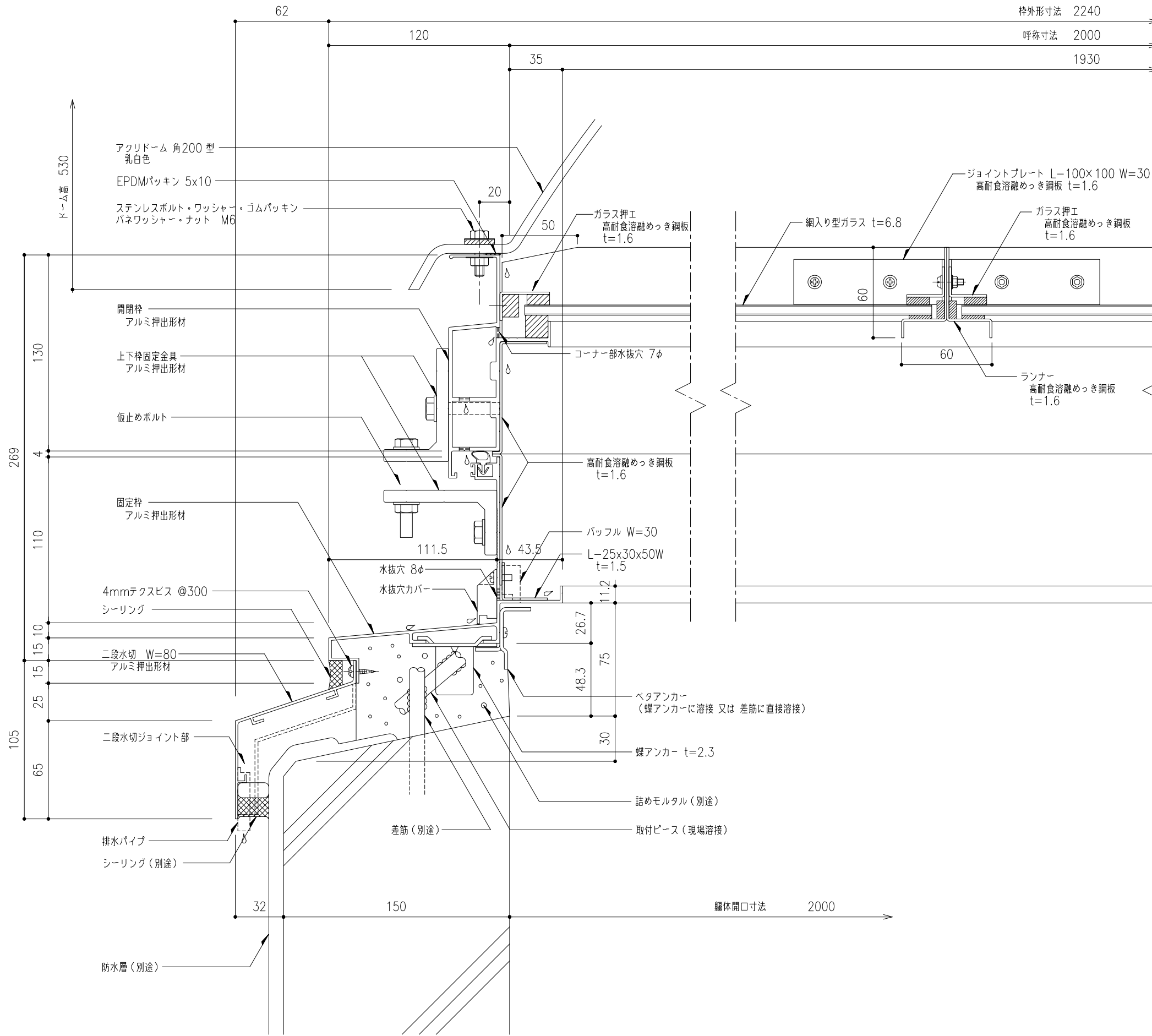


断面図 S=1:10

吊金具部 詳細図 S=1:4



工事名称	搬入口ハッチ-200型				H-200	取付場所・数量	作図 年 月 日	受領 年 月 日	三菱ケミカルインフラテック株式会社
	断面詳細図								
縮尺	1/10	1/4	—	製図	設計	検図	△	△	△



工事名称	図面名	図面番号	取付場所・数量	作図	年月日	受領	年月日	三菱ケミカルインフラテック株式会社
	搬入口ハッチ-200型 断面詳細図	H-200		訂正・備考 △				
	縮尺 1/2	製図		△				
		設計		△				
		検図		△				