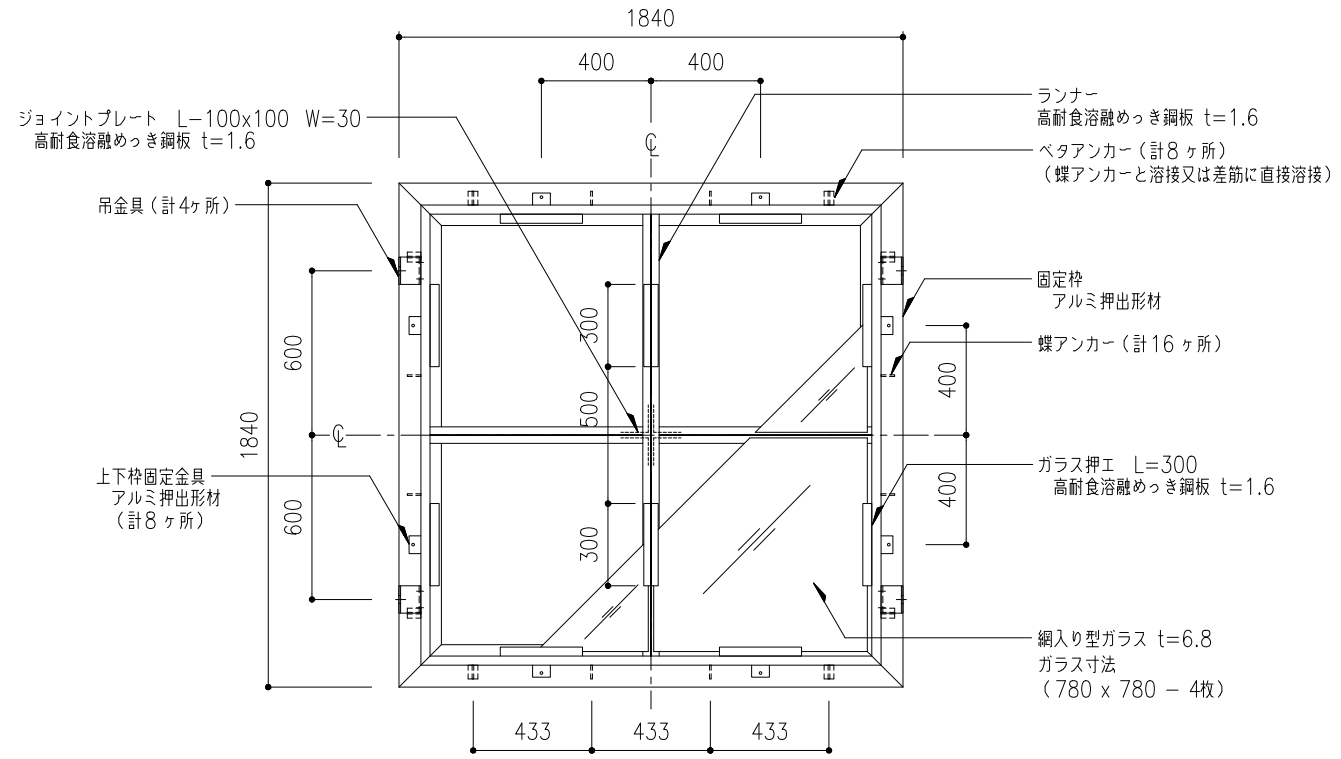


ドーム伏図 S=1:20



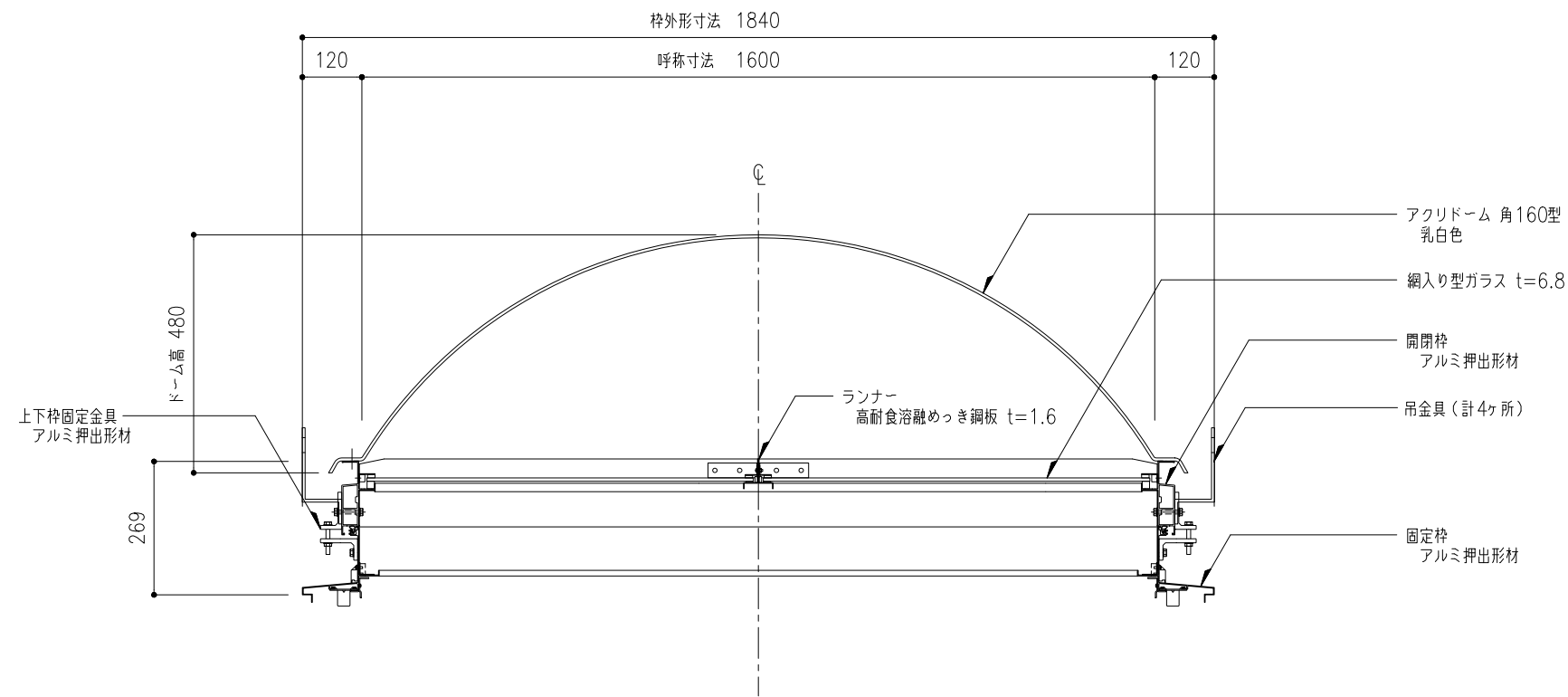
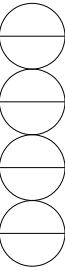
枠伏図 S=1:20

記号	名称	数量
○	搬入口ハッチ H-160	1
取付場所	ドーム	
ドーム	アクリルドーム 乳白色	
ガラス	網入り型ガラス t=6.8 780 x 780 - 4枚/台	
仕上	アルマイトシルバー	
開閉枠重量	約110kg (ドーム・ガラス含む)	
・耐火仕様 ・吊金具つき (計4ヶ所/台)		

※ アルミ部材表面処理は、アルマイトシルバーとする。

機種 H-160	図番 0~0/0	・水抜穴部：内部側バツフル付き ・中核高さ60(クロスジョイント付き) ・吊金具(4ヶ所/台)
----------	----------	---

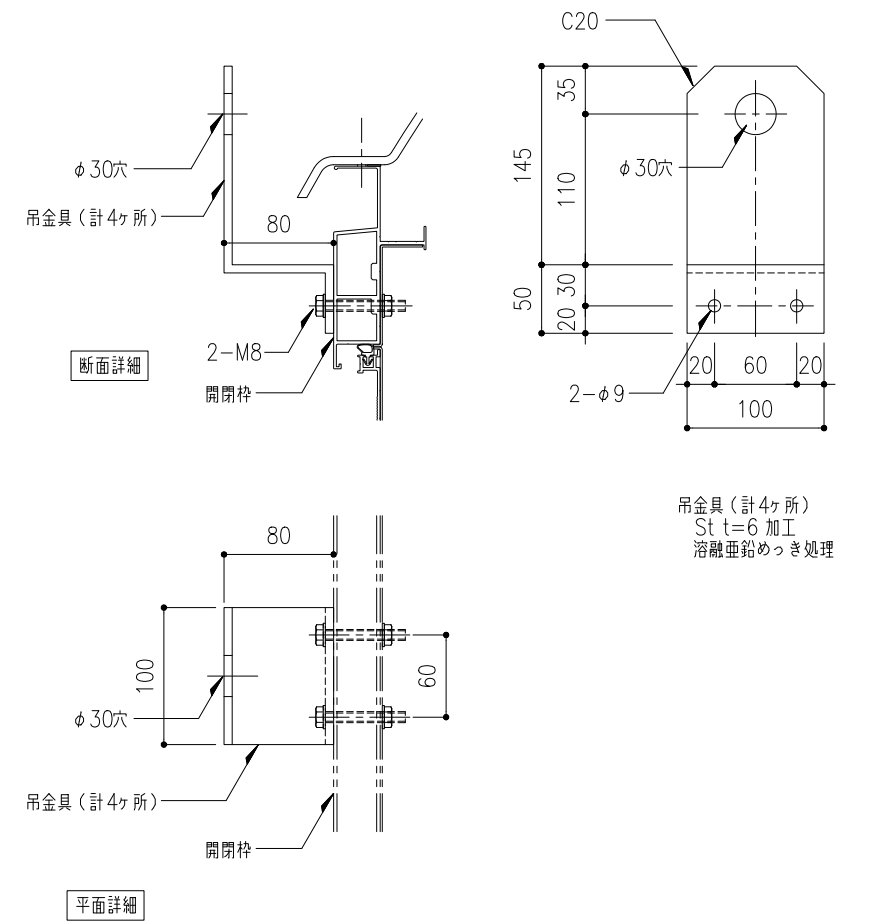
工事名称	搬入口ハッチー160型 ドーム伏図・枠伏図				H-160 ・SHL枠 耐火仕様	取付場所・数量	作図 年 月 日 訂正・備考 △	受領 年 月 日	三菱ケミカルインフラテック株式会社
	縮尺 1/20	製図	設計	検図					



断面図 S=1:10

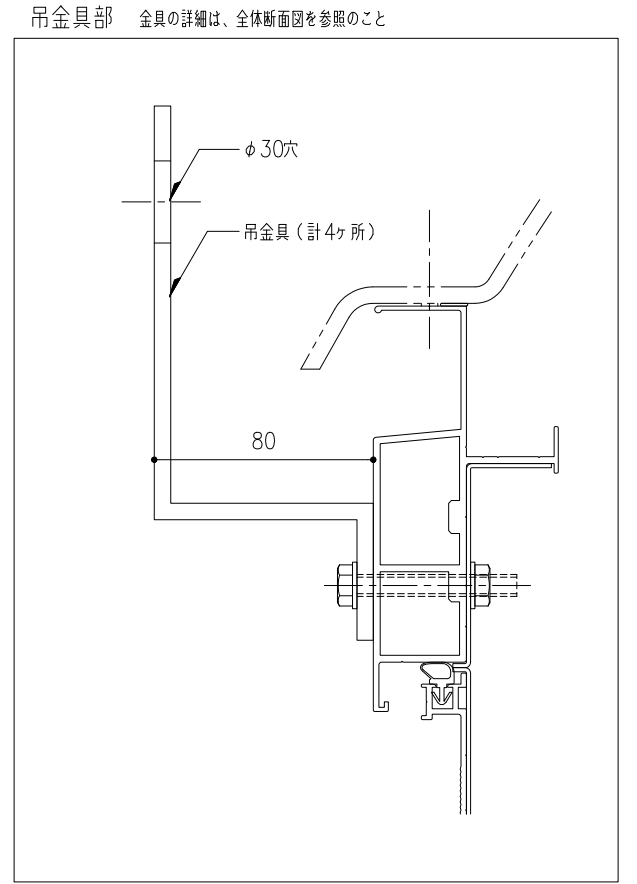
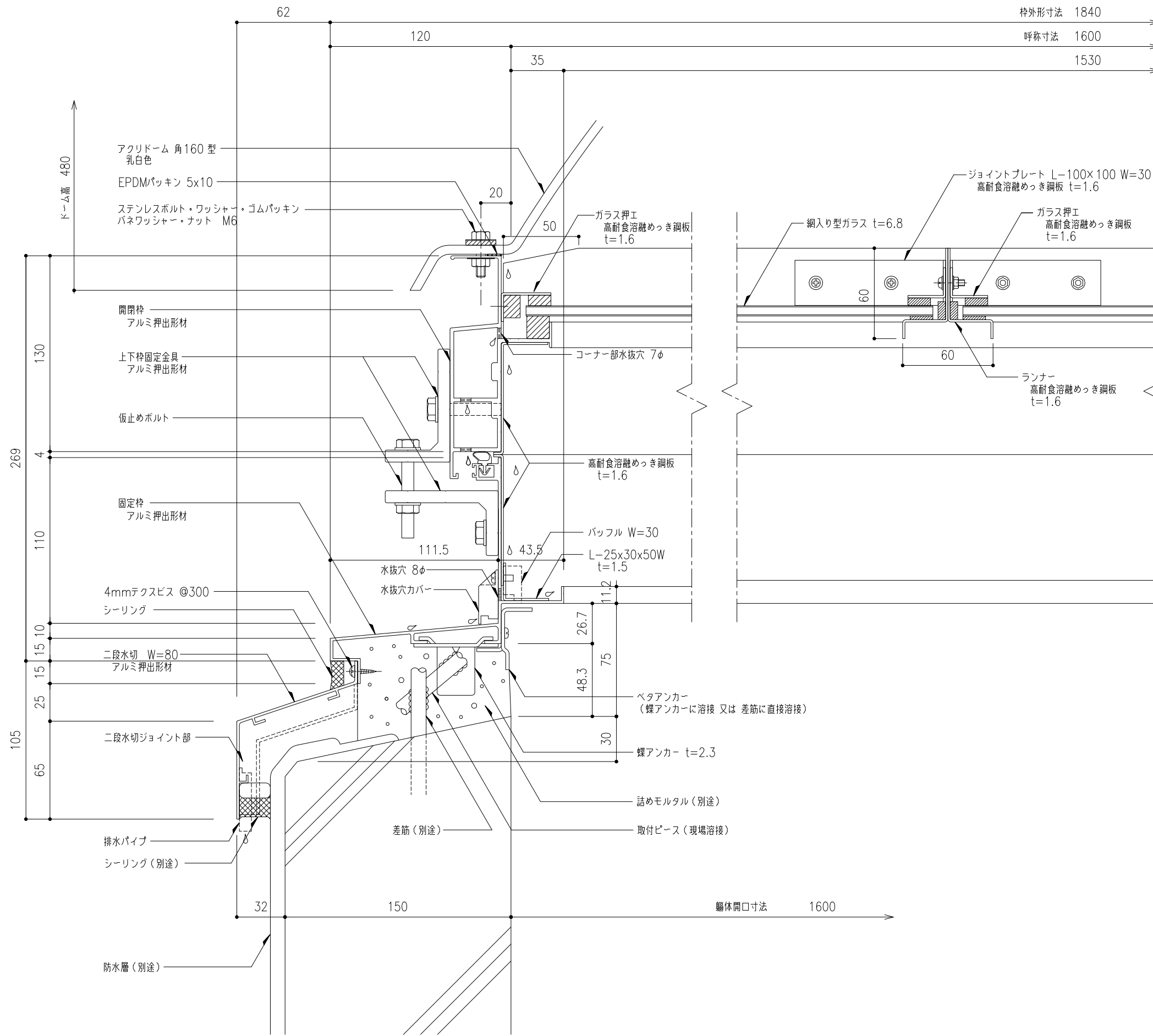
吊金具部 詳細図 S=1:4

※ボルト・ナット類はすべてSUS製のこと



吊金具 (計4ヶ所)
St t=6 加工
溶融亜鉛めっき処理

工事名称	図名				H-160	取付場所・数量	作図	年月日	受領	年月日	三菱ケミカルインフラテック株式会社
	搬入口ハッチー160型 断面詳細図										
縮尺	1/10	製図	設計	検図			△				図



工事名称	図面名	図面番号	取付場所・数量	作図	年月日	受領	年月日	三菱ケミカルインフラテック株式会社
	搬入口ハッチー160型 断面詳細図	H-160		訂正・備考 △				
	縮尺 1/2	製図		△				
		設計		△				
		検図		△				