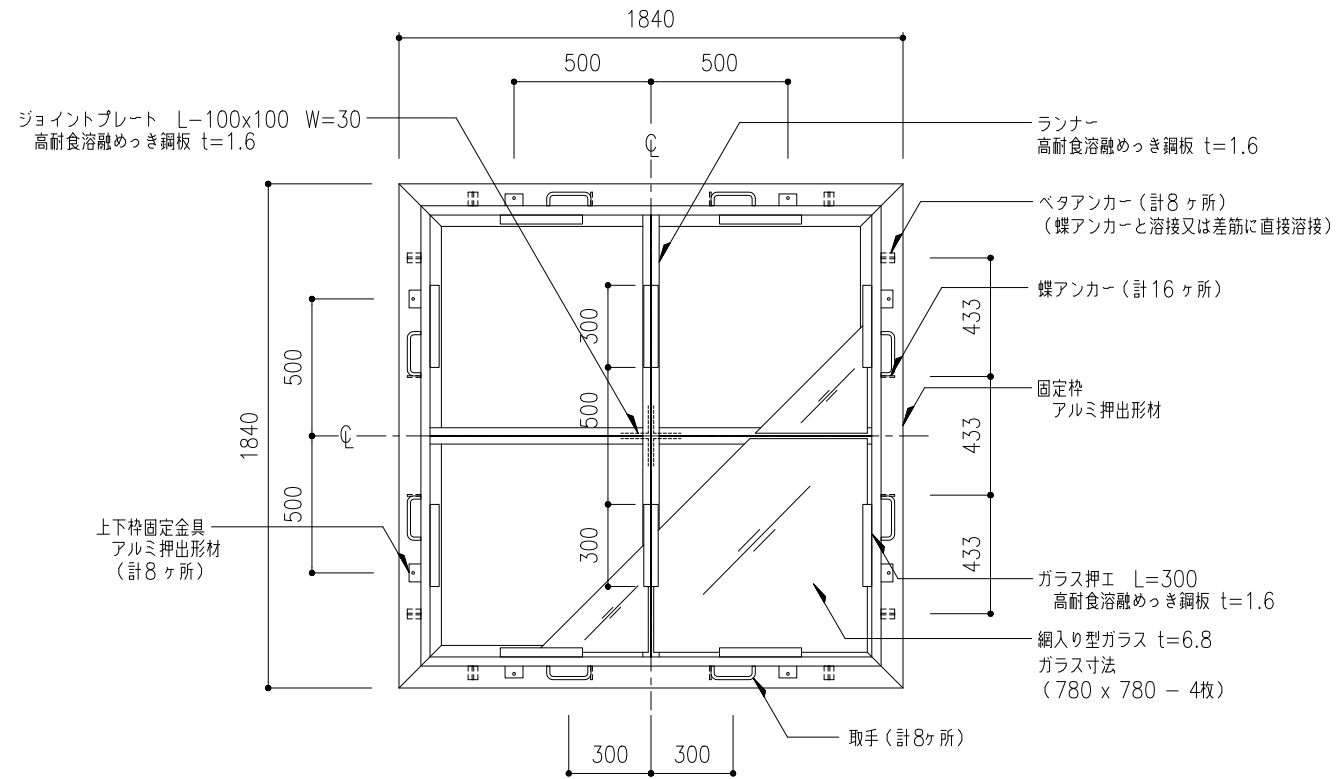


ドーム伏図 S=1:20



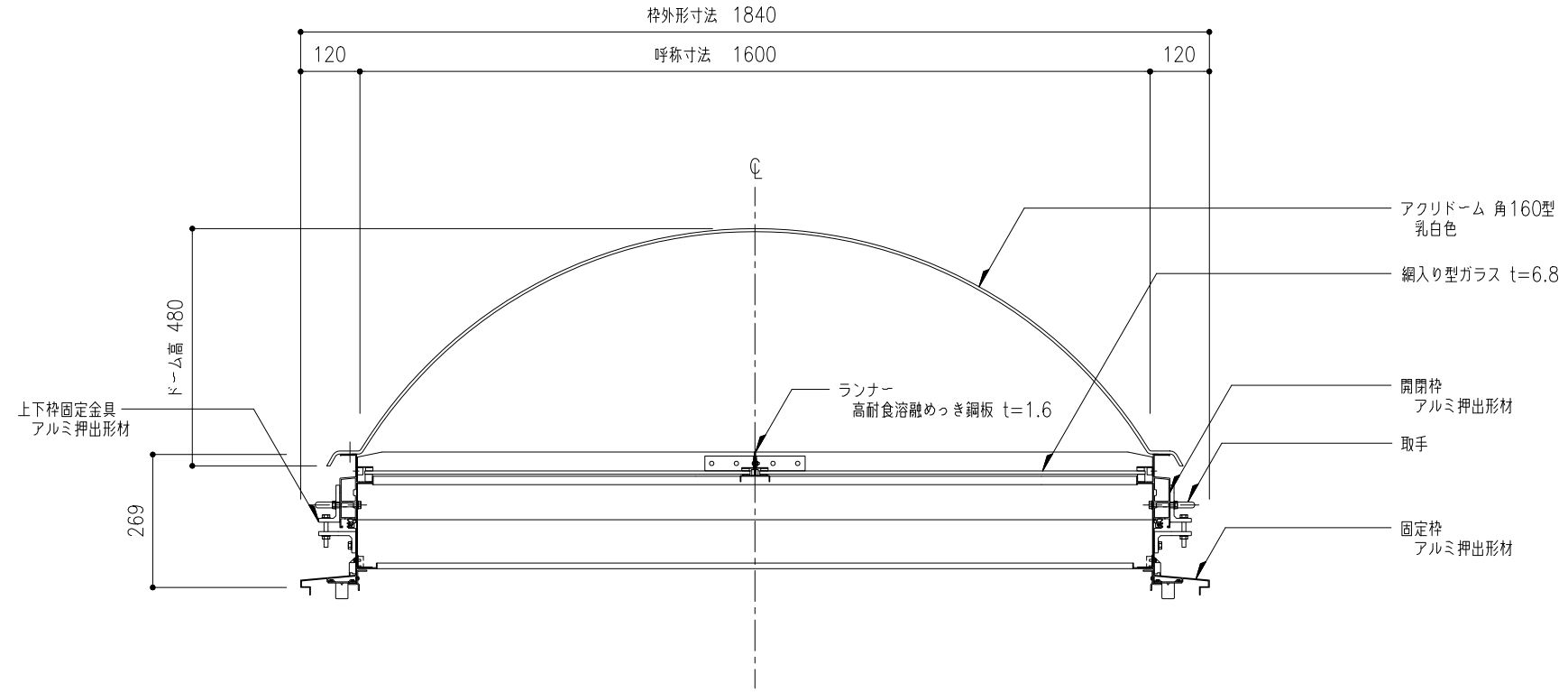
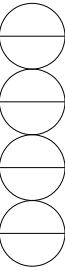
枠伏図 S=1:20

記号	名称	数量
○	搬入口ハッチ H-160	1
取付場所		
ドーム	アクリルドーム 乳白色	
ガラス	網入り型ガラス t=6.8 780 x 780 -4枚/台	
仕上	アルマイトシルバー	
開閉枠重量	約110kg (ドーム・ガラス含む)	
	・耐火仕様 ・取手つき (計8ヶ所/台)	

※ アルミ部材表面処理は、アルマイトシルバーとする。

機種 H-160	図番 0~0/0	<ul style="list-style-type: none"> <li>水抜穴部：内部側パツフル付き</li> <li>中核高さ60(クロスジョイント付き)</li> <li>取手(8ヶ所/台)、1組@600</li> </ul>
----------	----------	--

工事名称	図面名	搬入口ハッチ-160型 ドーム伏図・枠伏図	H-160	取付場所・数量	作図 年 月 日	受領 年 月 日	三菱ケミカルインフラテック株式会社
	縮尺	1/20	製図				



断面図 S=1:10

工事名称	図面名 搬入口ハッチー160型 断面詳細図				H-160 ・SHL枠 耐火仕様	取付場所・数量	作図	年月日	受領	年月日	三菱ケミカルインフラテック株式会社
	縮尺 1/10	製図	設計	検図			訂正・備考	△	△	△	

