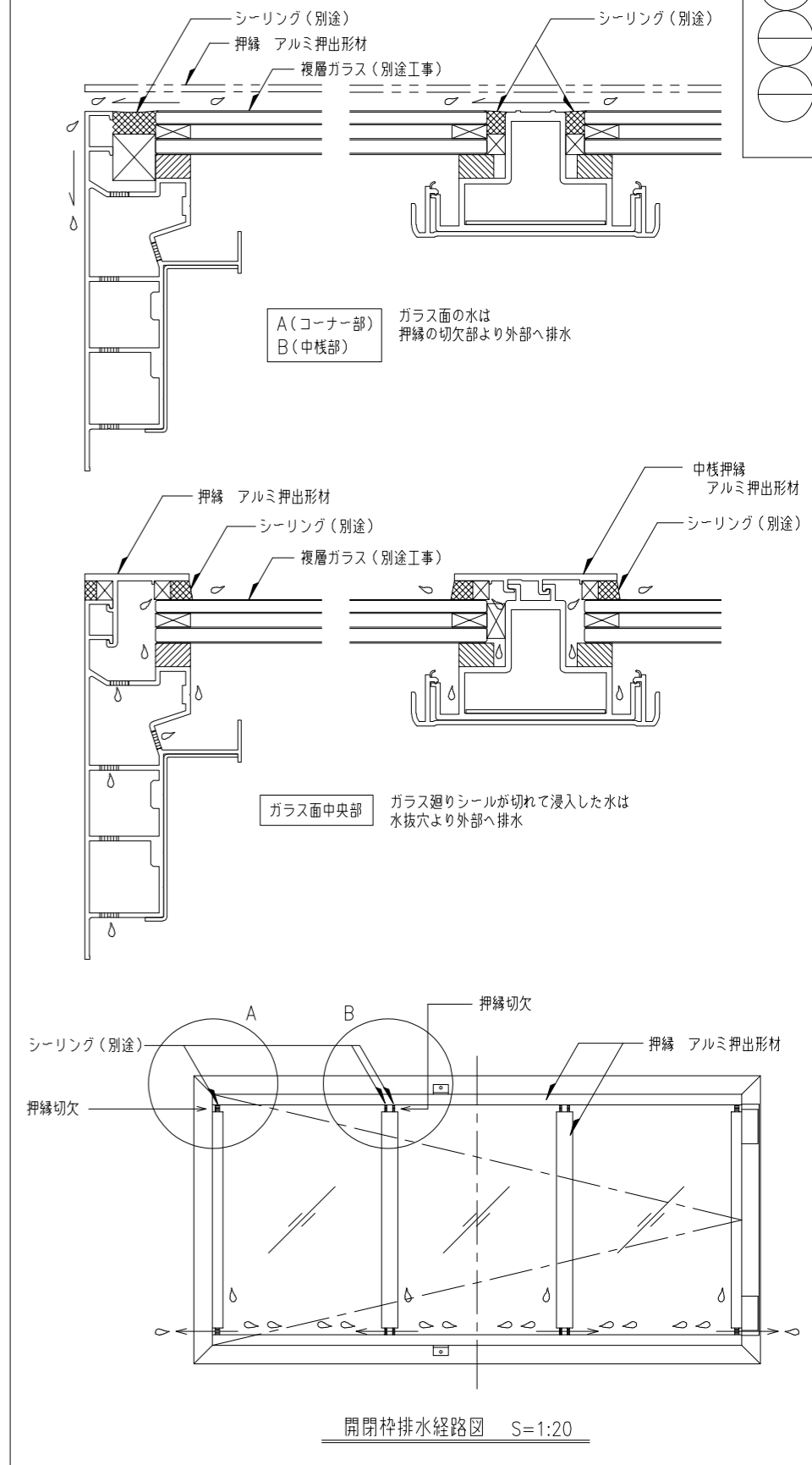
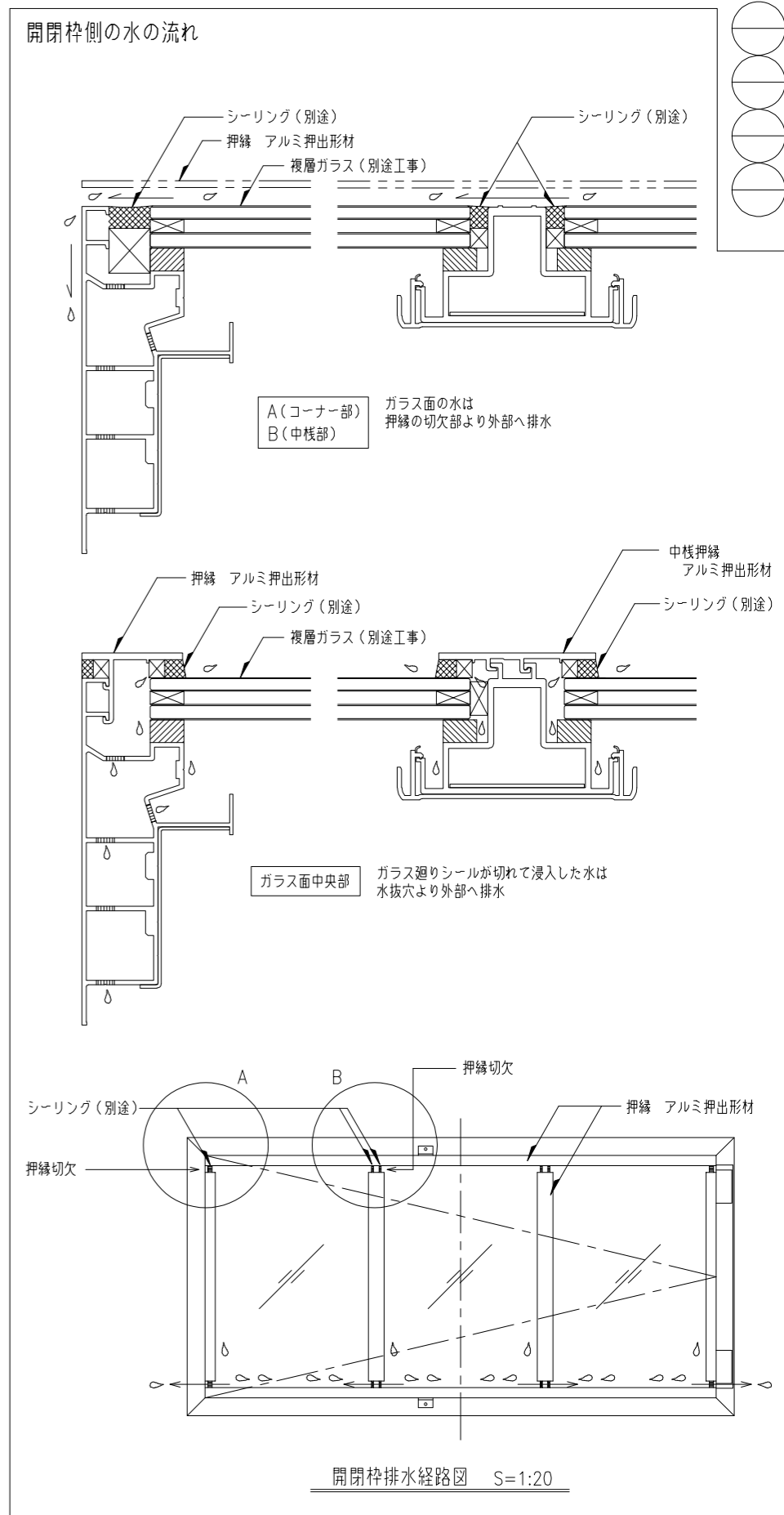
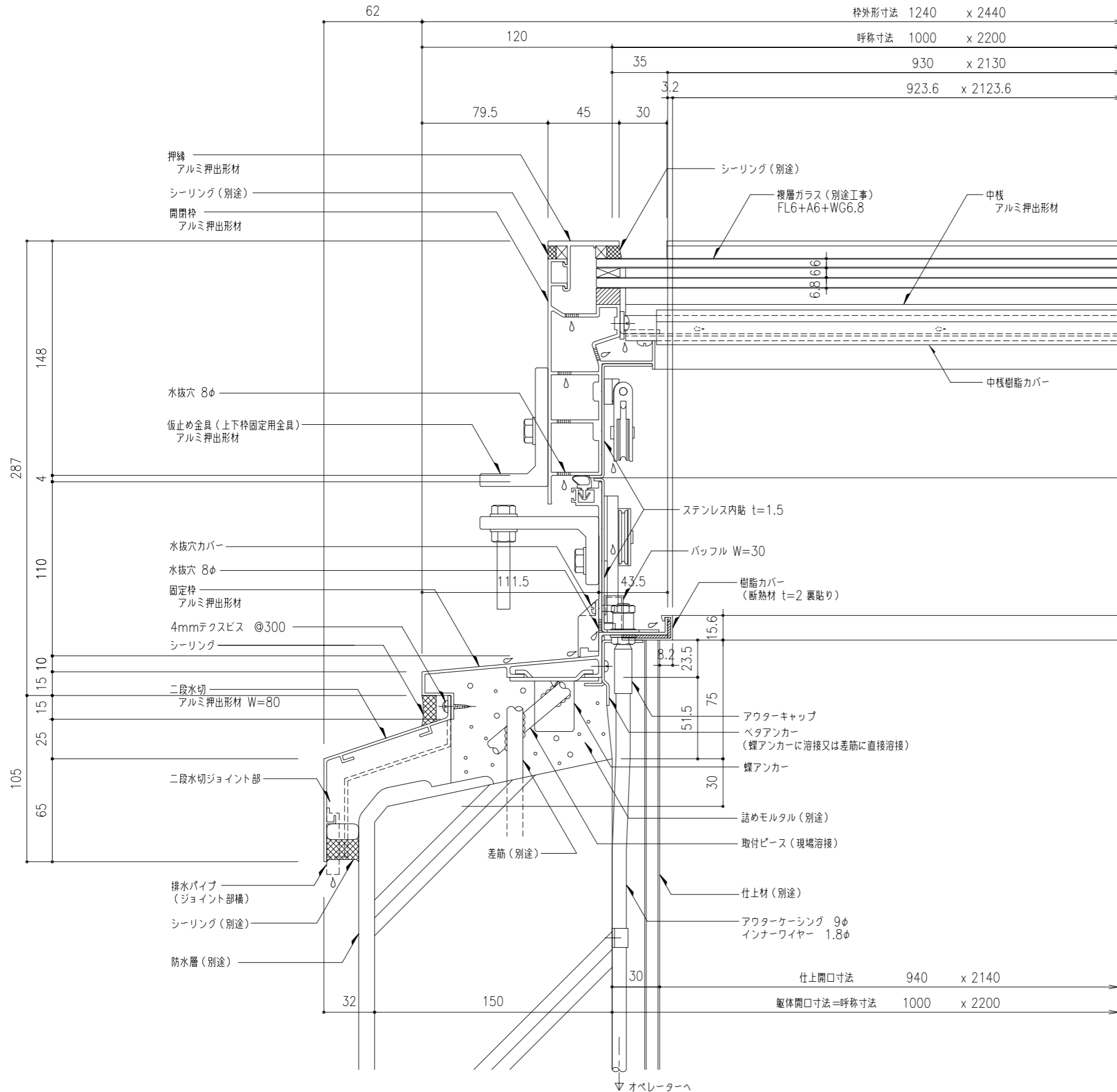


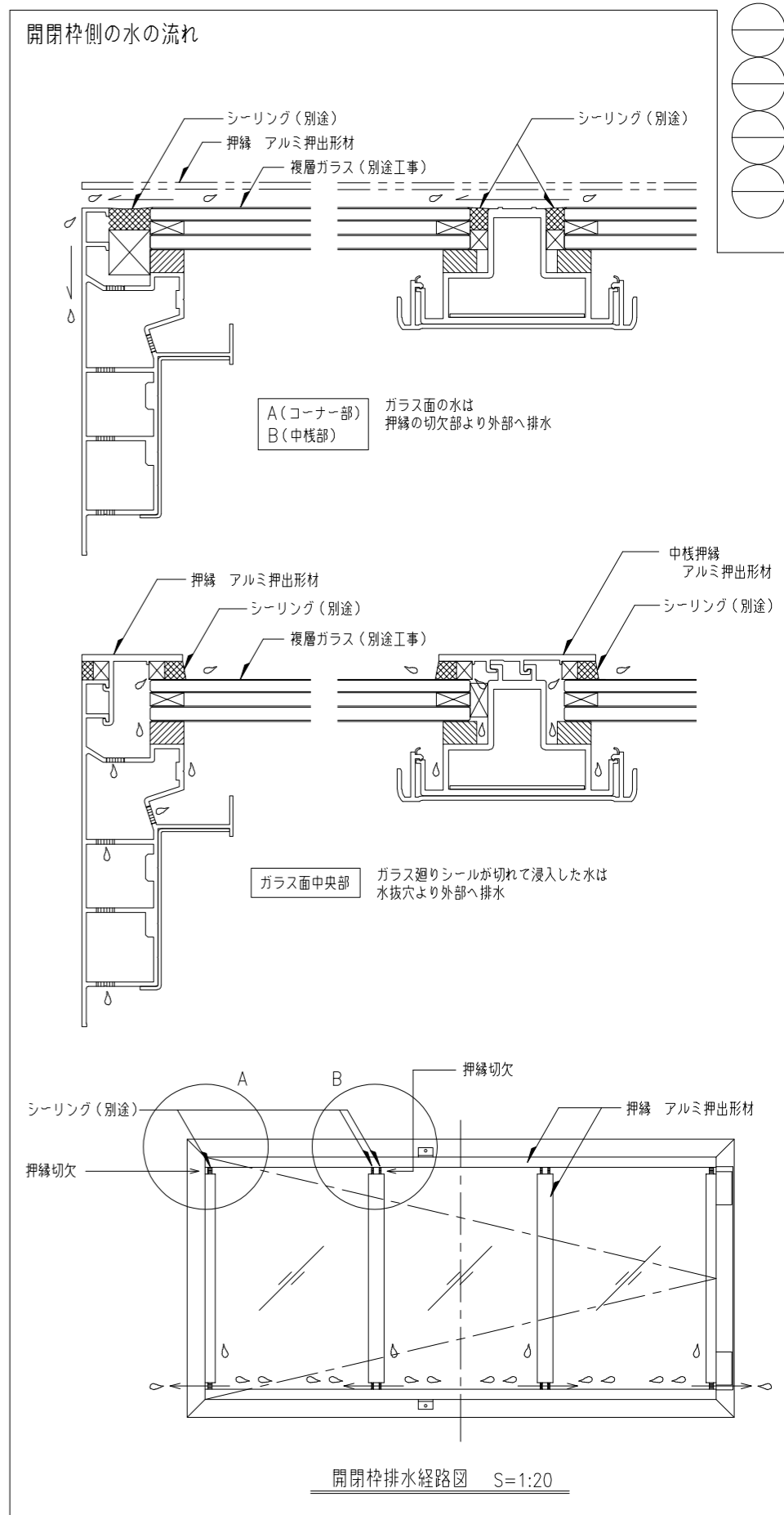
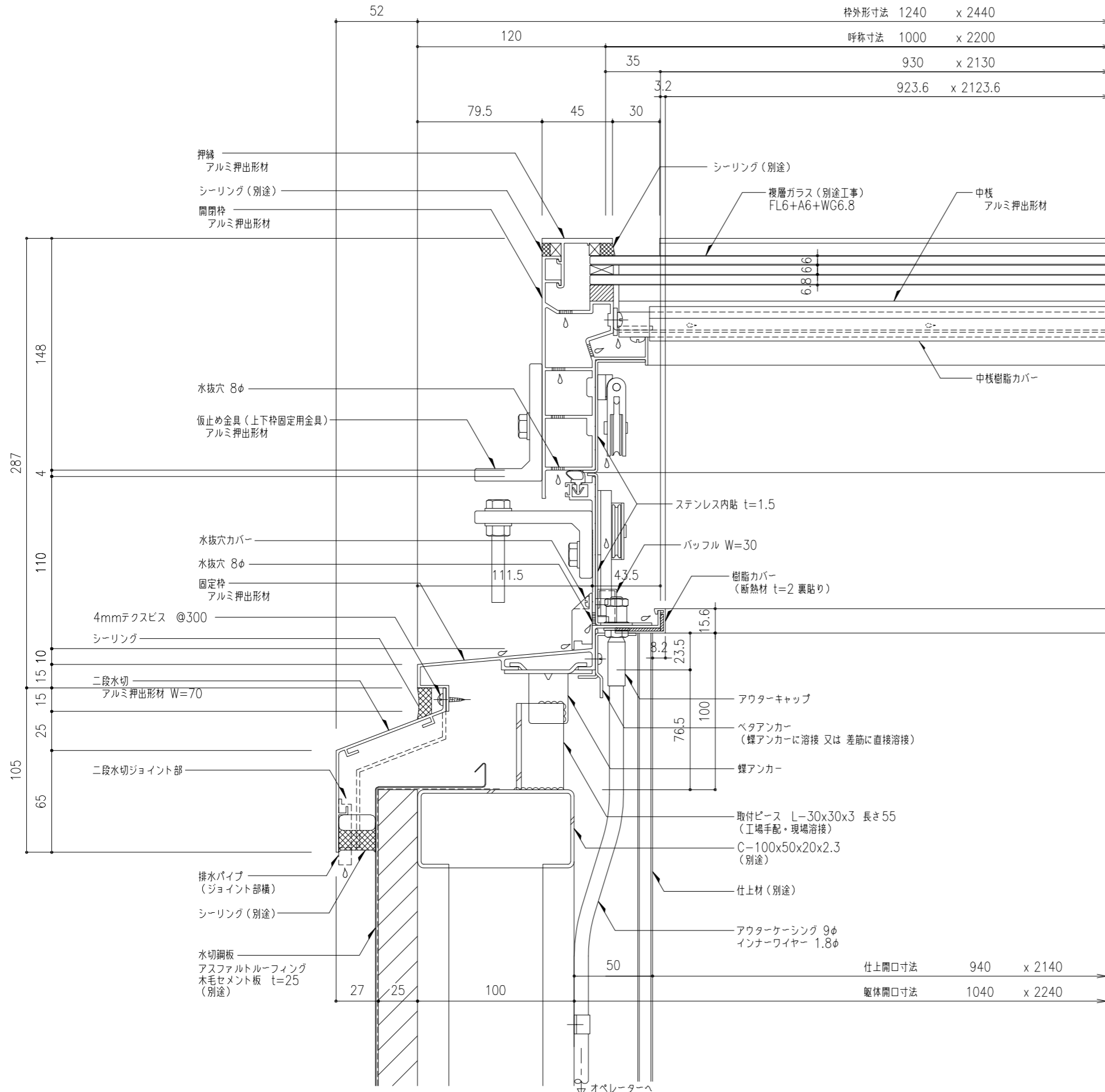
開閉枠側の水の流れ



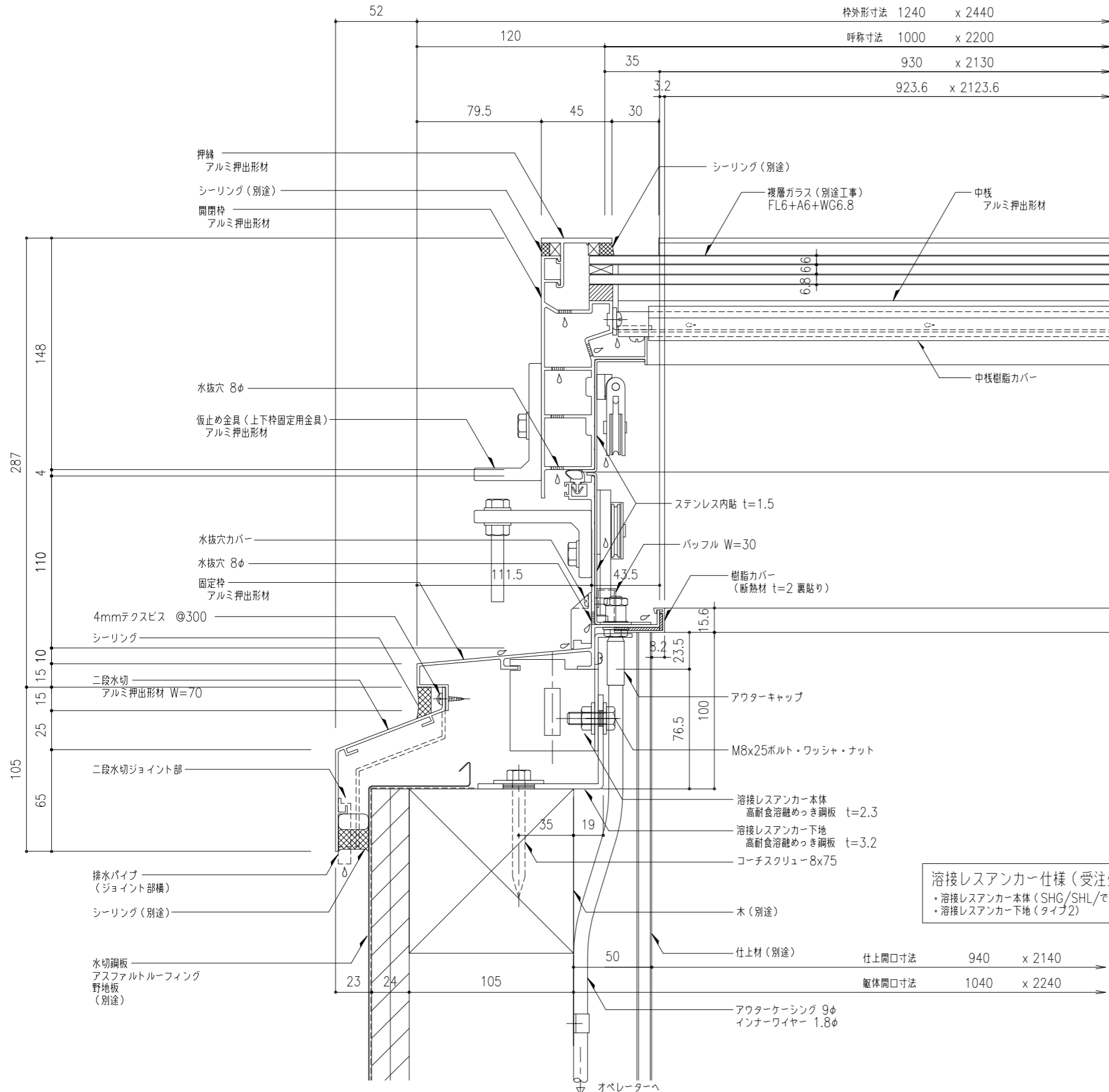
工事名称	図名	製図	設計	検図	取付場所・数量	作図	年月日	受領	年月日	三菱ケミカルインフラテック株式会社
	屋上出入り口トプライト W方向断面詳細図				でるハッチ ・耐火仕様	訂正・備考				
縮尺	1/2									



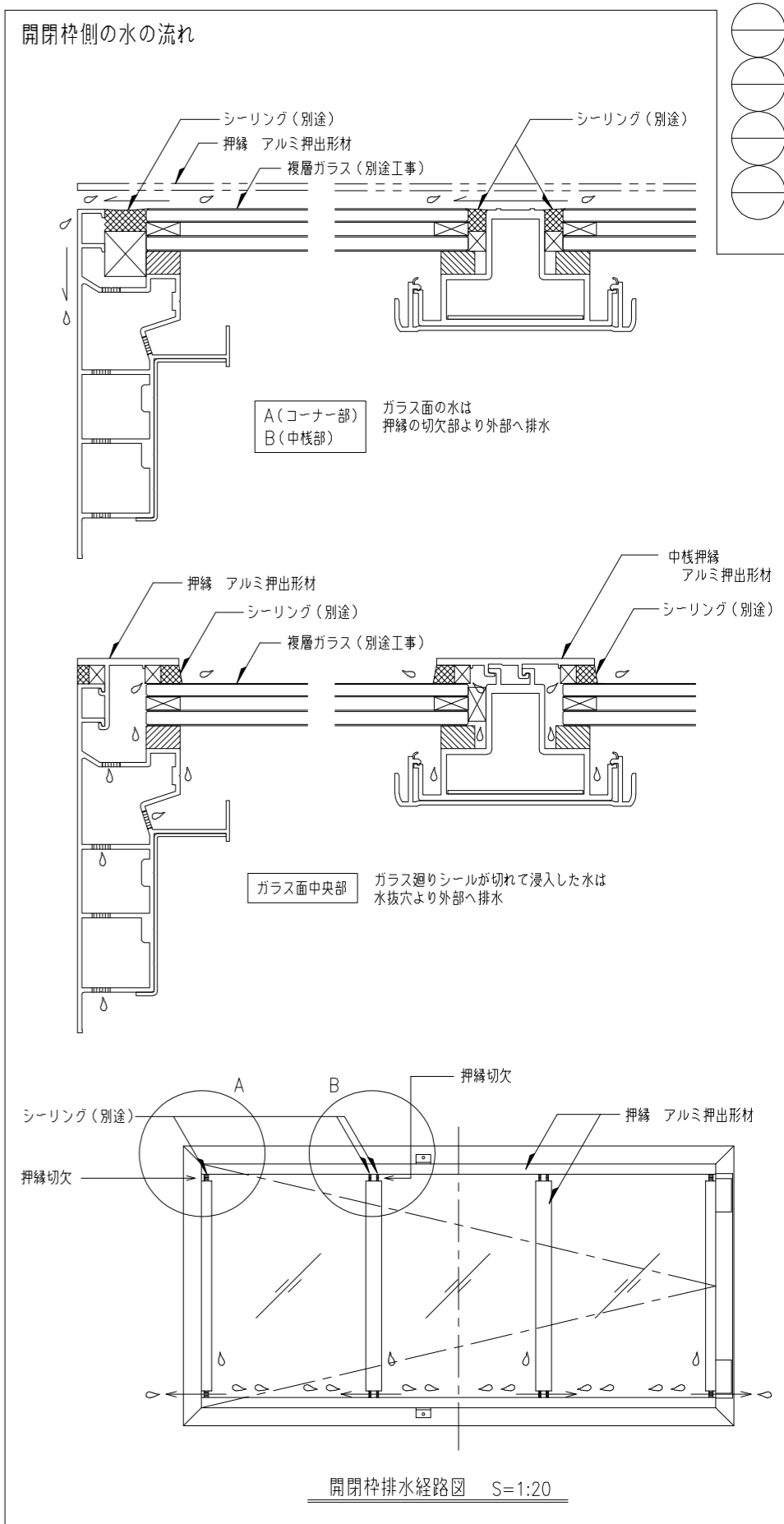
工事名称	屋上出入り口トプライト W方向断面詳細図				でるハッチ ・耐火仕様	取付場所・数量	作図 訂正・備考 △	年 月 日	受領	年 月 日	三菱ケミカルインフラテック株式会社
	縮尺	1/2	製図	設計							



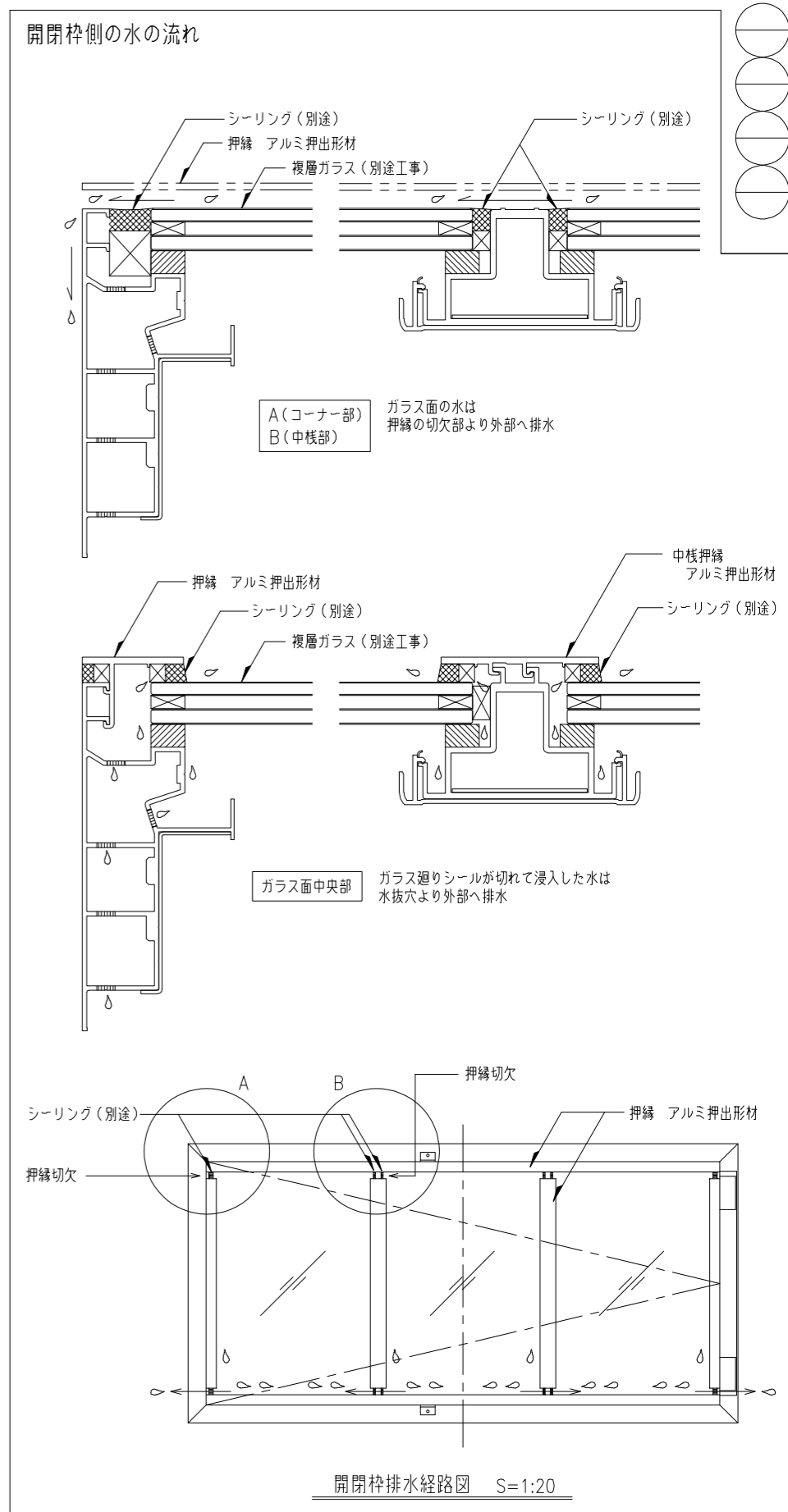
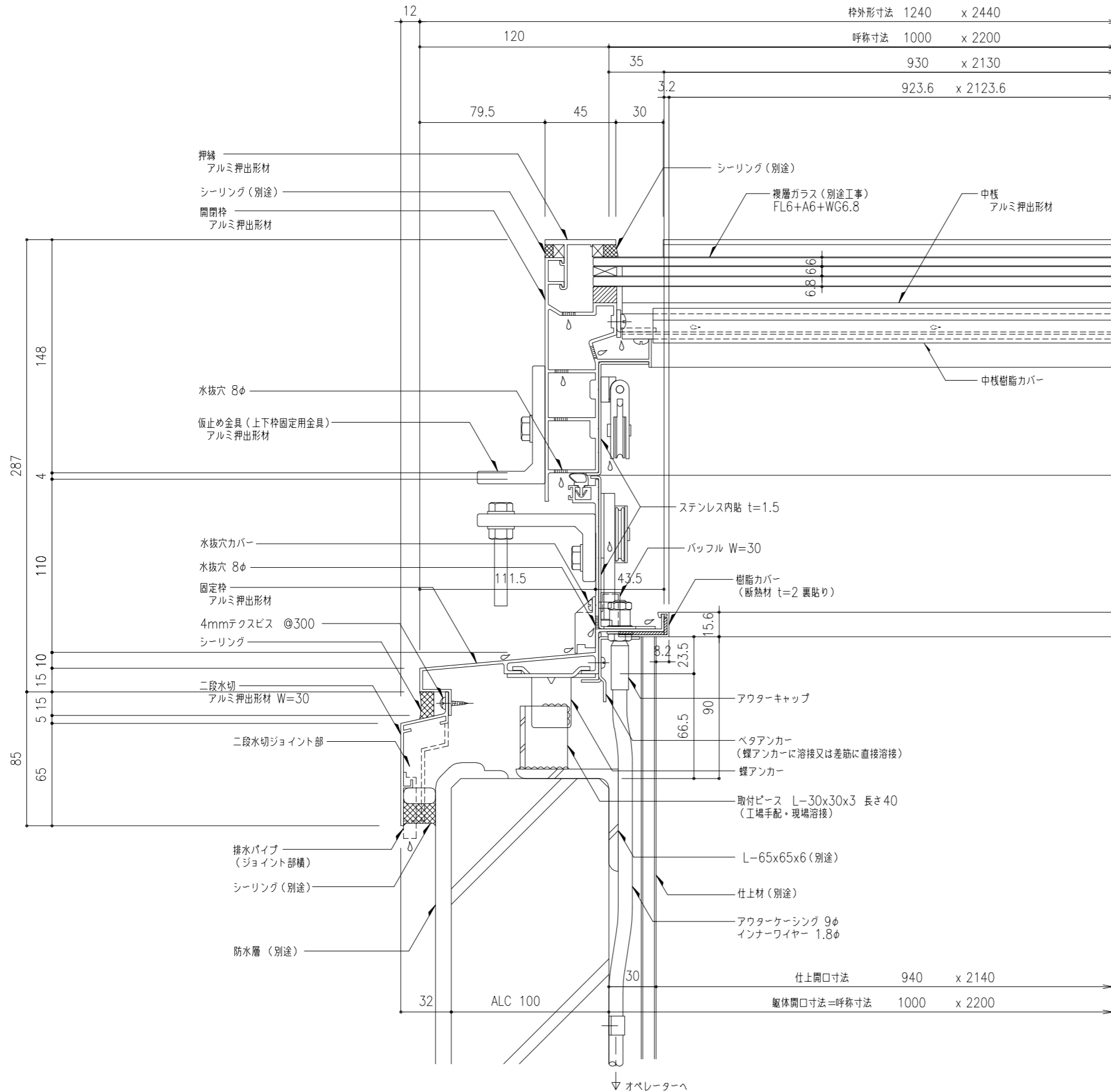
工事名称	図名	でるハッチ	取付場所・数量	作図	年月日	受領	年月日	三菱ケミカルインフラテック株式会社
	屋上出入り口トプライト W方向断面詳細図	・耐火仕様		訂正・備考 △				
縮尺	1/2	製図	設計	検図				



溶接レスアンカー仕様 (受注生産)
 ・溶接レスアンカー本体 (SHG/SHL/でるハッチ用)
 ・溶接レスアンカー下地 (タイプ2)



工事名称	図名				取付場所・数量	作図	年月日	受領	年月日	三菱ケミカルインフラテック株式会社
	屋上出入り口トップライト W方向断面詳細図									
	縮尺	製図	設計	検図	・耐火仕様	△				図 番
	1/2									



工事名称	図名	屋上出入り口トップライト W方向断面詳細図	でるハッチ	取付場所・数量	作図	年月日	受領	年月日	三菱ケミカルインフラテック株式会社
	縮尺	1/2	・耐火仕様		訂正・備考				
		製図	設計	検図					