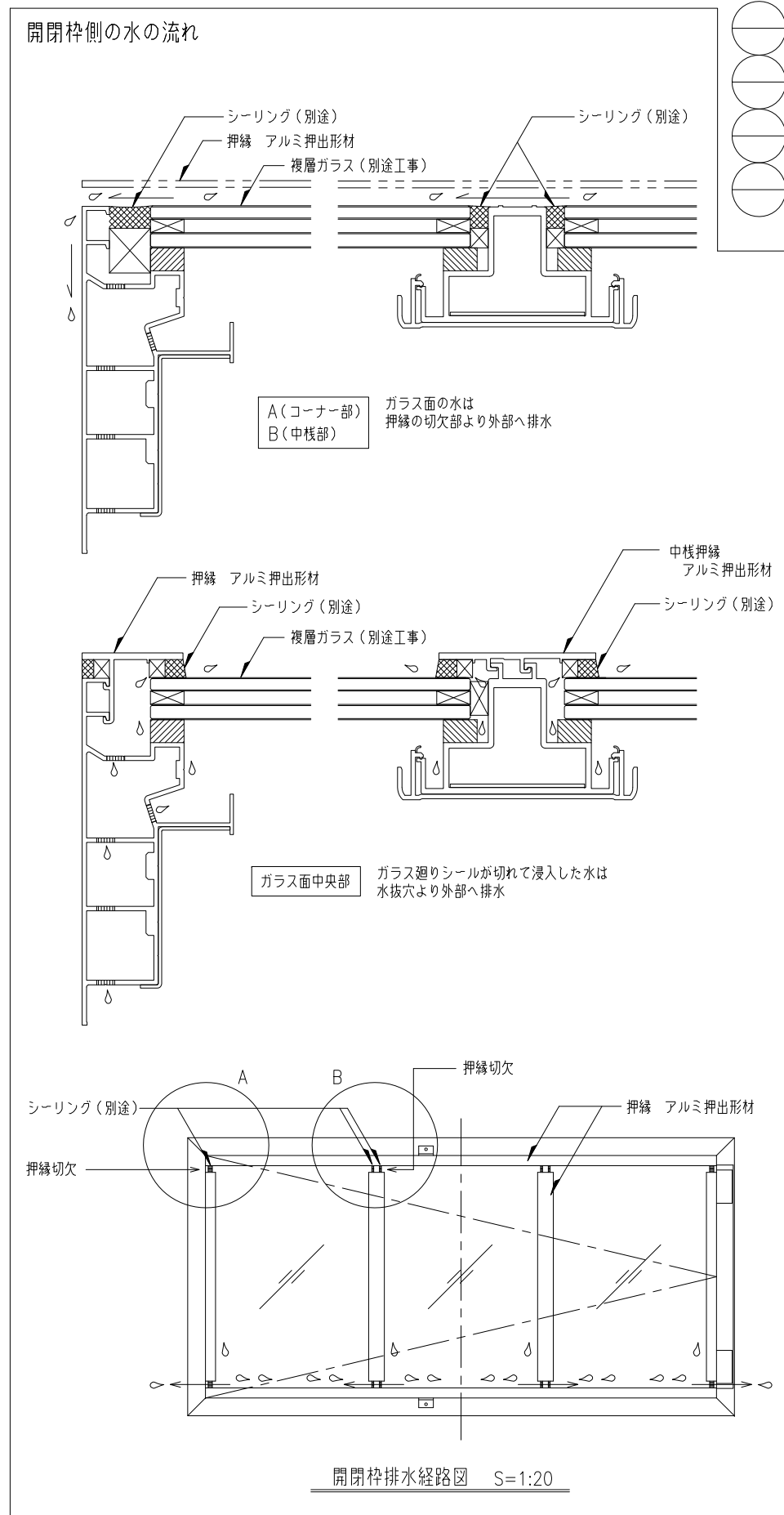
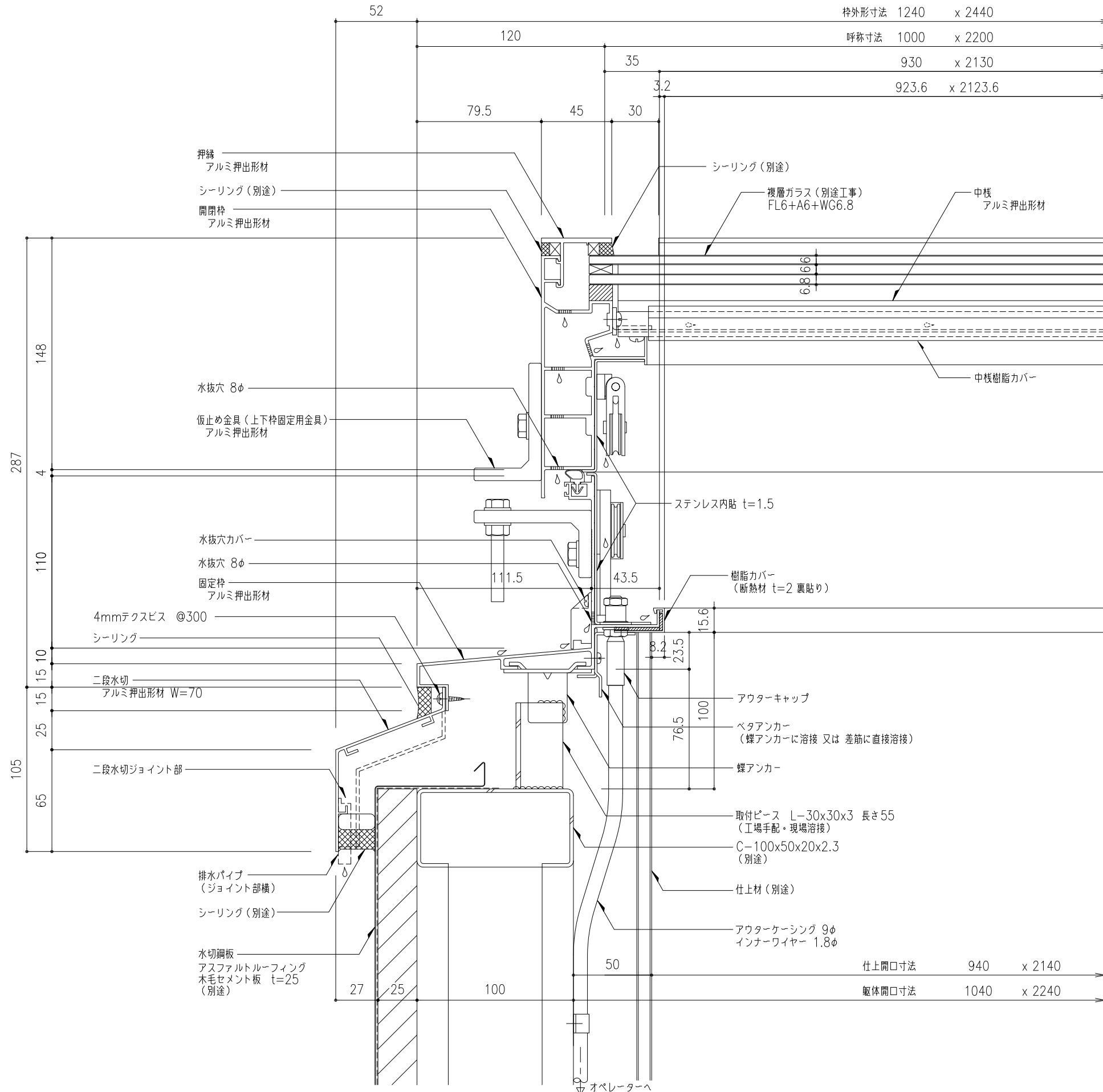
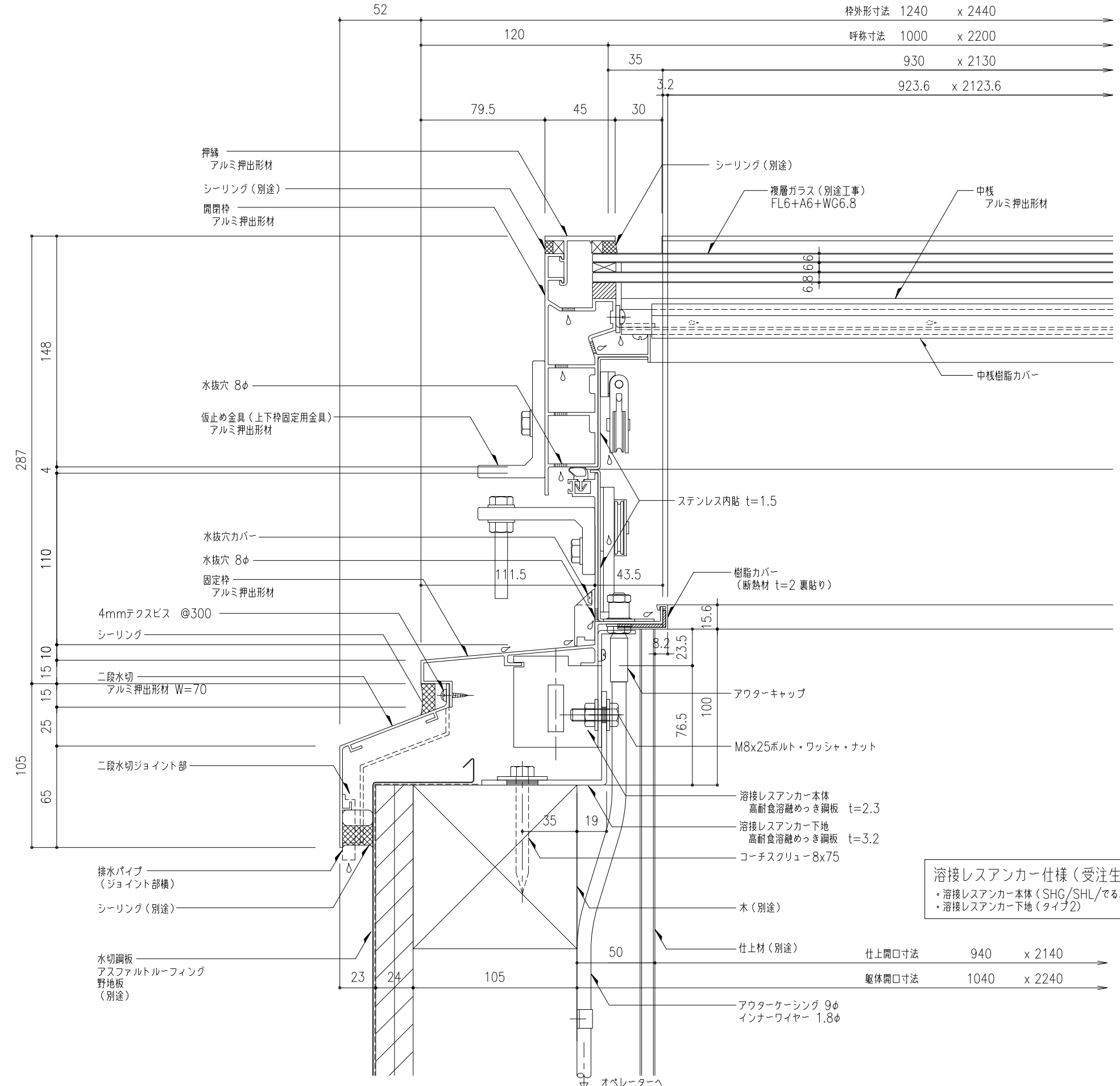


工事名称	図名	製図	設計	検図	取付場所・数量	作図	年月日	受領	年月日	三菱ケミカルインフラテック株式会社
	屋上出入りロトトップライト W方向断面詳細図				でるハッチ ・耐火仕様	訂正・備考 △				
縮尺	1/2									図面番号





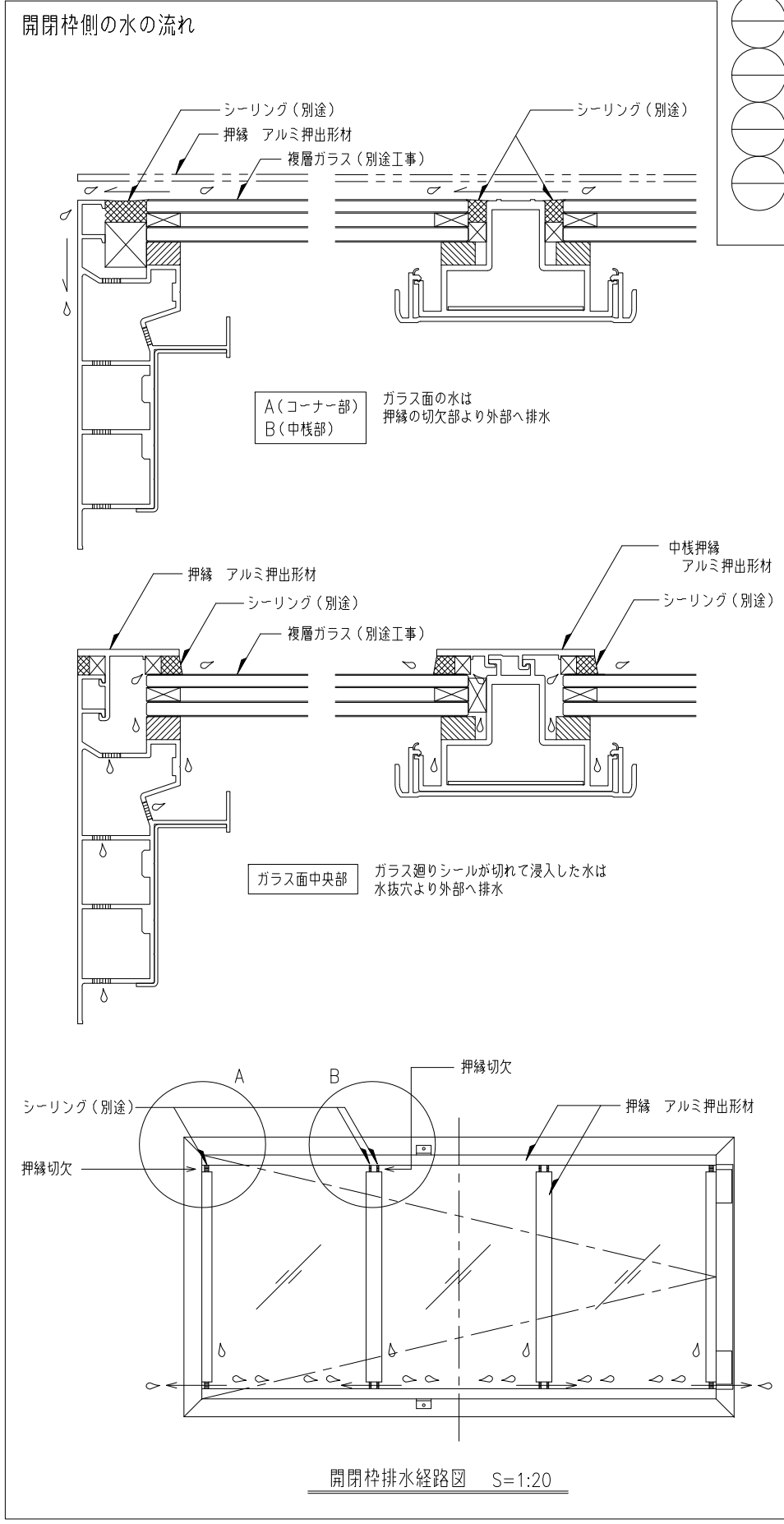
工事名称	図面名	でるハッチ	取付場所・数量	作図	年月日	受領	年月日	三菱ケミカルインフラテック株式会社
	屋上出入りロトトップライト W方向断面詳細図	・耐仕様		訂正・備考 △				
縮尺	1/2	製図		△				図面番号
		設計		△				枚
		検図		△				



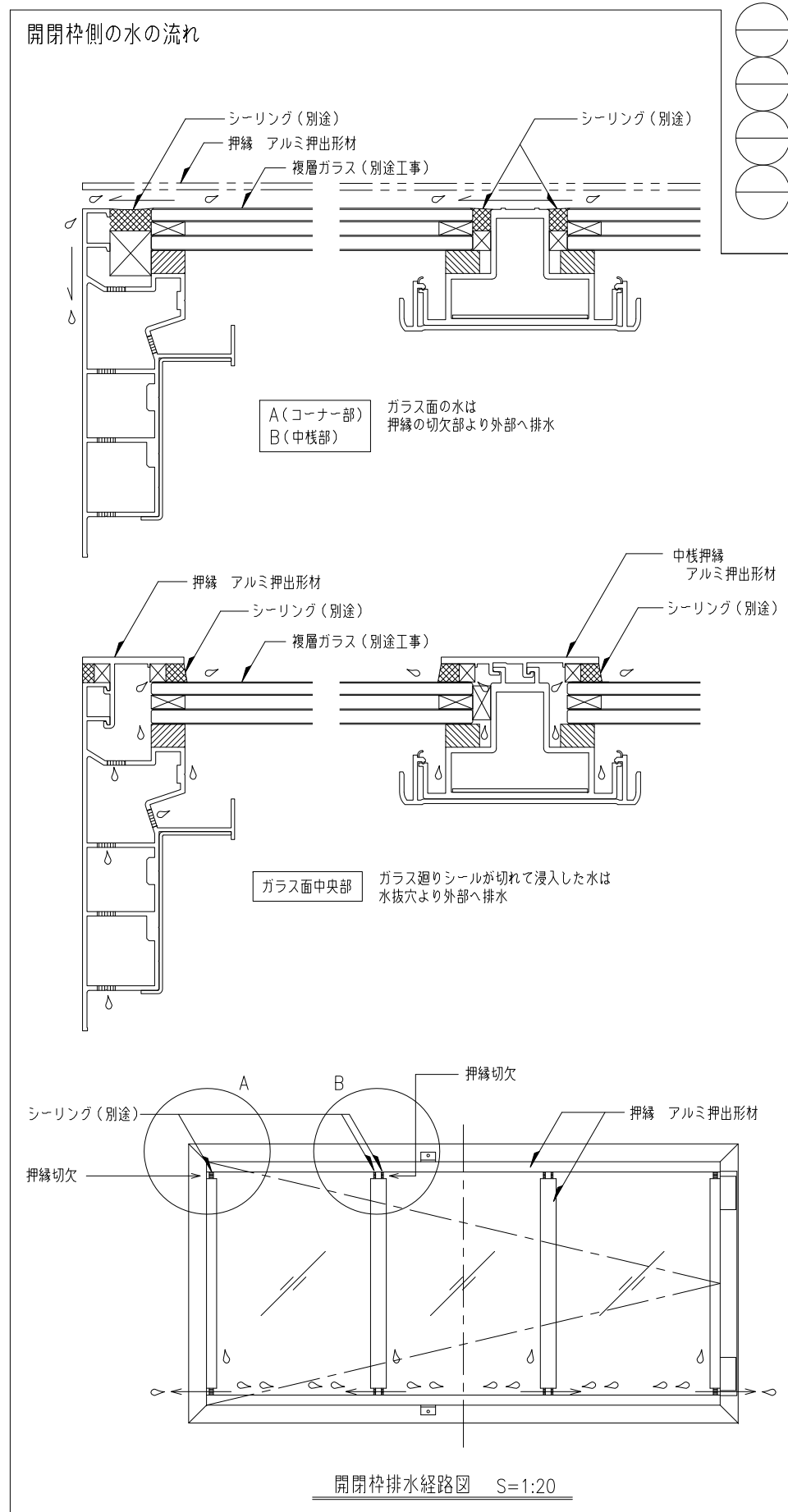
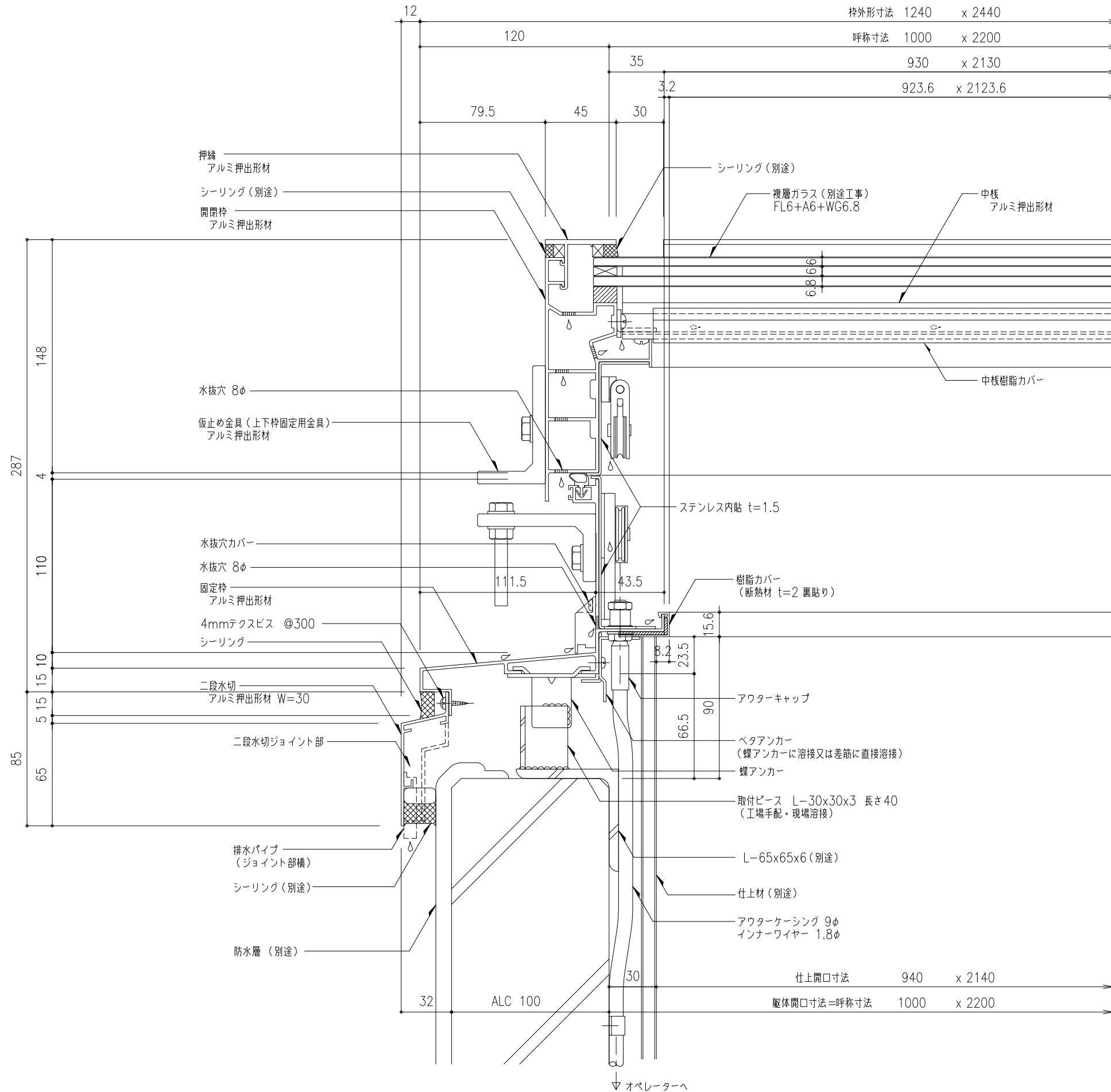
**溶接レスアンカー仕様 (受注生産)**

- 溶接レスアンカー本体 (SHG/SHL/でるハッチ用)
- 溶接レスアンカー下地 (タイプ2)

仕上開口寸法	940	x	2140
躯体開口寸法	1040	x	2240



工事名称	屋上出入りロトプライト W方向断面詳細図				でるハッチ	取付場所・数量	作図	年月日	受領	年月日	三菱ケミカルインフラテック株式会社
縮尺	1/2	製図	設計	検図	・耐火仕様		訂正・備考				図面番号



工事名称	図面名	でるハッチ	取付場所・数量	作図	年月日	受領	年月日	三菱ケミカルインフラテック株式会社
	屋上出入り口トプライト W方向断面詳細図	・耐火仕様		訂正・備考 △				
縮尺	1/2	製図	設計	検図				図面番号