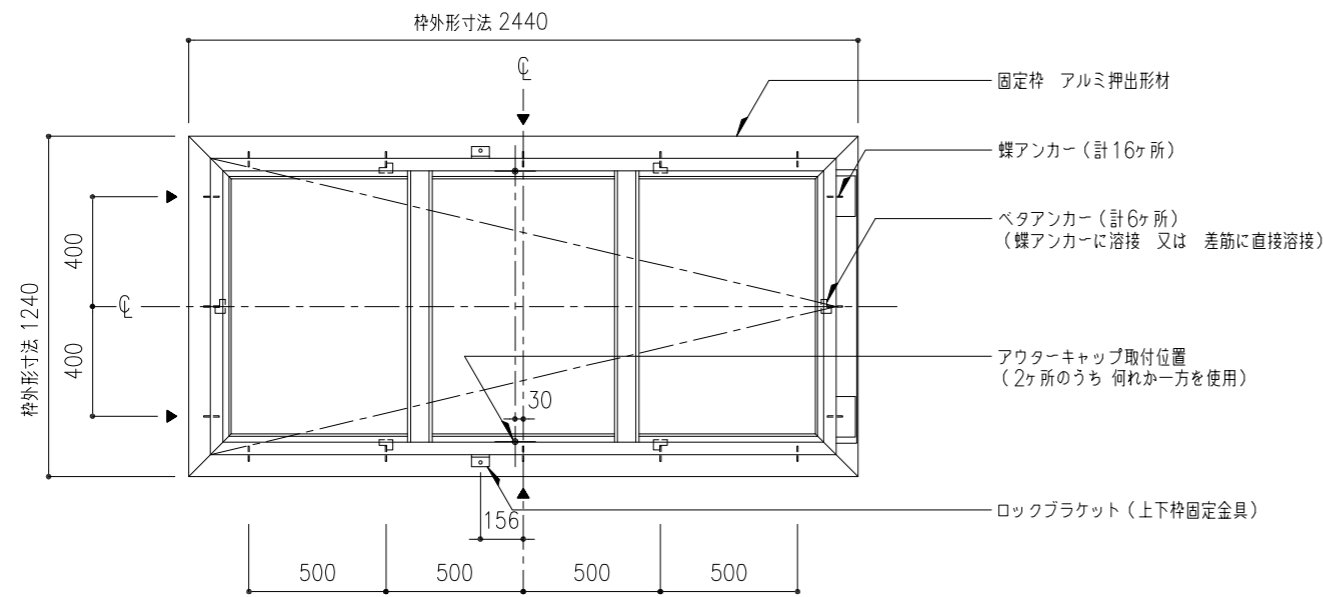
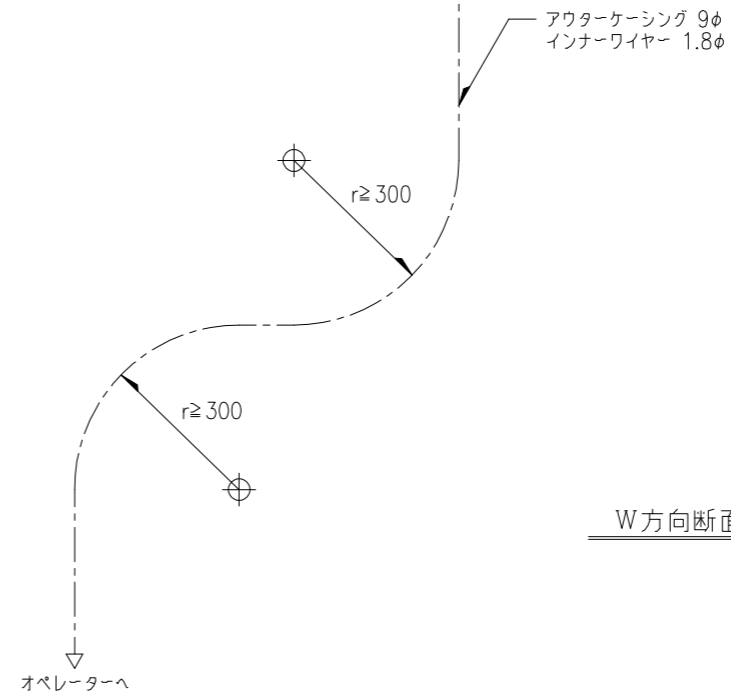
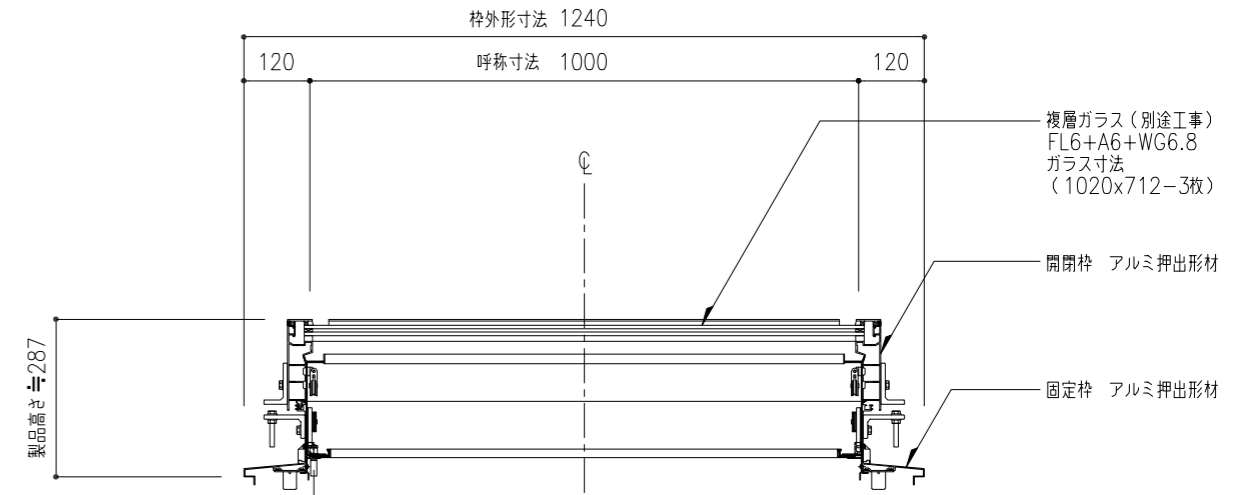


平面図 S=1:20



※ ▼は、外部水抜穴 8φ (計4ヶ所)

枠伏図 S=1:20



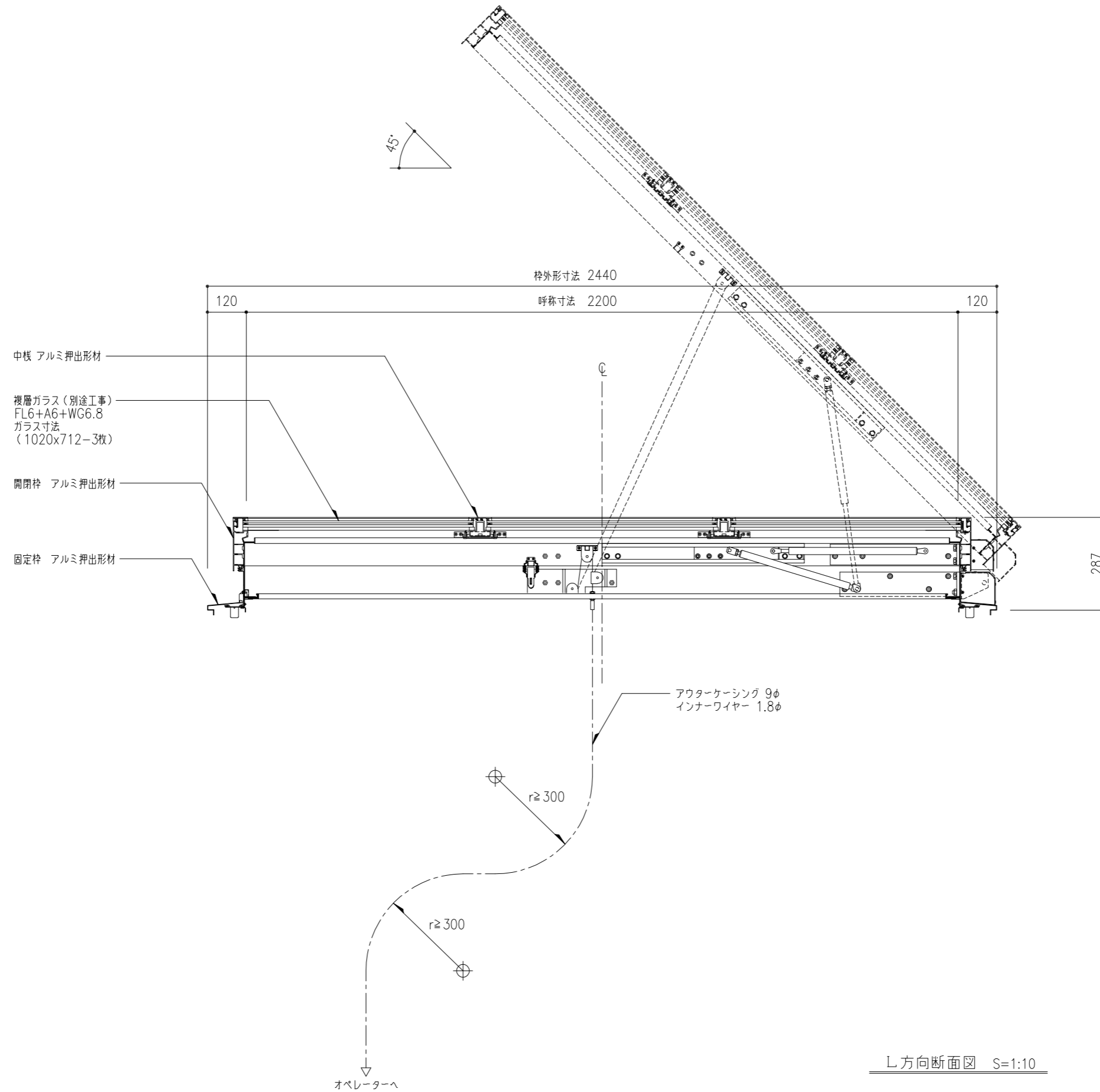
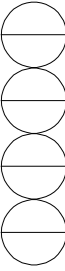
W方向断面図 S=1:10

※ アルミ部材表面処理は、アルマイトシルバーとする。

アウターケーシングは、壁、天井下地等にこまめに緊結する。  
アウターケーシングの標準長さは10mとする。  
アウターケーシングの曲がりは、半径300r以上且つ、3箇所以内とする。  
オペレーターまで距離が有る時は、薄鋼電線管(19φ;CD管は不可)で配管する。  
(別途工事)

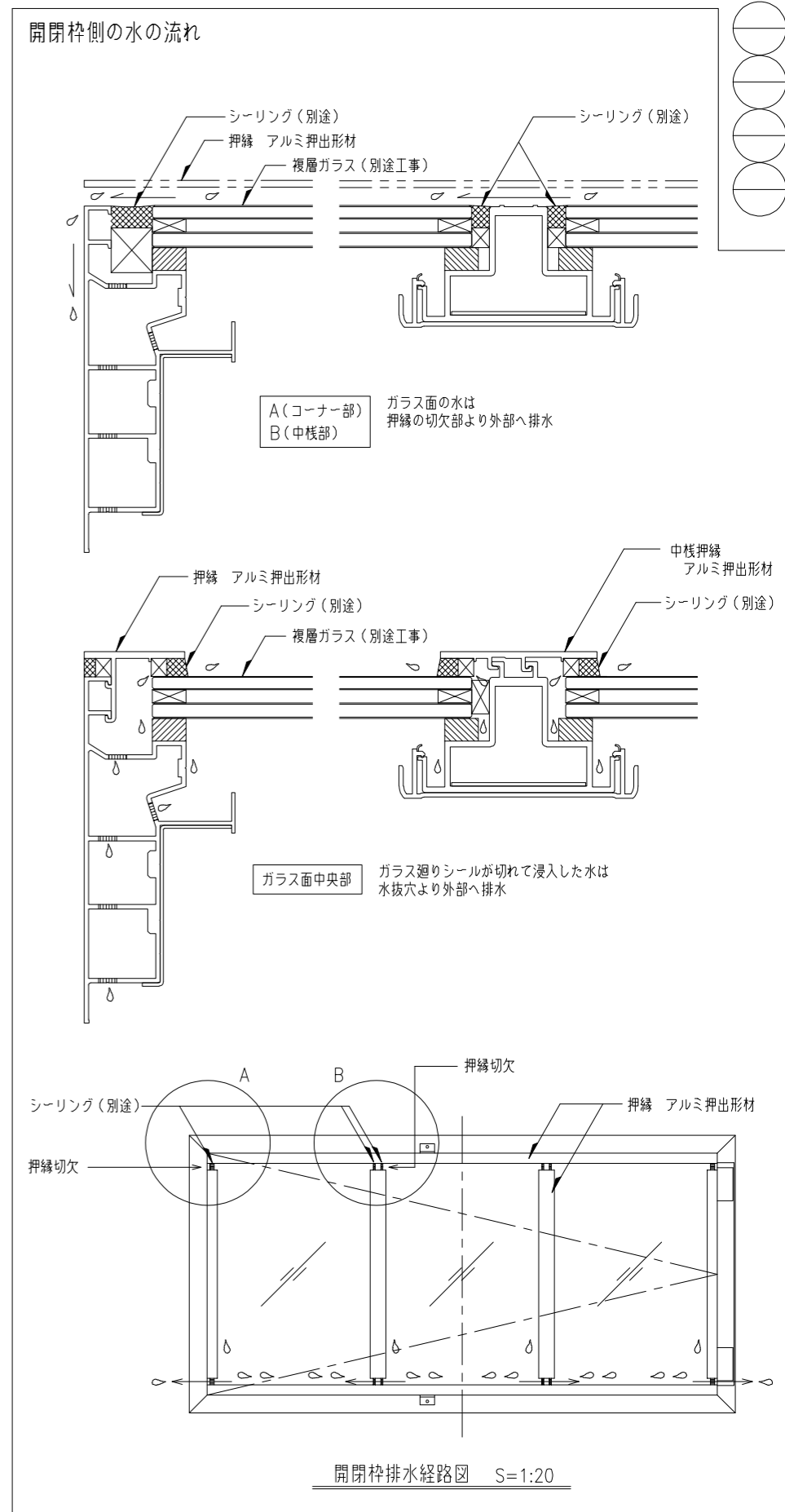
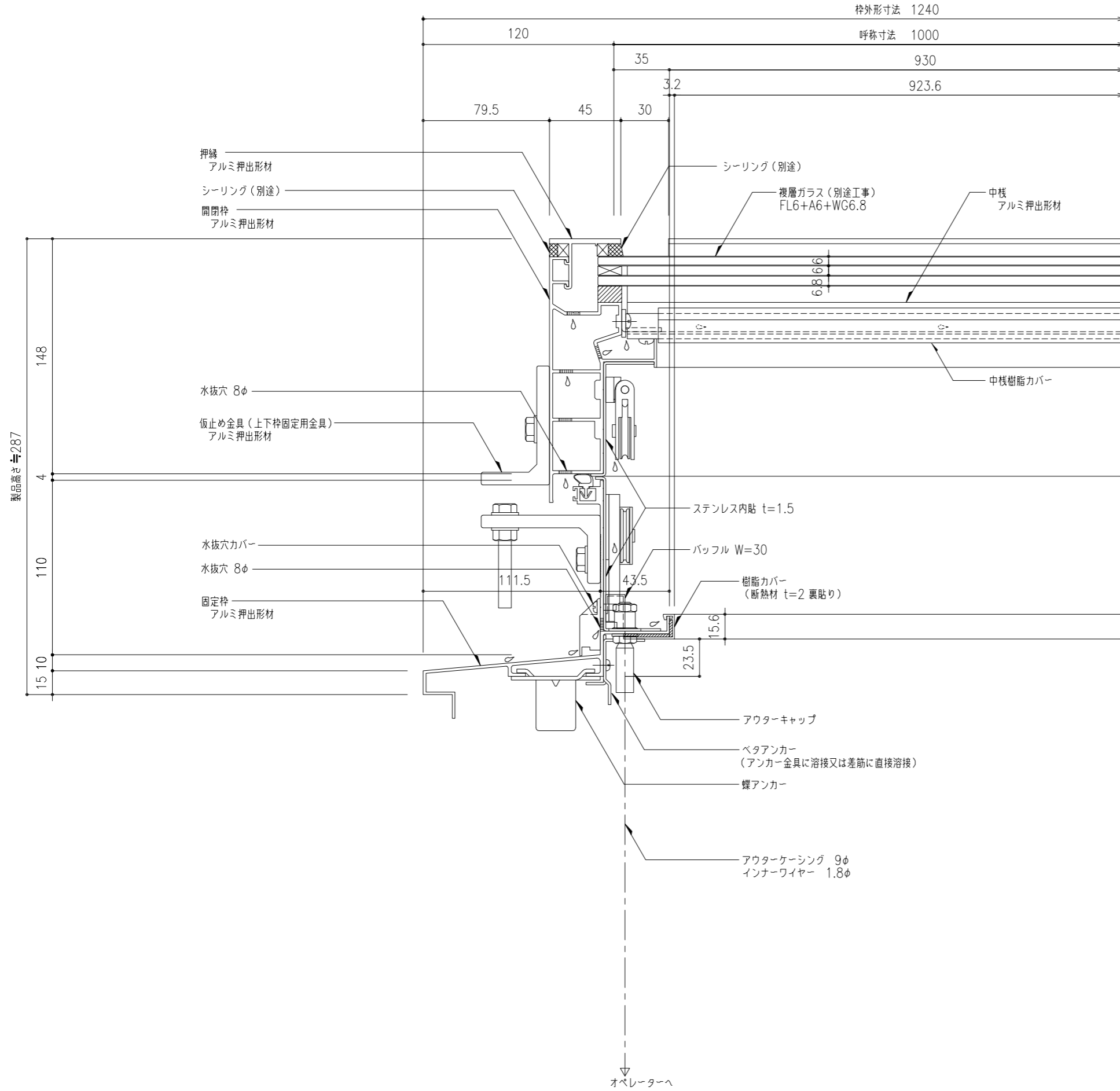
機種	でるハッチ	図番	00	・樹脂カバー付き(結露受け、中棧) ・水抜穴部:内部側パツフル付き
----	-------	----	----	--------------------------------------

工事名称	屋上出入りロトトップライト 平面図・枠伏図・W方向断面図				でるハッチ ・耐火仕様	取付場所・数量	作図 年 月 日		受領 年 月 日	三菱ケミカルインフラテック株式会社
	図面名	縮尺	製図	設計			検図	訂正・備考		
	1/20	1/10								枚

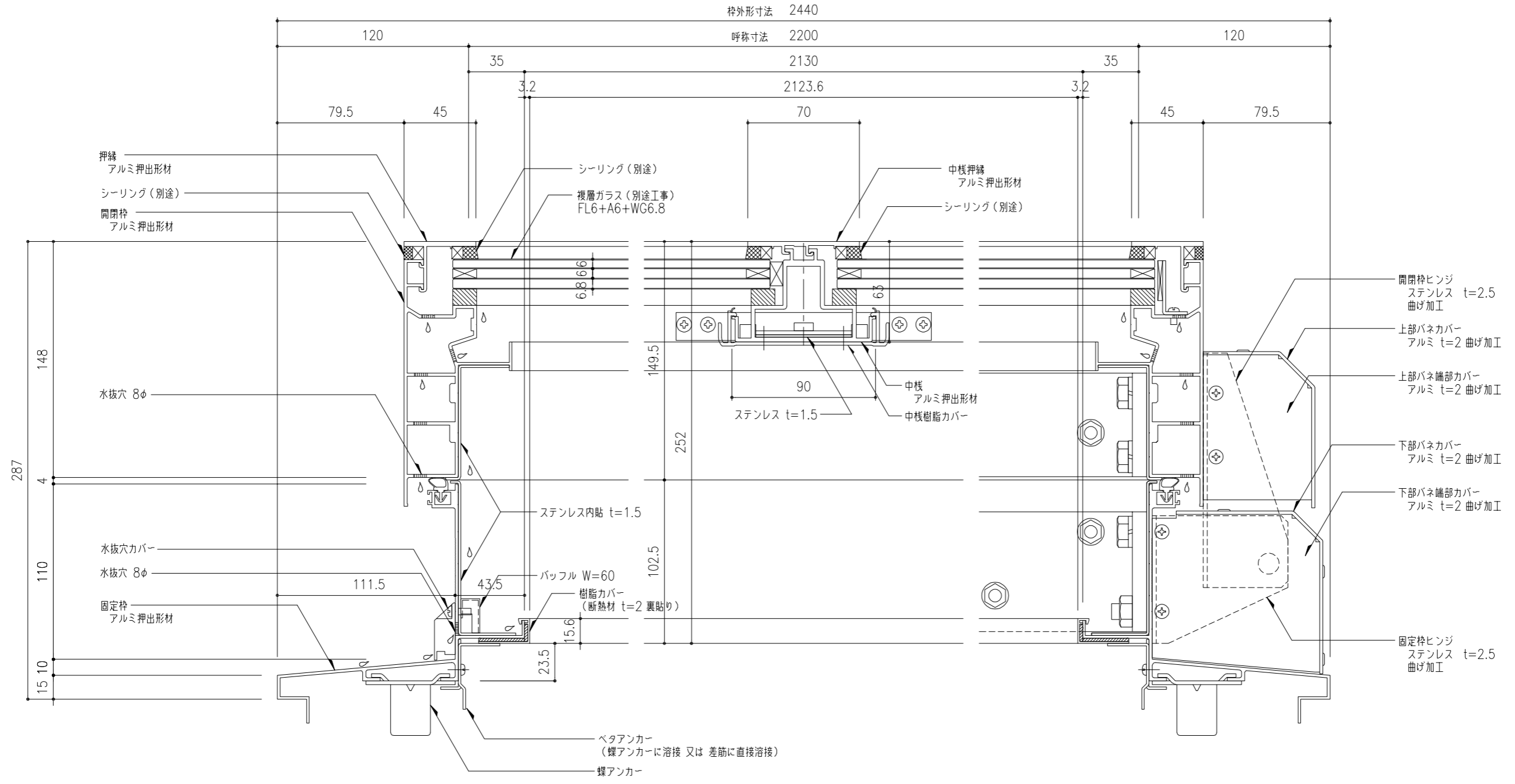
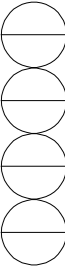


L方向断面図 S=1:10

工事名称	図名				取付場所・数量	作図 年月日	受領 年月日	三菱ケミカルインフラテック株式会社
	屋上出入り口トップライト L方向断面図							
縮尺	1/10	製図	設計	検図	耐火仕様	△		枚



工事名称	屋上出入り口トップライト W方向断面詳細図	でるハッチ ・耐火仕様	取付場所・数量	作図 年 月 日 訂正・備考 △	受領 年 月 日	三菱ケミカルインフラテック株式会社
縮尺	1/2	製図	設計	検図		図面番



工事名称	屋上出入り口トップライト L方向断面詳細図				でるハッチ	取付場所・数量	作図	年月日	受領	年月日	三菱ケミカルインフラテック株式会社
	縮尺	1/2	製図	設計	検図		訂正・備考	△	△	△	