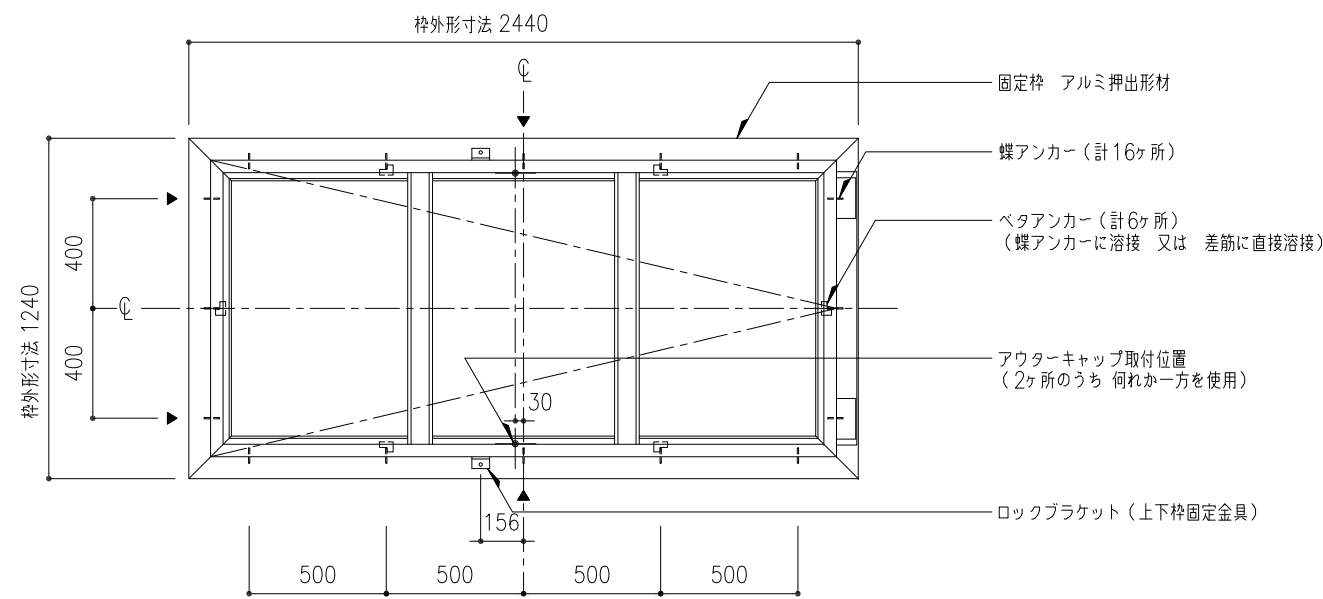
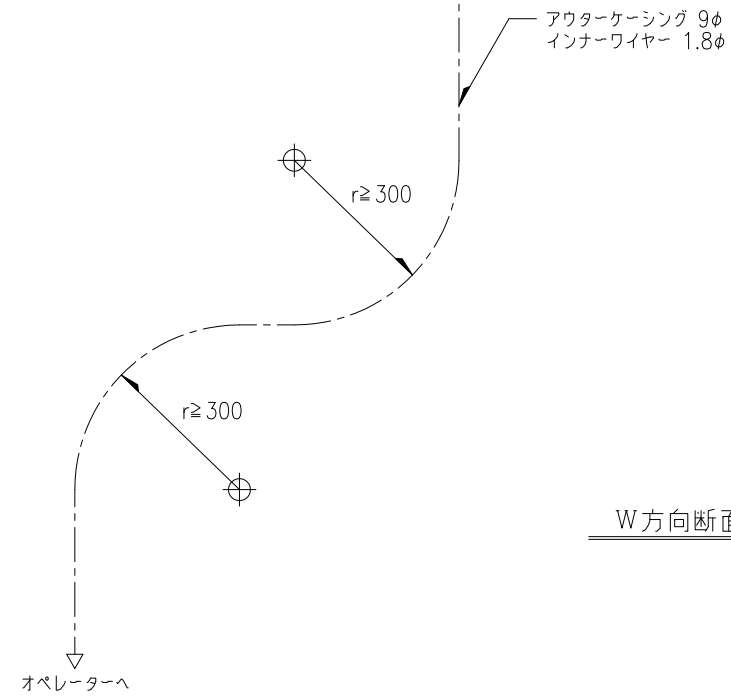
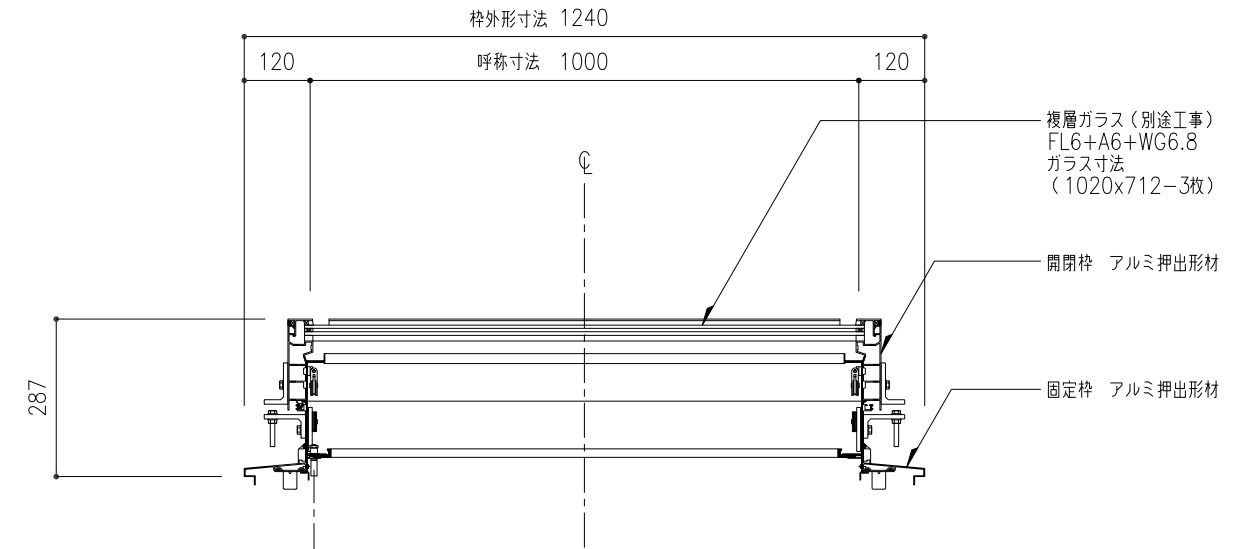


平面図 S=1:20



※ ▼は、外部水抜穴 8φ (計4ヶ所)

枠伏図 S=1:20



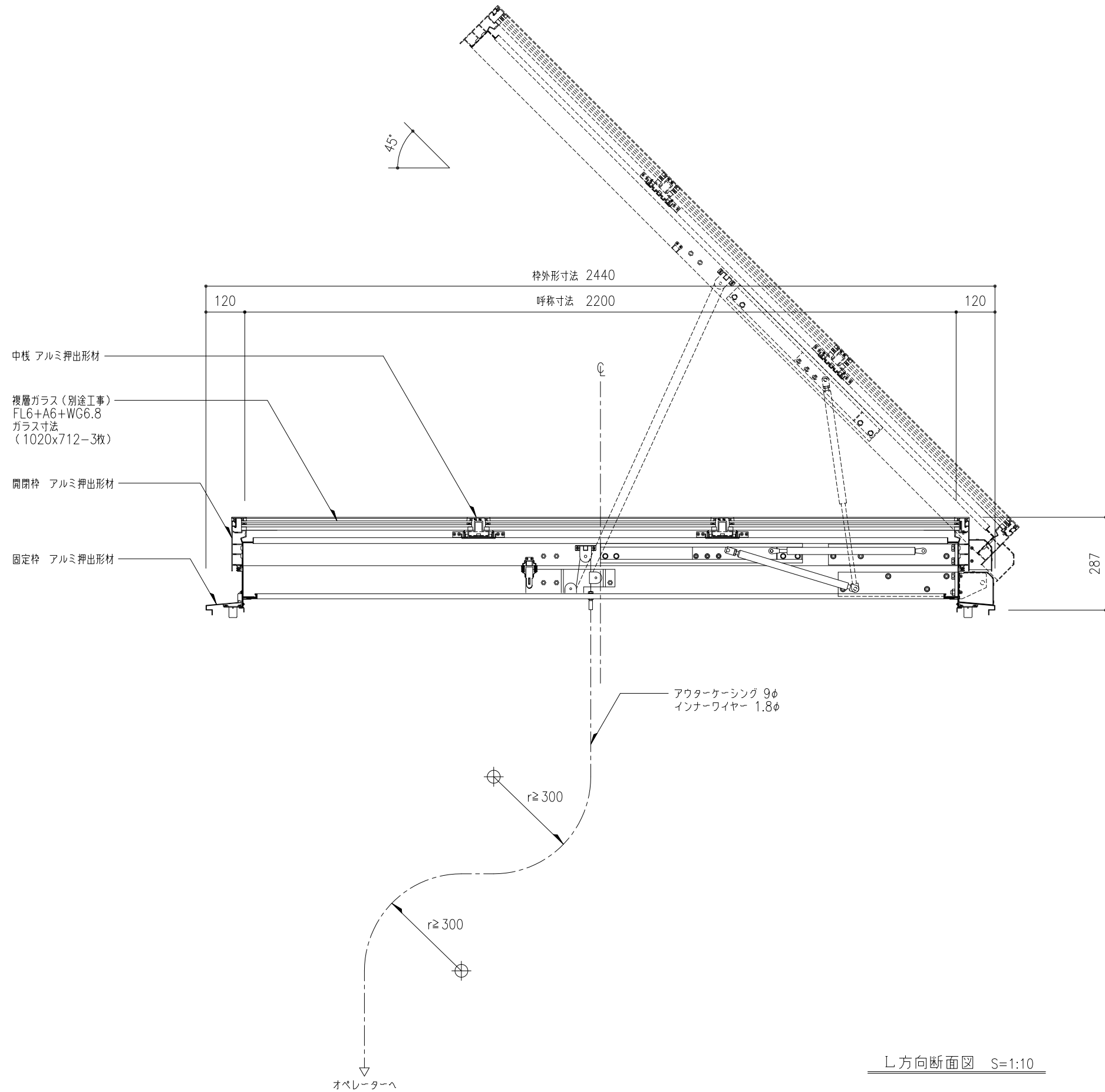
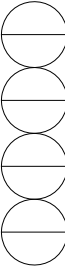
W方向断面図 S=1:10

※ アルミ部材表面処理は、アルマイトシルバーとする。

アウターケーシングは、壁、天井地下等にこまめに緊結する。
アウターケーシングの標準長さは10mとする。
アウターケーシングの曲がりは、半径300r以上且つ、3箇所以内とする。
オペレーターまで距離が有る時は、薄鋼電線管(19φ;CD管は不可)で配管する。
(別途工事)

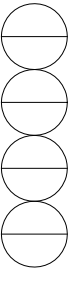
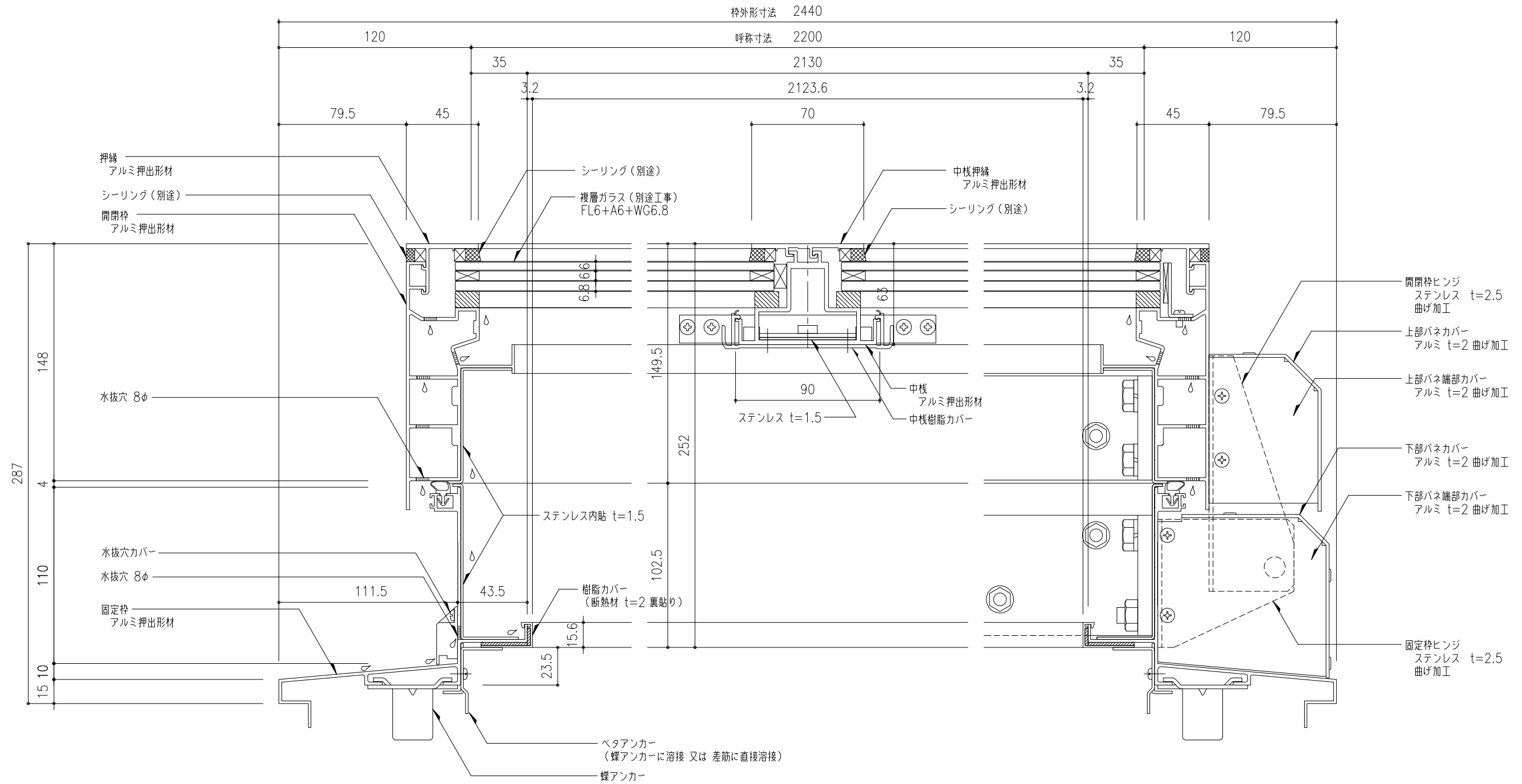
機種	でるハッチ	図番	00	・樹脂カバー付き(結露受け, 中棧)
----	-------	----	----	--------------------

工事名称	図面名	屋上出入りロトトップライト 平面図・枠伏図・W方向断面図				でるハッチ	取付場所・数量	作図 訂正・備考	年 月 日	受領	年 月 日	三菱ケミカルインフラテック株式会社
	縮尺	1/20	1/10	製図	設計							



L方向断面図 S=1:10

工事名称	屋上出入り口トップライト				図名	L方向断面図				図名	でるハッチ				取付場所・数量	作図 年 月 日				受領 年 月 日	三菱ケミカルインフラテック株式会社
	L方向断面図					・耐火仕様					訂正・備考 △										
縮尺	1/10	製図	設計	検図																	



工事名称	屋上出入り口トップライト L方向断面詳細図				でるハッチ	取付場所・数量	作図	年月日	受領	年月日	三菱ケミカルインフラテック株式会社
	縮尺	1/2	製図	設計	検図		訂正・備考	△	△	△	