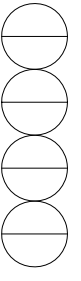
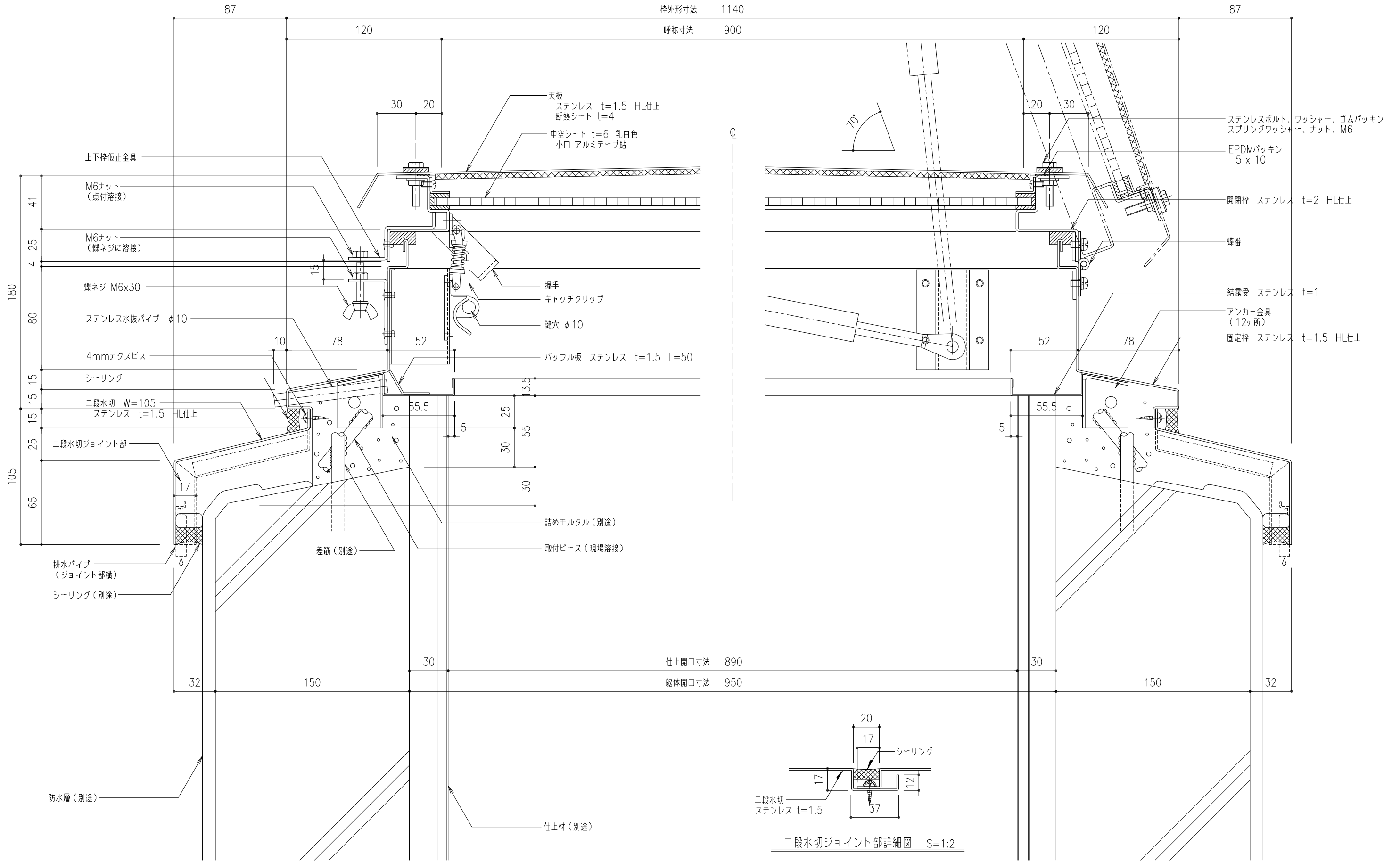
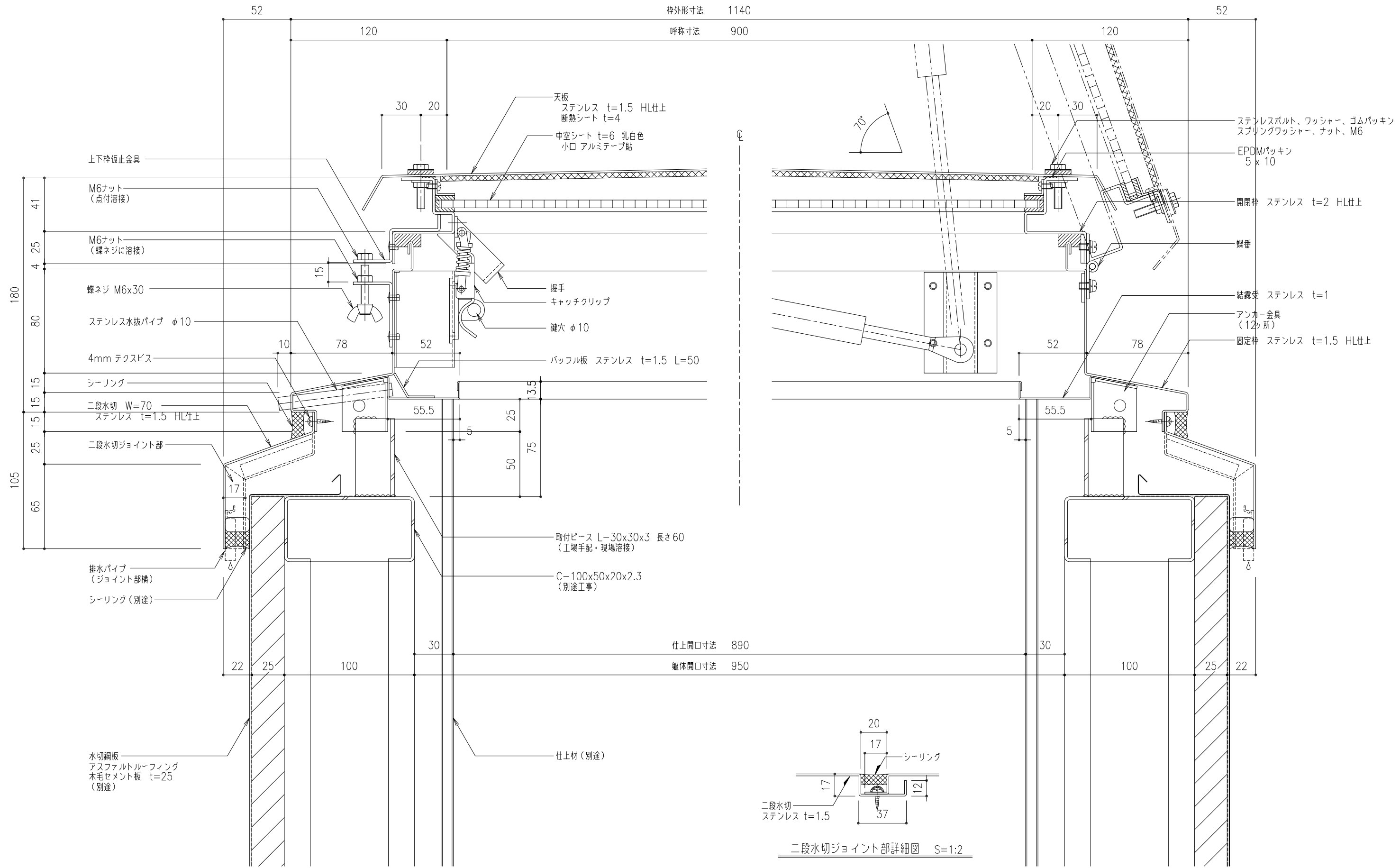
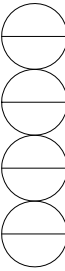


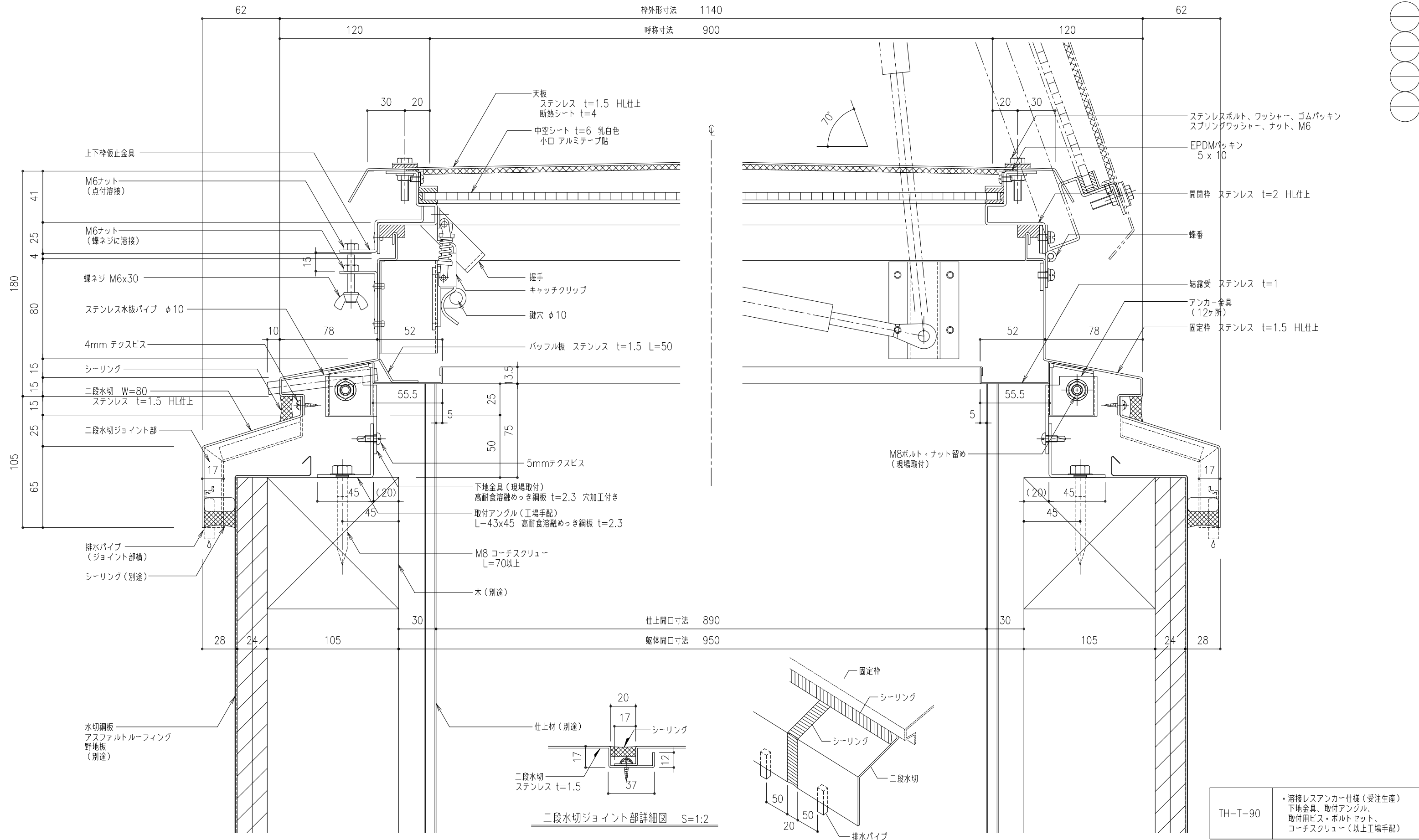
工事名称	SUS点検口ハッチ 天板仕様 L方向断面詳細図			TH-T-90	取付場所・数量	作図 年月日	受領 年月日	三菱ケミカルインフラテック株式会社
図面名						訂正・備考 △		
縮尺	1/2	製図	設計	検図		△		
						△		
						△		



工事名称	SUS点検口ハッチ 天板仕様			TH-T-90	取付場所・数量	作図 年 月 日	受領 年 月 日	三菱ケミカルインフラテック株式会社
図面名	L方向断面詳細図					訂正・備考 △		
縮尺	1/2	製図	設計	検図		△		



工事名称	SUS点検口ハッチ 天板仕様				TH-T-90	取付場所・数量	作図 年 月 日	受領 年 月 日	三菱ケミカルインフラテック株式会社
	L方向断面詳細図								
縮尺	1/2	製図	設計	検図					

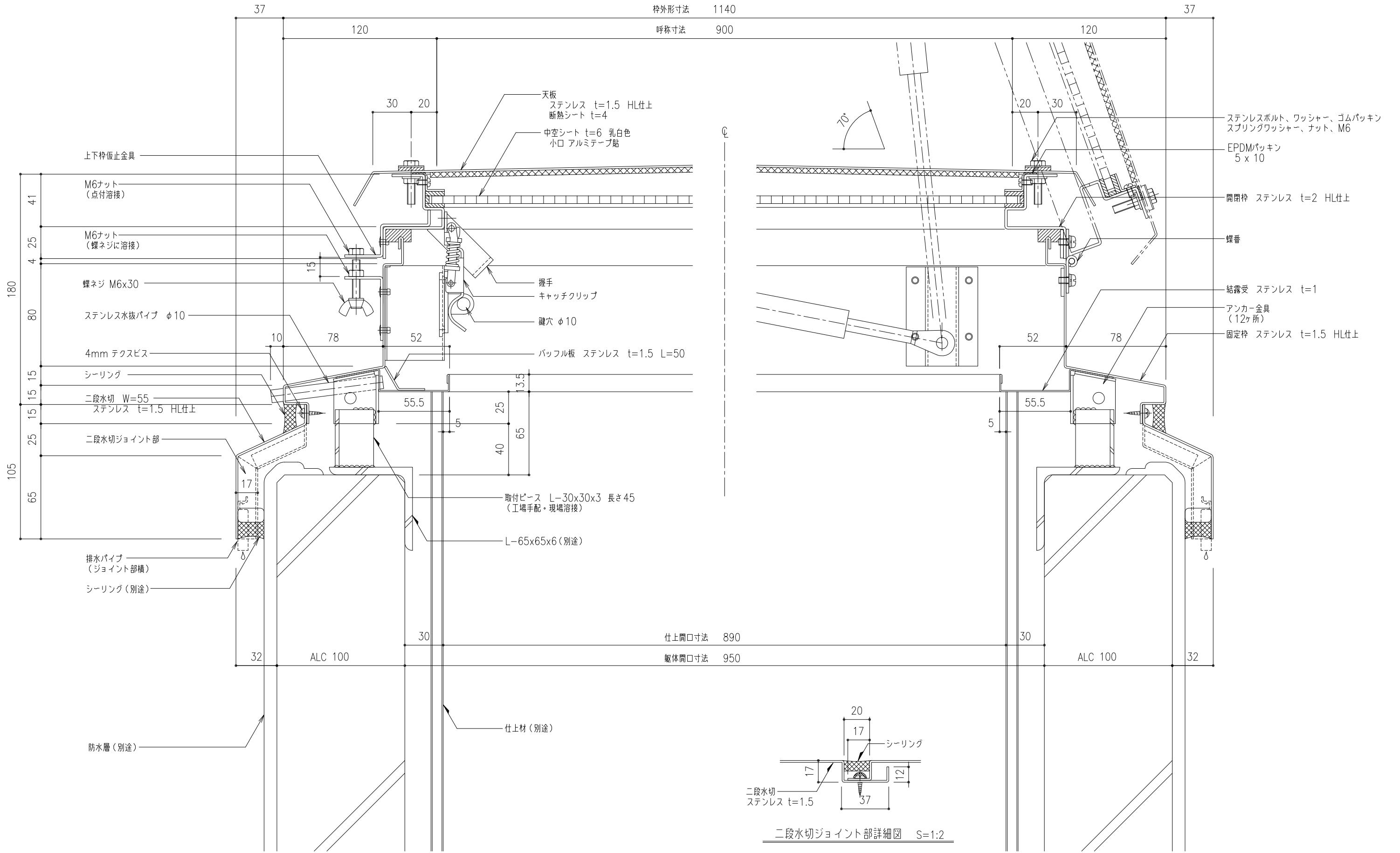
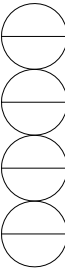


二段水切ジョイント部詳細図 S=1:2

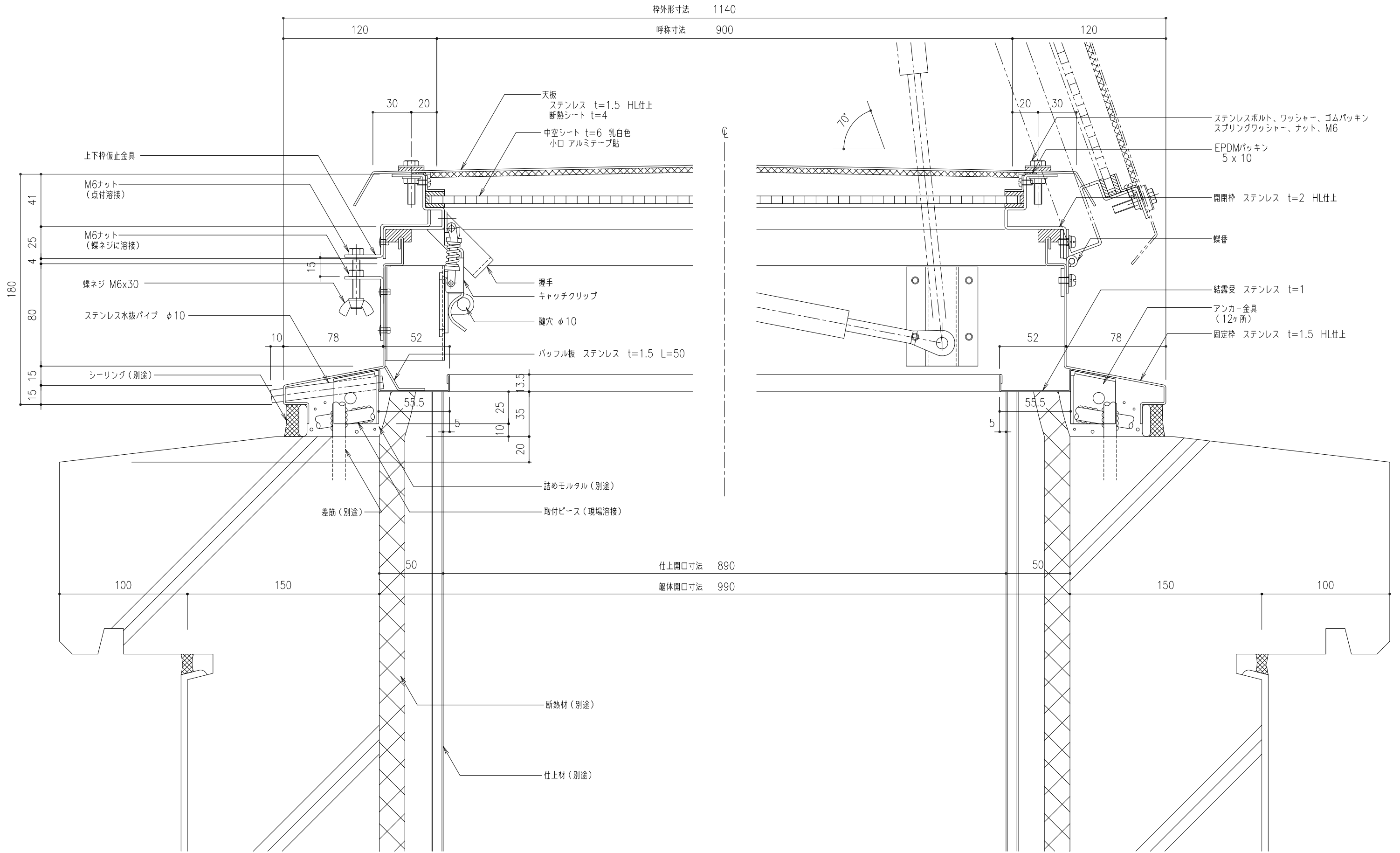
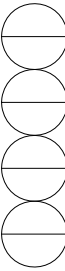
二段水切ジョイント部イメージ図

TH-T-90	<ul style="list-style-type: none"> 溶接レスアンカー仕様 (受注生産) 下地金具、取付アングル、取付用ビス・ボルトセット、コーチスクリュー (以上工場手配)
---------	---

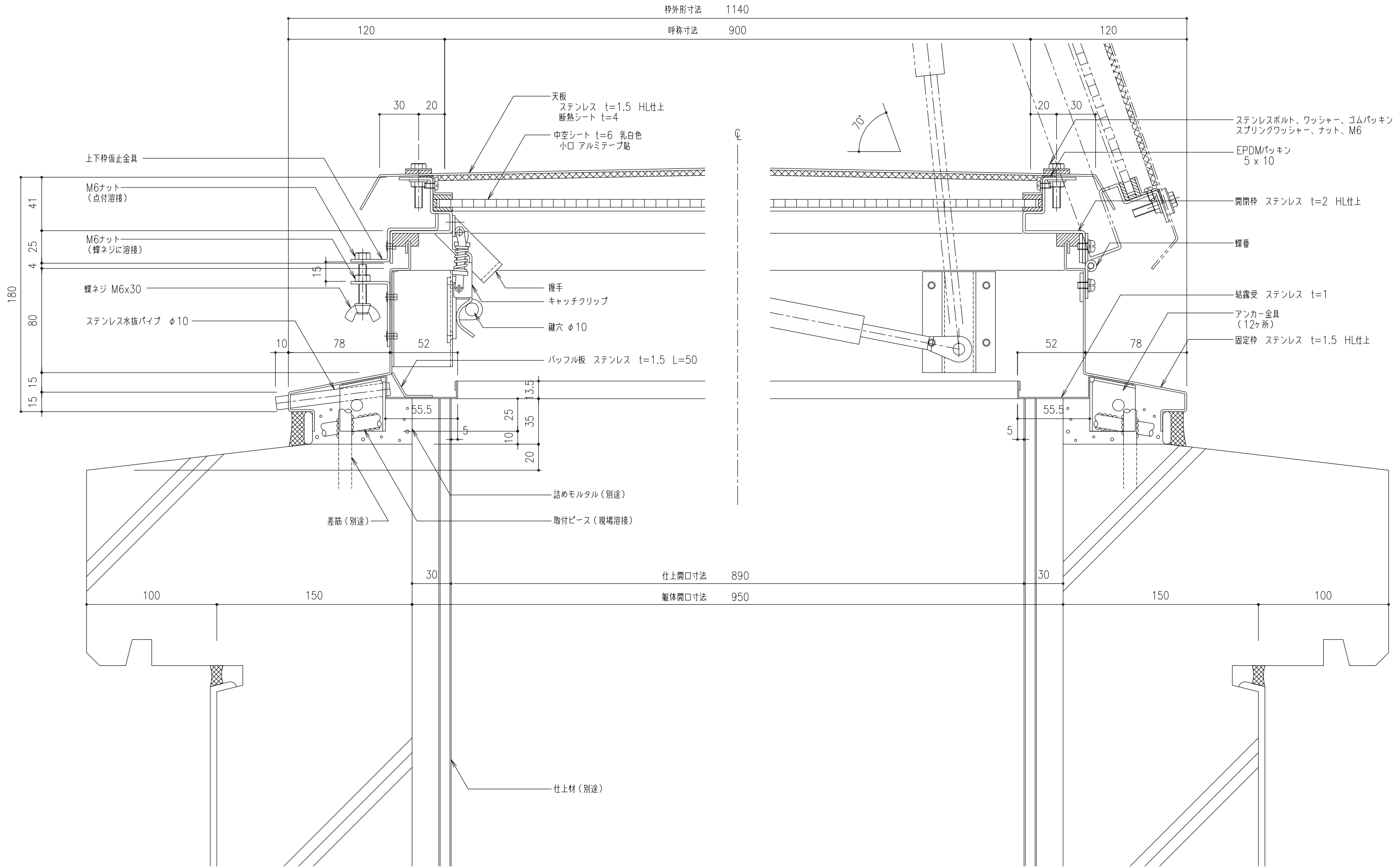
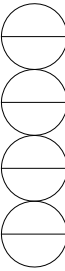
工事名称	図名	SUS点検口ハッチ 天板仕様 L方向断面詳細図	TH-T-90	取付場所・数量	作図	年月日	受領	年月日	三菱ケミカルインフラテック株式会社
縮尺	1/2	製図	設計	検図	訂正・備考				枚



工事名称	SUS点検口ハッチ 天板仕様				TH-T-90	取付場所・数量	作図 年 月 日	受領 年 月 日	三菱ケミカルインフラテック株式会社
	L方向断面詳細図								
縮尺	1/2	製図	設計	検図					



工事名称	SUS点検口ハッチ 天板仕様 L方向断面詳細図			TH-T-90	取付場所・数量	作図	年月日	受領	年月日	三菱ケミカルインフラテック株式会社
	図面名	縮尺	製図			設計	検図	訂正・備考	△	



工事名称	SUS点検口ハッチ 天板仕様 L方向断面詳細図			TH-T-90	取付場所・数量	作図 年 月 日	受領 年 月 日	三菱ケミカルインフラテック株式会社
図面名						訂正・備考 △		
縮尺	1/2	製図	設計	検図		△		
						△		
						△		