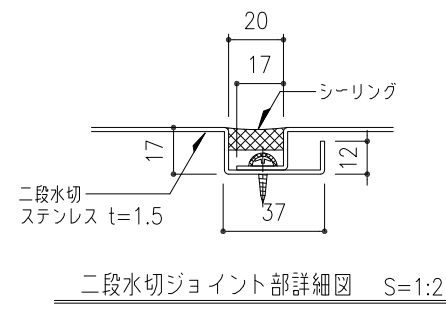
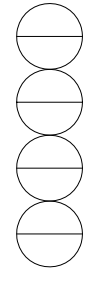
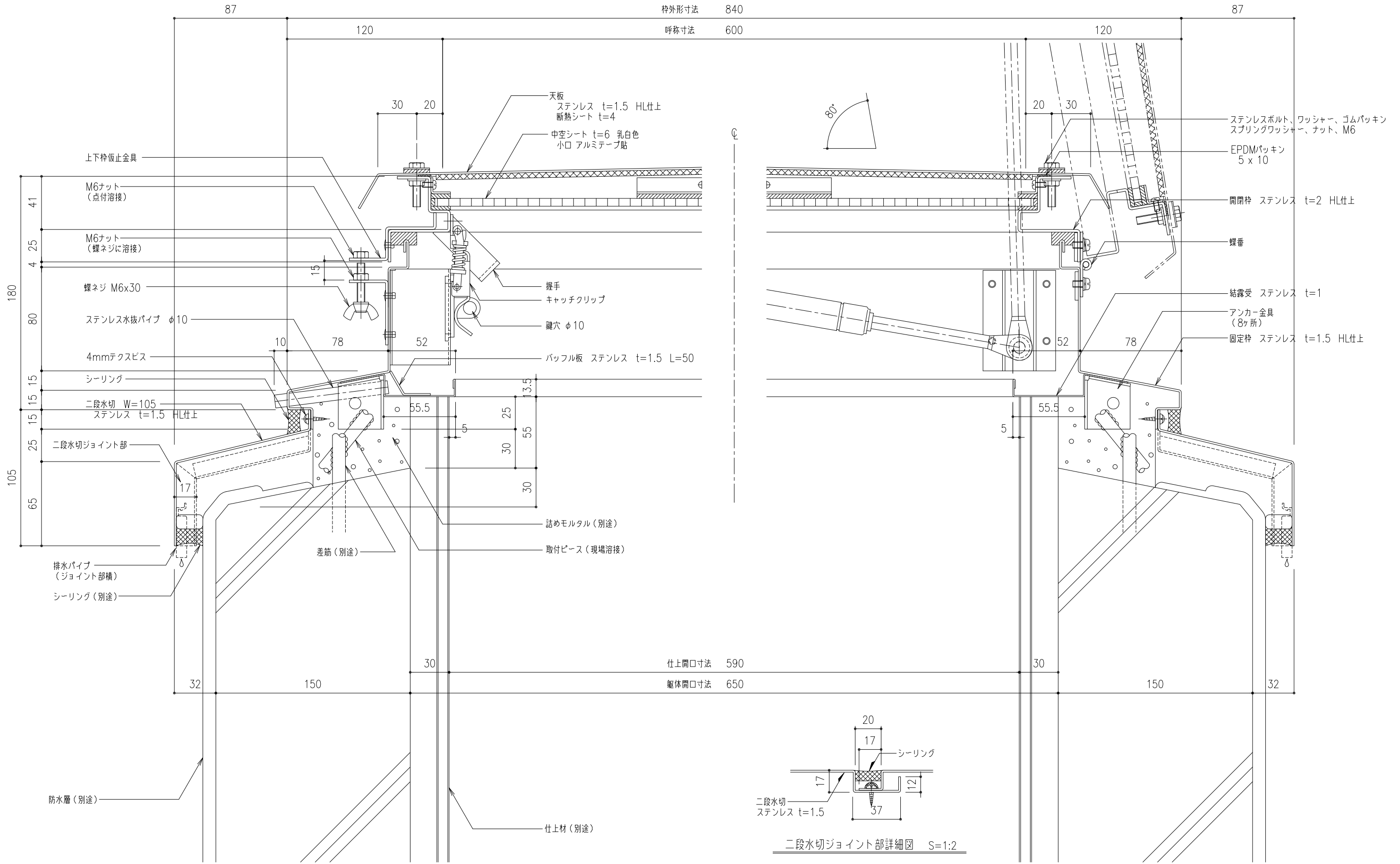
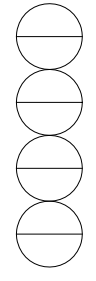
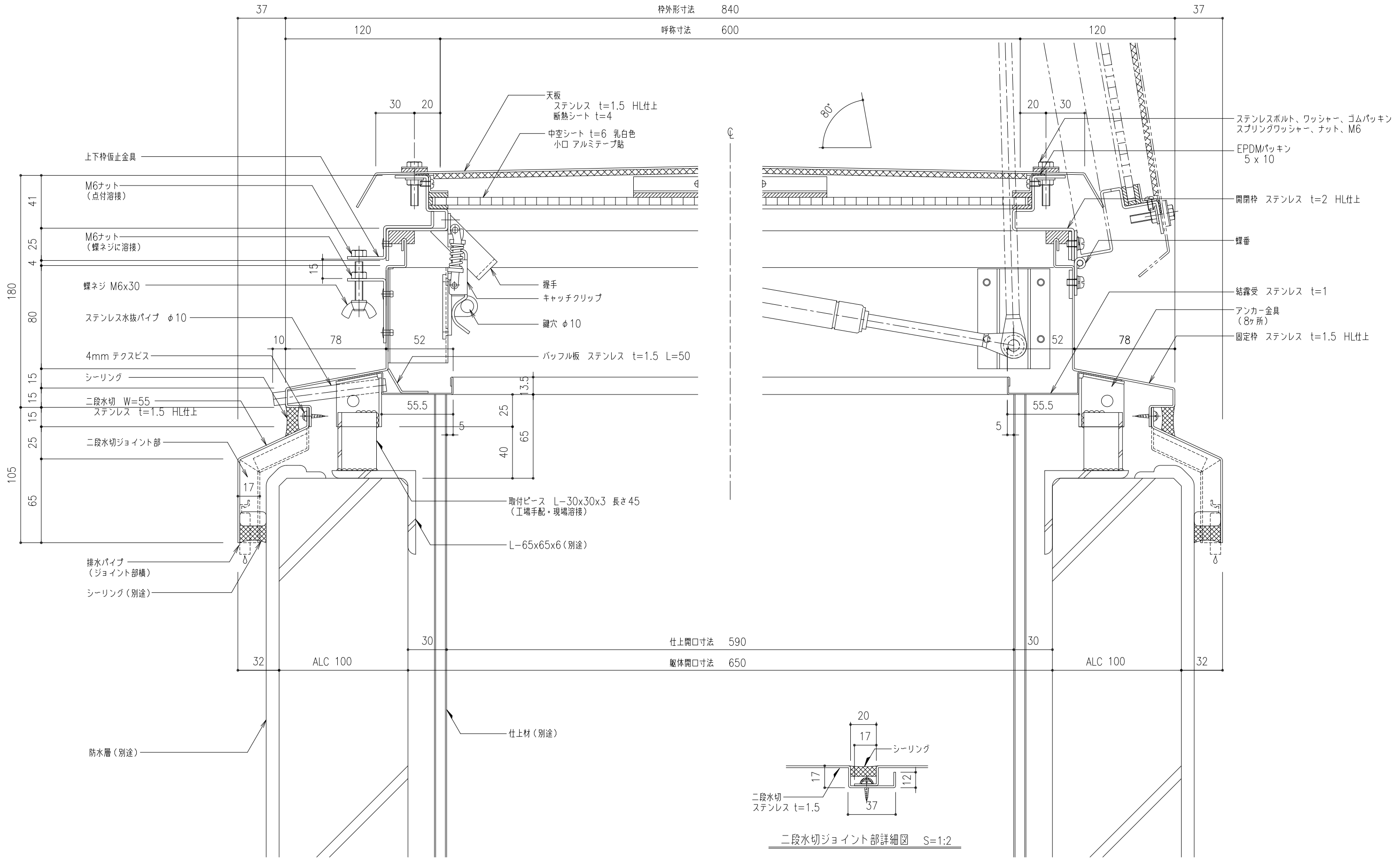


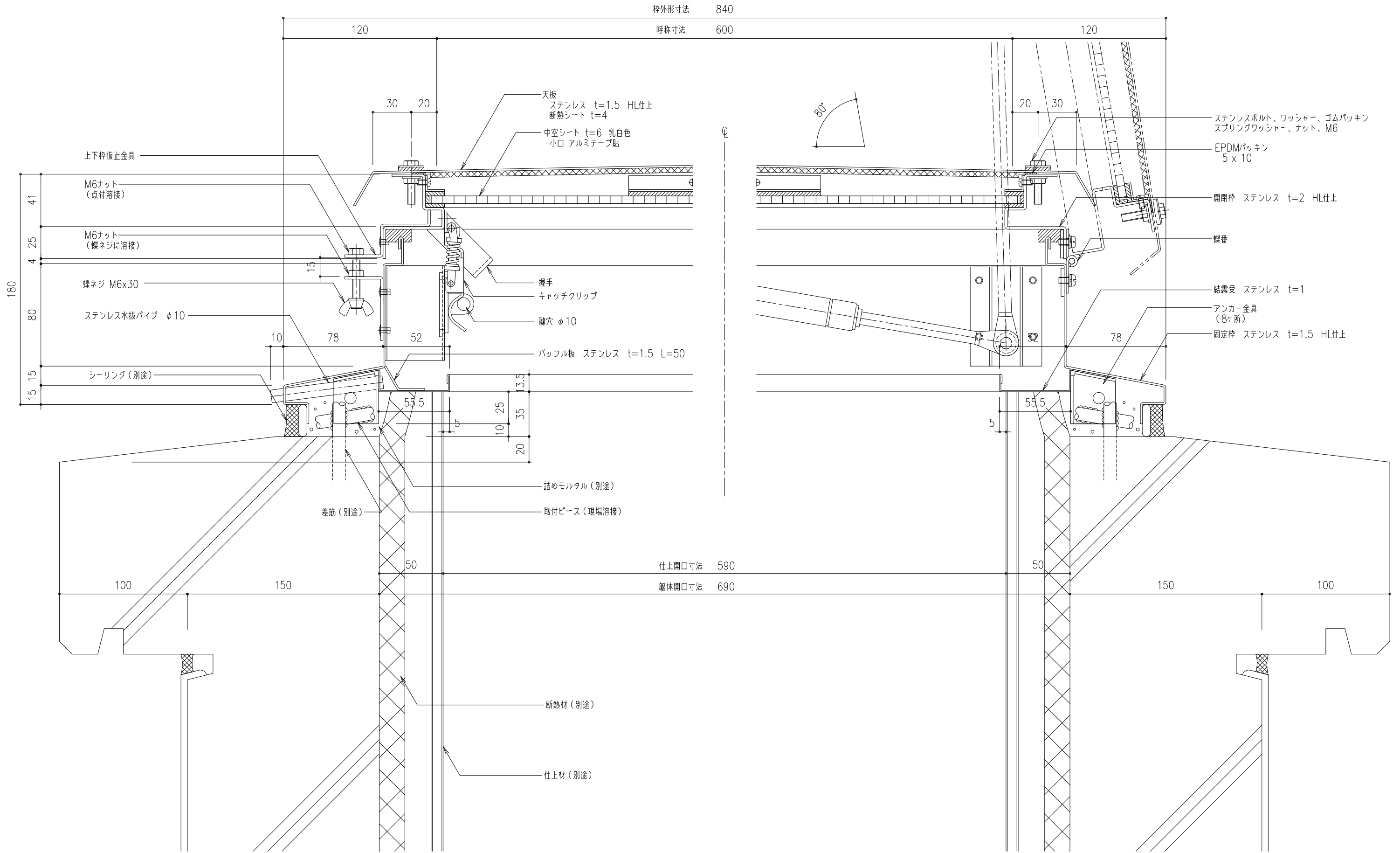
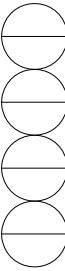
工事名称	SUS点検口ハッチ 天板仕様 L方向断面詳細図	TH-T-60	取付場所・数量	作図 年 月 日 訂正・備考 △	受領 年 月 日	三菱ケミカルインフラテック株式会社
図面名						
縮尺	1/2	製図	設計	検図		



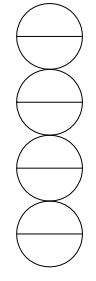
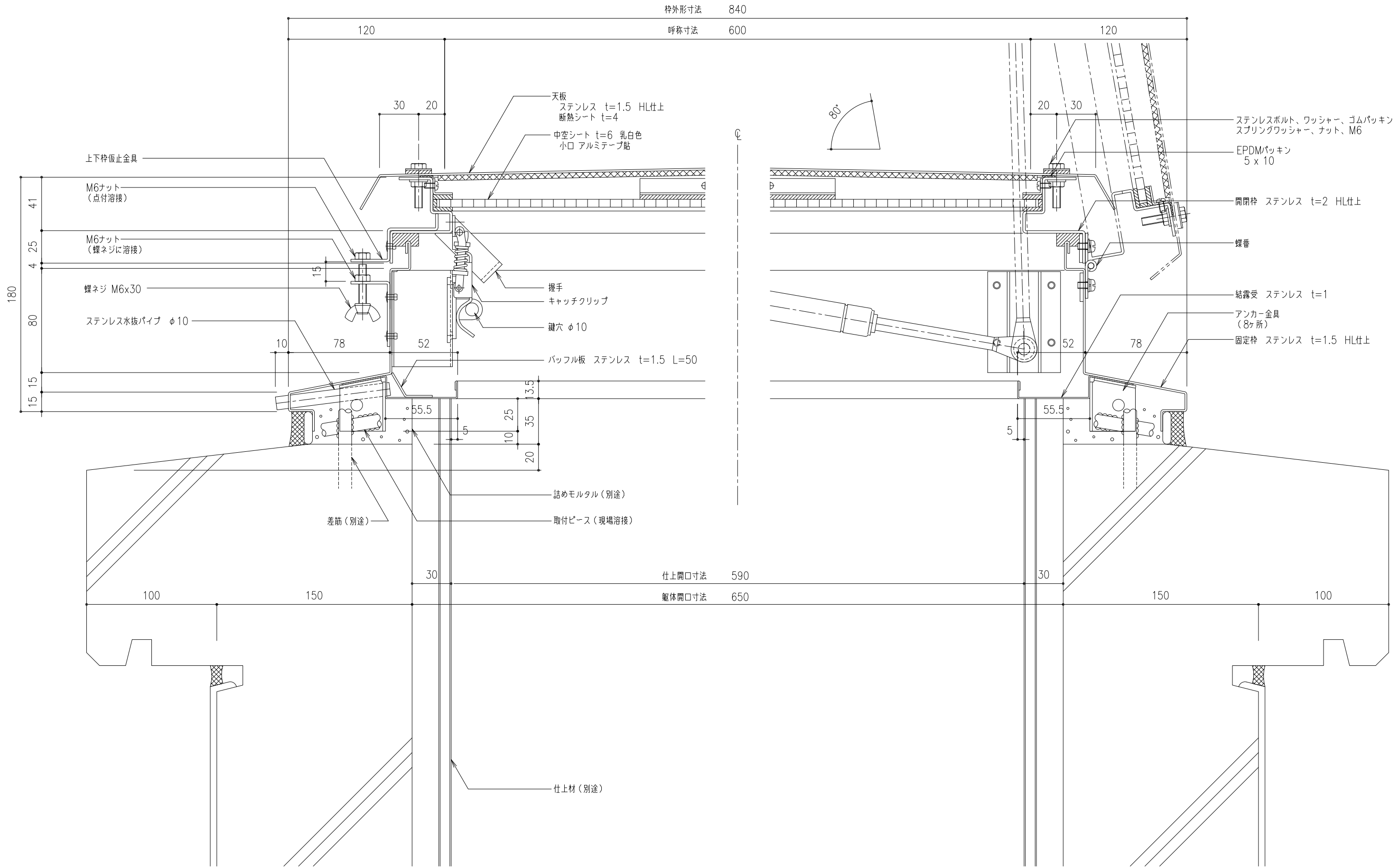
工事名称	図面名	TH-T-60	取付場所・数量	作図	年月日	受領	年月日	三菱ケミカルインフラテック株式会社
	SUS点検口ハッチ 天板仕様 L方向断面詳細図			訂正・備考 △				
縮尺	1/2	製図	設計	検図				



工事名称	図面名	SUS点検口ハッチ 天板仕様 L方向断面詳細図	TH-T-60	取付場所・数量	作図	年月日	受領	年月日	三菱ケミカルインフラテック株式会社
	縮尺	1/2			訂正・備考				
	製図								
	設計								
	検図								



工事名称	SUS点検口ハッチ 天板仕様				TH-T-60	取付場所・数量	作図	年月日	受領	年月日	三菱ケミカルインフラテック株式会社
	L方向断面詳細図						訂正・備考	△			
縮尺	1/2	製図	設計	検図							枚



工事名称	SUS点検口ハッチ 天板仕様 L方向断面詳細図				TH-T-60	取付場所・数量	作図	年月日	受領	年月日	三菱ケミカルインフラテック株式会社
	縮尺	1/2	製図	設計			検図	訂正・備考	△	△	