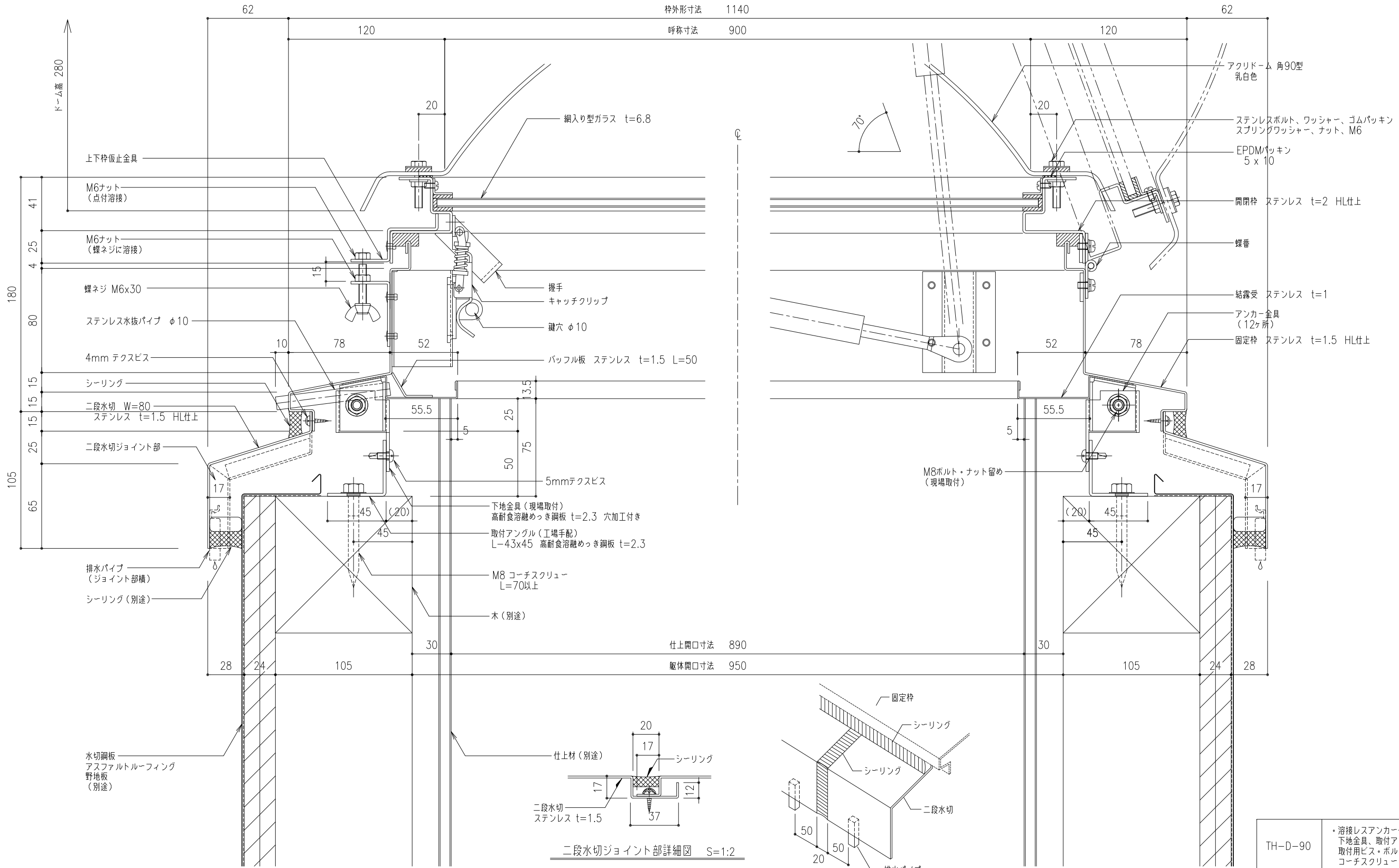


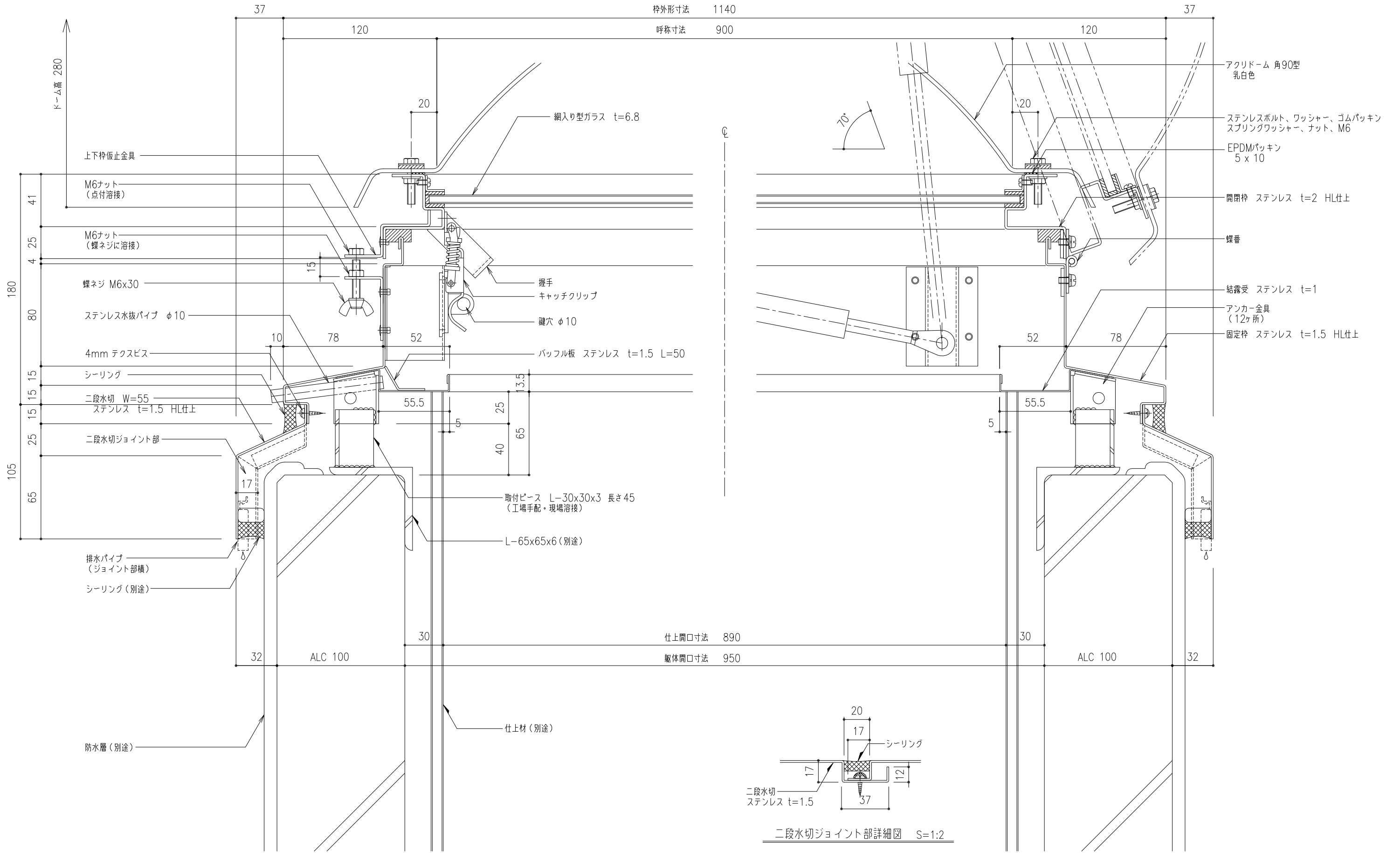
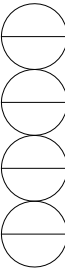
工事名称	図面名	TH-D-90	取付場所・数量	作図	年月日	受領	年月日	三菱ケミカルインフラテック株式会社
	SUS点検口ハッチ ドーム仕様 L方向断面詳細図			訂正・備考 △				
	縮尺 1/2	製図	設計	検図				
			・耐火仕様					



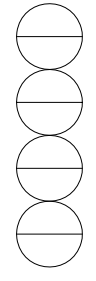
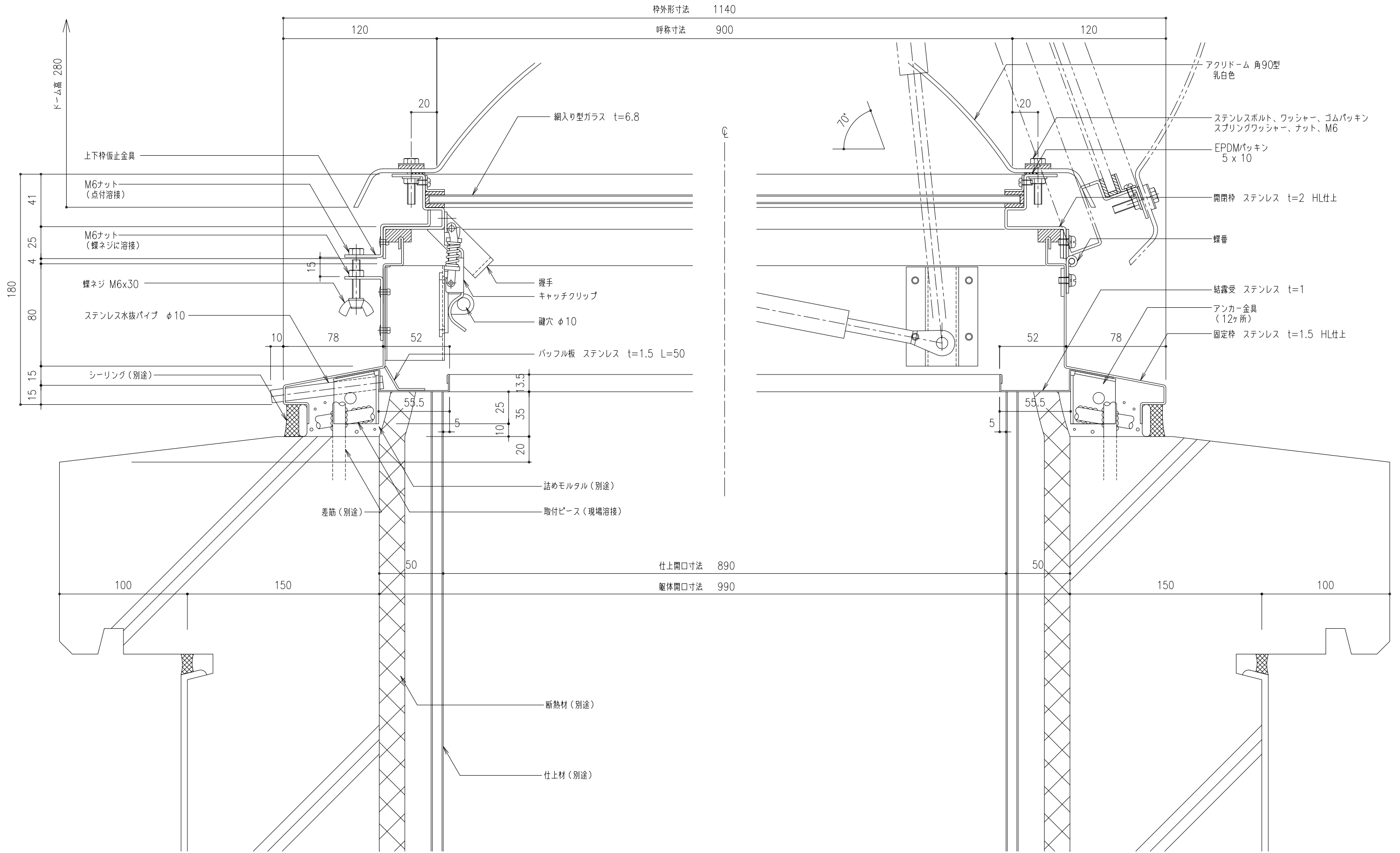
TH-D-90

- ・溶接レスアンカー仕様（受注生産）
- ・下地金具、取付アングル、
- ・取付用ビス・ボルトセット、
- ・コーチスクリュー（以上工場手配）

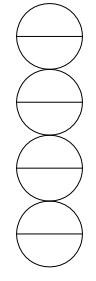
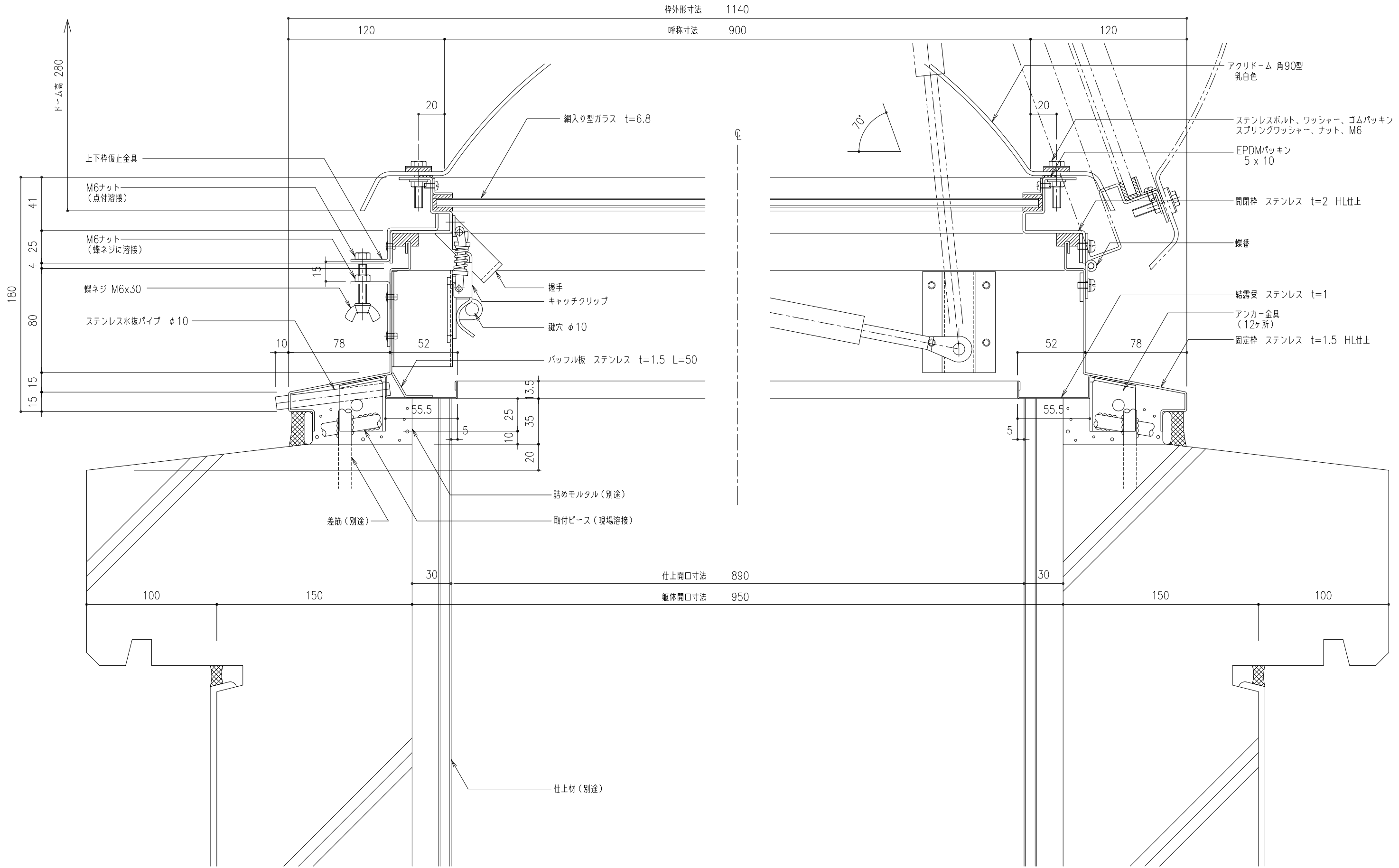
工事名称	図面名	SUS点検口ハッチ ドーム仕様 L方向断面詳細図	TH-D-90	取付場所・数量	作図	年月日	受領	年月日	三菱ケミカルインフラテック株式会社
	縮尺	1/2	・耐火仕様		訂正・備考				図面番
	製図	設計	検図						枚



工事名称	SUS点検口ハッチ ドーム仕様				TH-D-90	取付場所・数量	作図 年 月 日	受領 年 月 日	三菱ケミカルインフラテック株式会社
	L方向断面詳細図								
縮尺	1/2	製図	設計	検図					枚



工事名称	SUS点検口ハッチ ドーム仕様				TH-D-90	取付場所・数量	作図 年 月 日	受領 年 月 日	三菱ケミカルインフラテック株式会社
	L方向断面詳細図								
縮尺	1/2	製図	設計	検図					枚



- アクリドーム 角90型
乳白色
- ステンレスボルト、ワッシャー、ゴムパッキン
スプリングワッシャー、ナット、M6
- EPDMパッキン
5 x 10
- 開閉枠 ステンレス t=2 HL仕上
- 蝶番
- 結露受 ステンレス t=1
- アンカー金具
(12ヶ所)
- 固定枠 ステンレス t=1.5 HL仕上

工事名称	SUS点検口ハッチ ドーム仕様 L方向断面詳細図				TH-D-90	取付場所・数量	作図	年月日	受領	年月日	三菱ケミカルインフラテック株式会社
	縮尺	1/2	製図	設計			検図	訂正・備考	△	△	