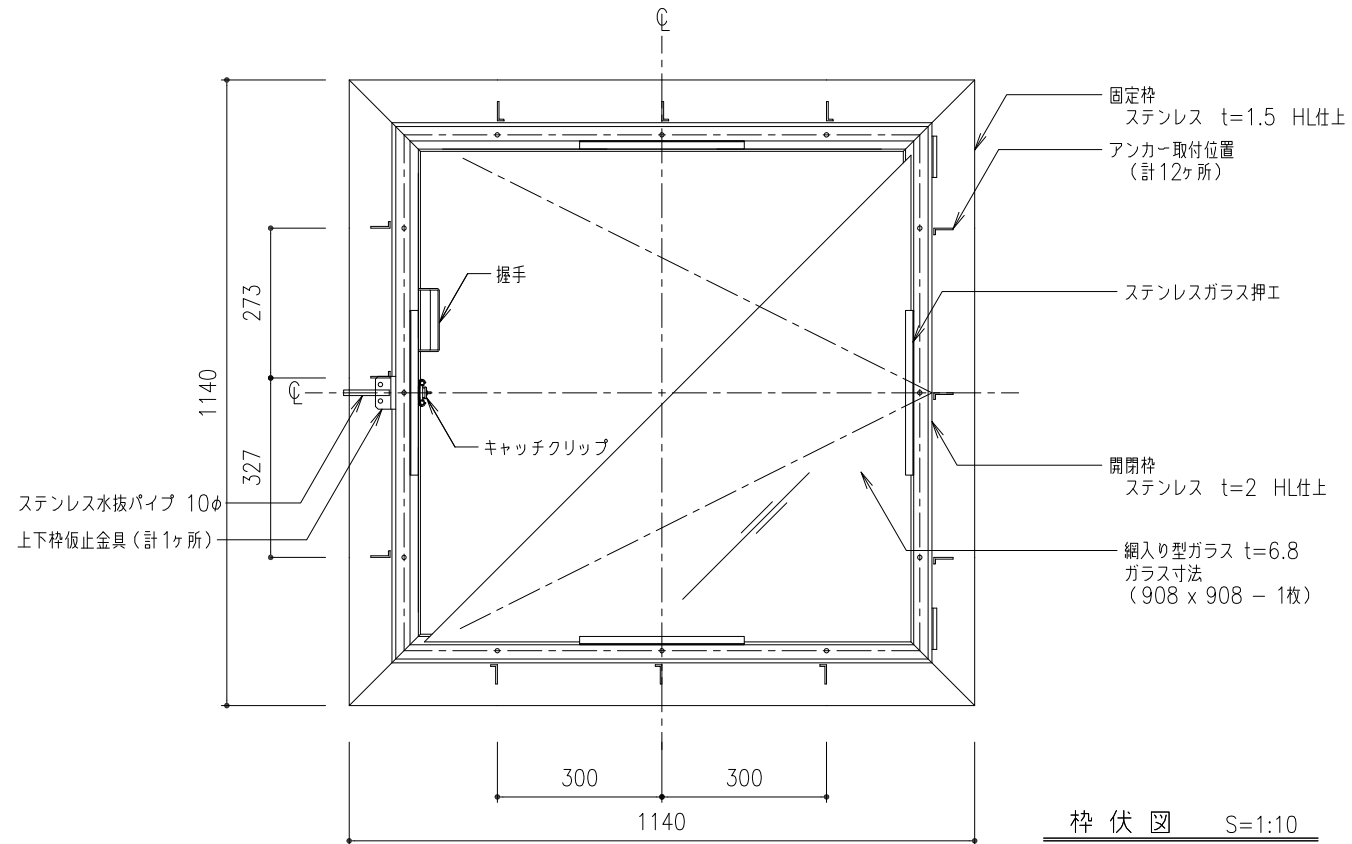
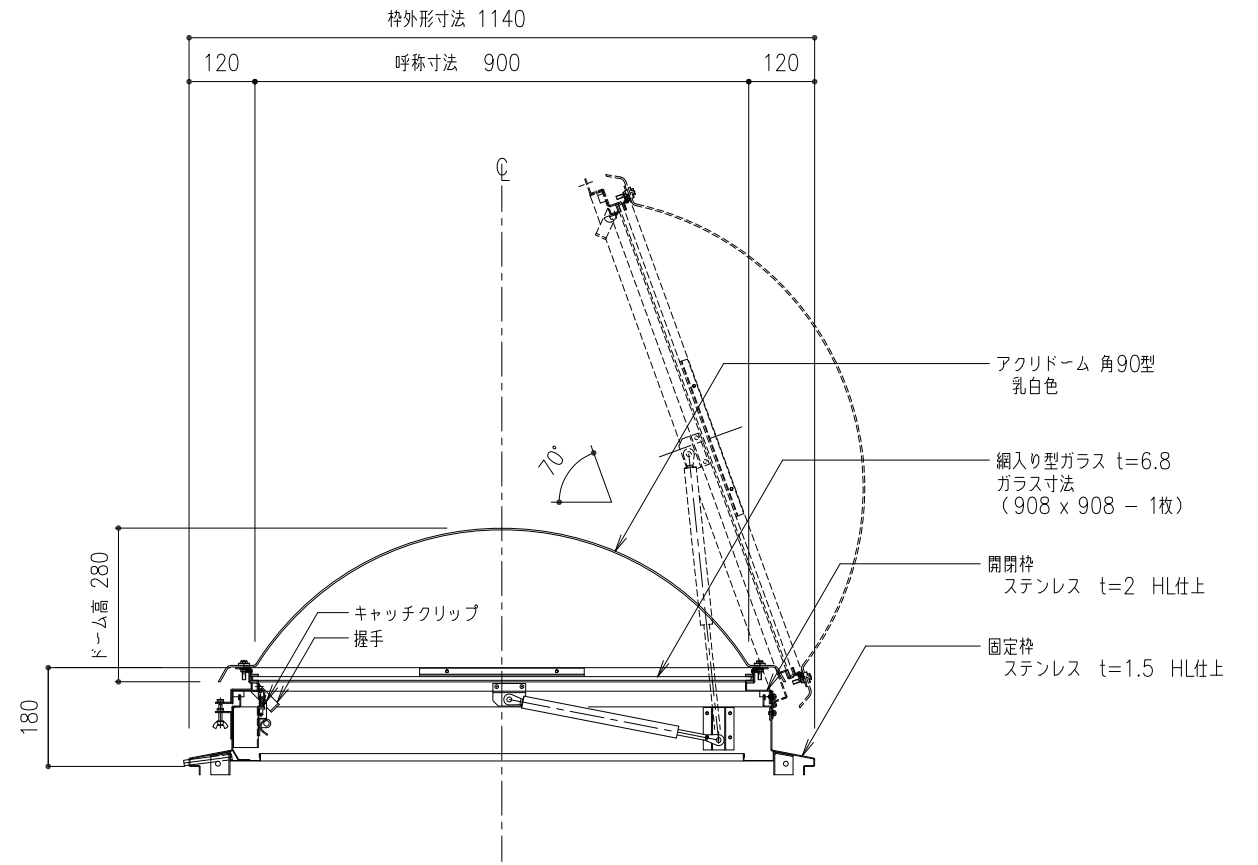


平面図 S=1:10



枠伏図 S=1:10



断面図 S=1:10

工事名称	SUS点検口ハッチ ドーム仕様 平面図・枠伏図・断面図				TH-D-90 ・耐火仕様	取付場所・数量	作図	年月日	受領	年月日	三菱ケミカルインフラテック株式会社
	図名	縮尺	製図	設計			検図	訂正・備考	△	△	