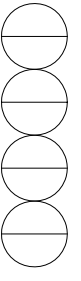
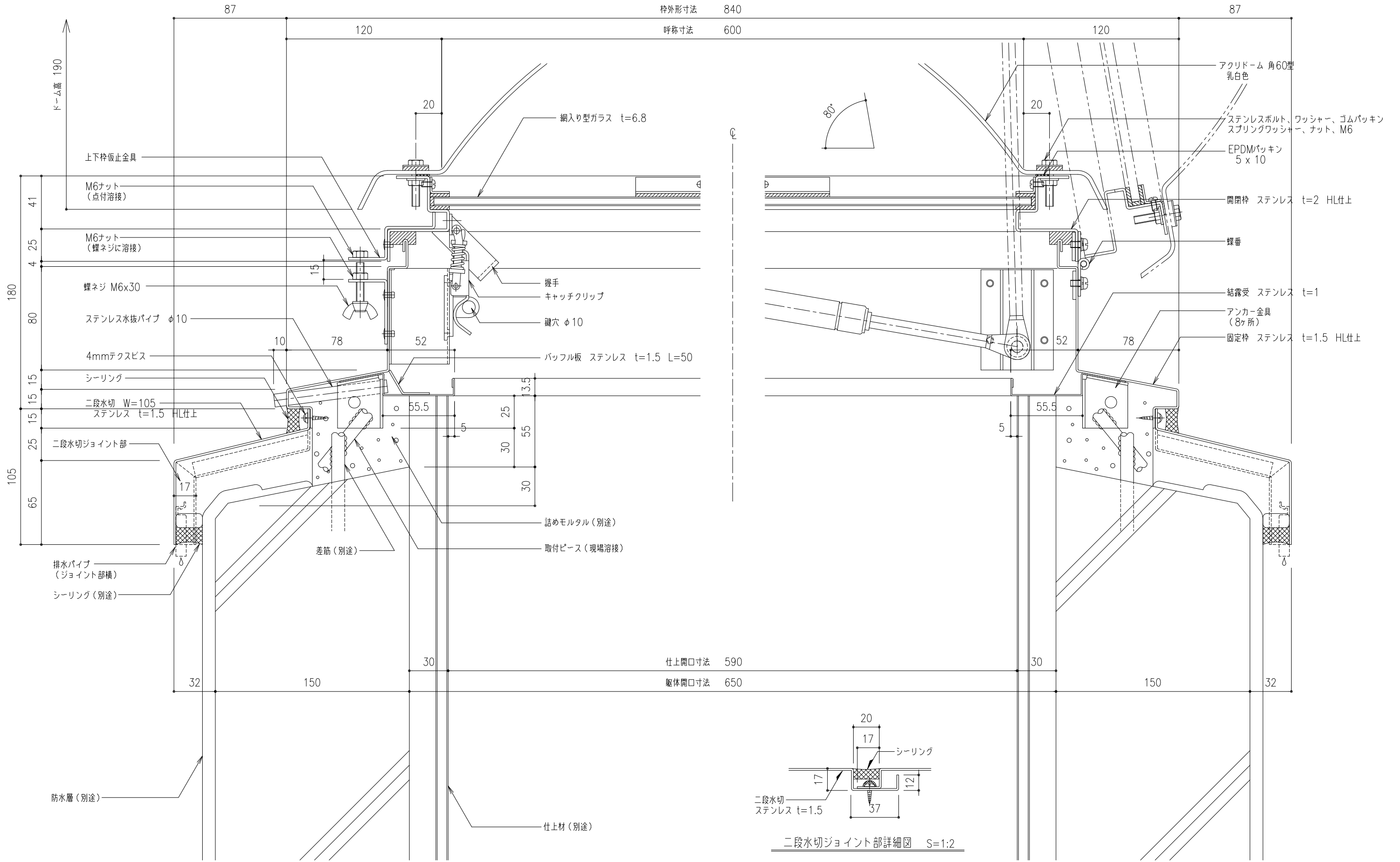
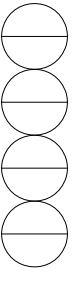
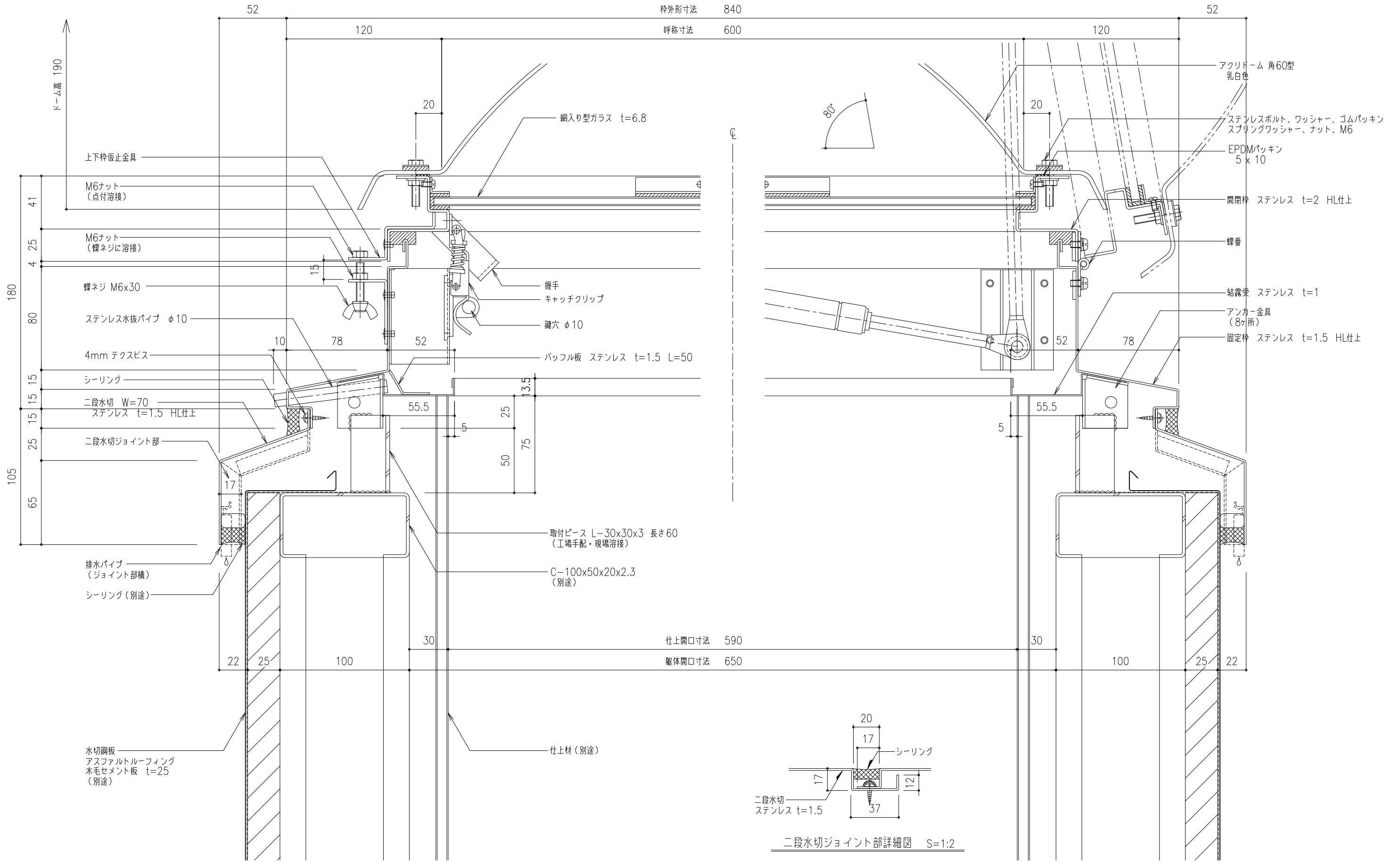


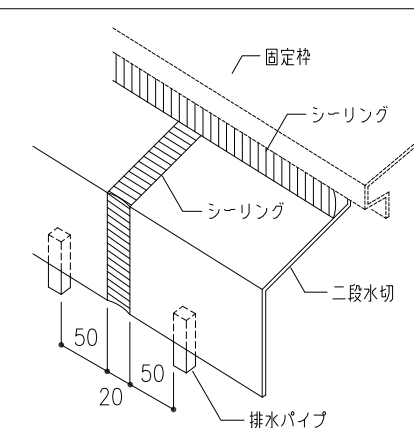
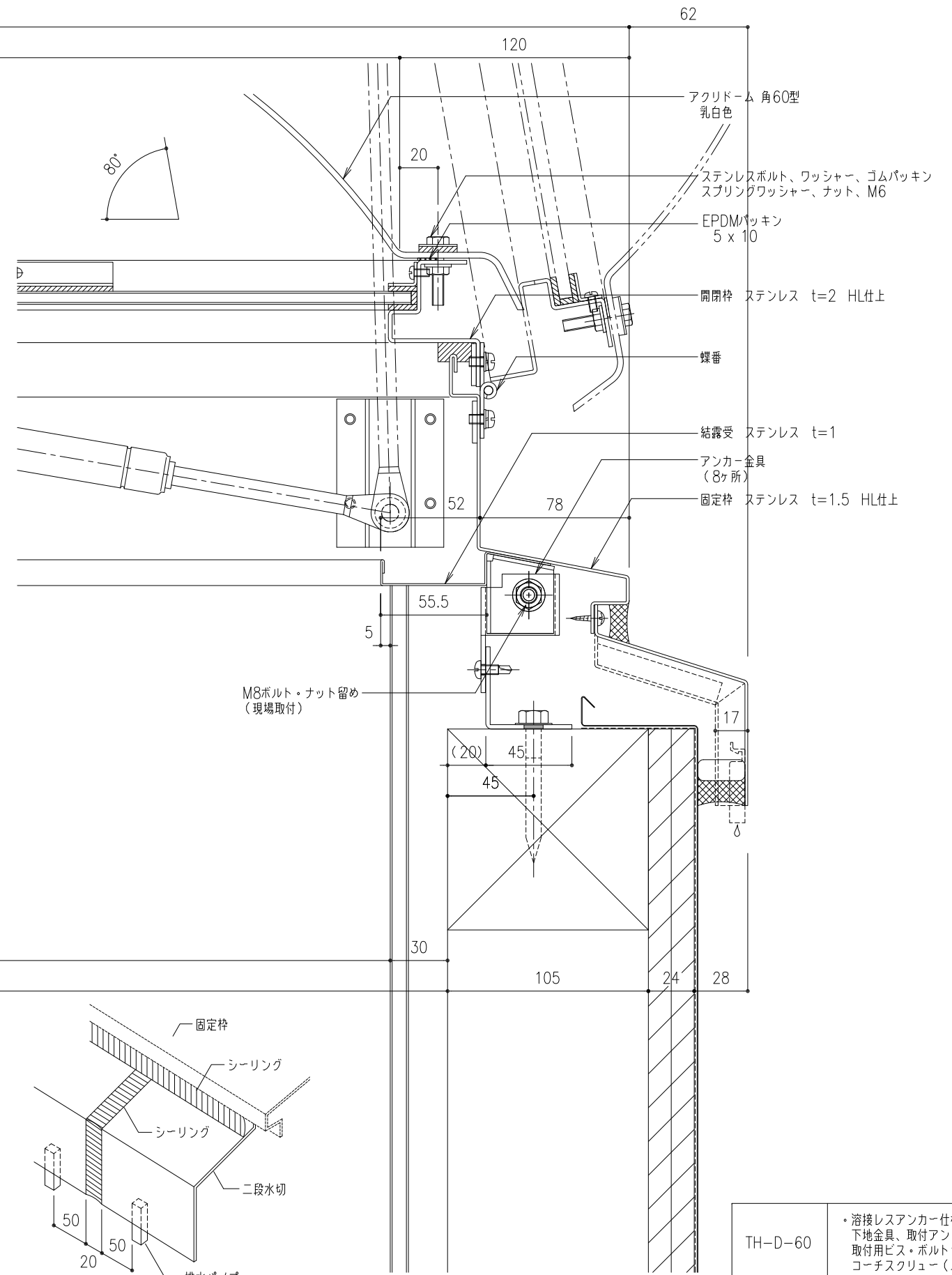
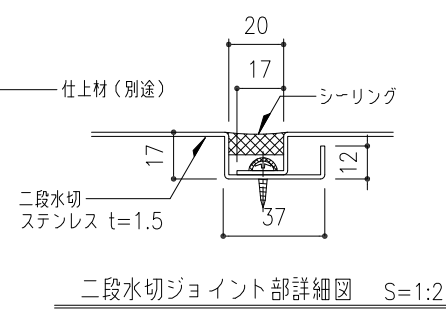
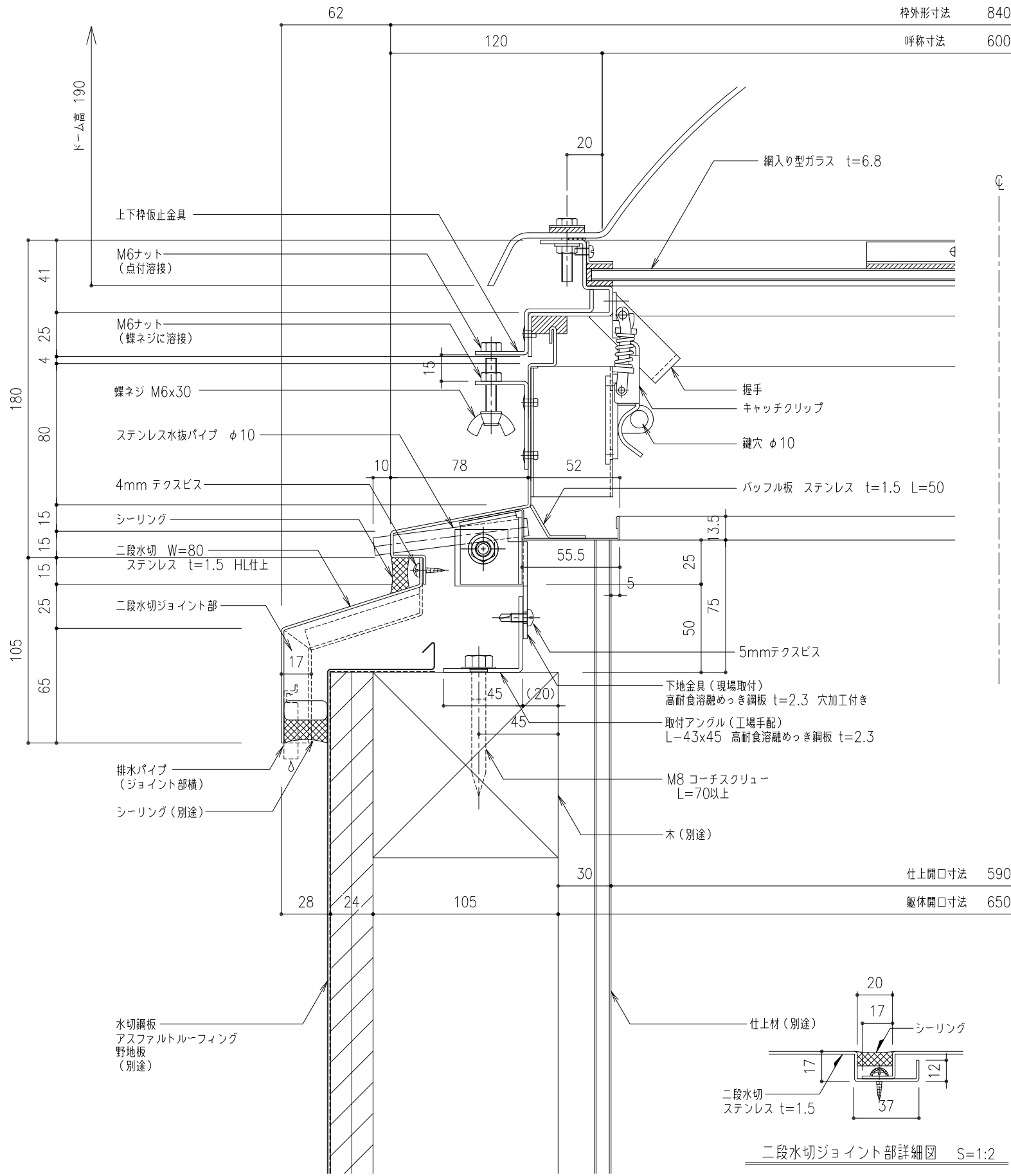
| | | | | | | | | |
|------|-----------------------------|----|----|---------|---------|----------|----------|-------------------|
| 工事名称 | SUS点検口ハッチ ドーム仕様 L方向断面詳細図 | | | TH-D-60 | 取付場所・数量 | 作図 年 月 日 | 受領 年 月 日 | 三菱ケミカルインフラテック株式会社 |
| 縮尺 | 1/2 | 製図 | 設計 | 検図 | ・耐火仕様 | 訂正・備考 △ | | 枚 |



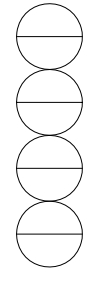
| | | | | | | | | | |
|------|-----------------|----|----|----|---------|---------|----------|----------|-------------------|
| 工事名称 | SUS点検口ハッチ ドーム仕様 | | | | TH-D-60 | 取付場所・数量 | 作図 年 月 日 | 受領 年 月 日 | 三菱ケミカルインフラテック株式会社 |
| | L方向断面詳細図 | | | | | | | | |
| 縮尺 | 1/2 | 製図 | 設計 | 検図 | | | | | |



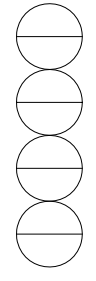
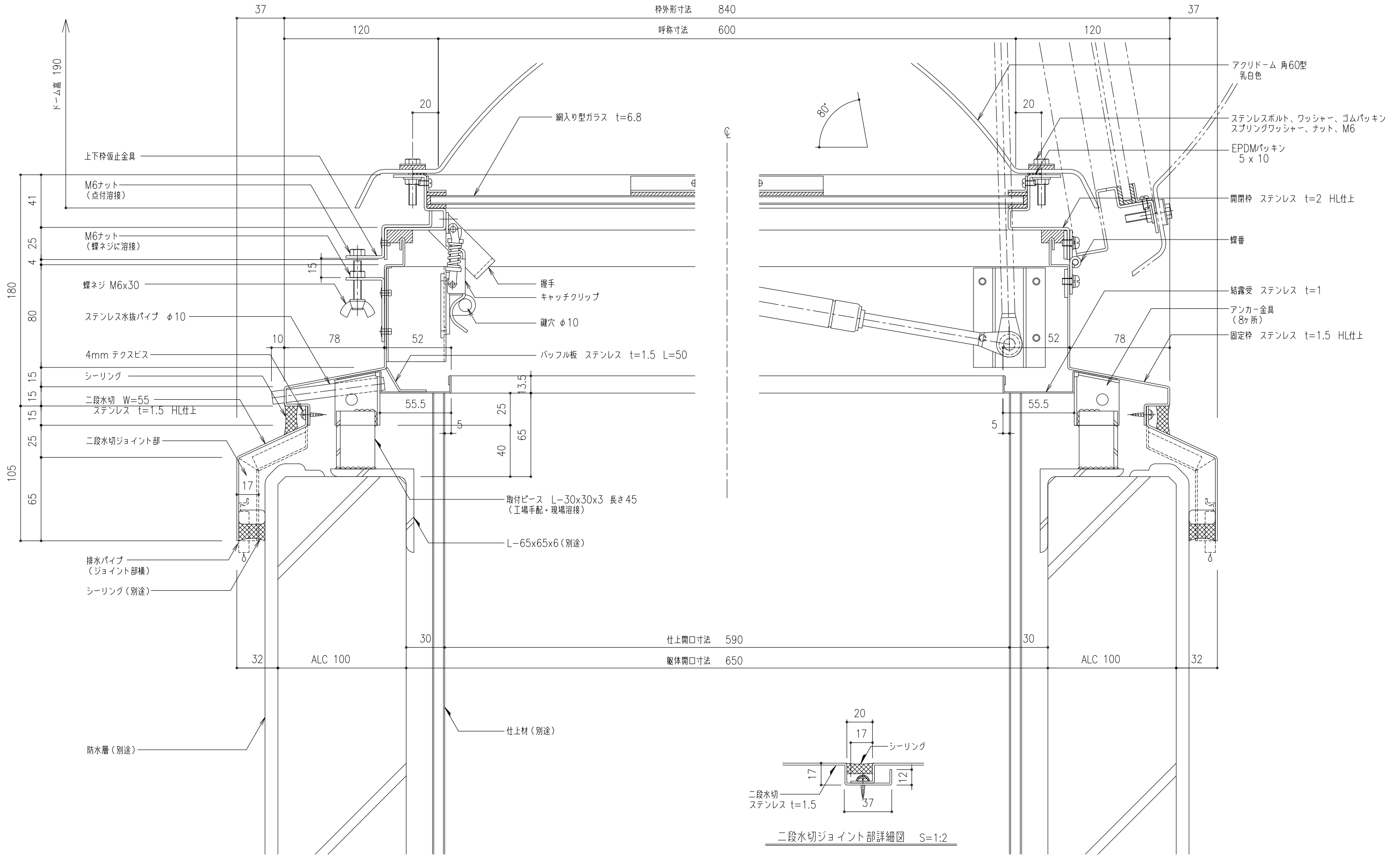
| | | | | | | | | | |
|------|-----------------|----|----|----|---------|---------|----------|----------|-------------------|
| 工事名称 | SUS点検口ハッチ ドーム仕様 | | | | TH-D-60 | 取付場所・数量 | 作図 年 月 日 | 受領 年 月 日 | 三菱ケミカルインフラテック株式会社 |
| | L方向断面詳細図 | | | | | | | | |
| 縮尺 | 1/2 | 製図 | 設計 | 検図 | | | | | 枚 |



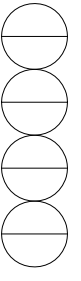
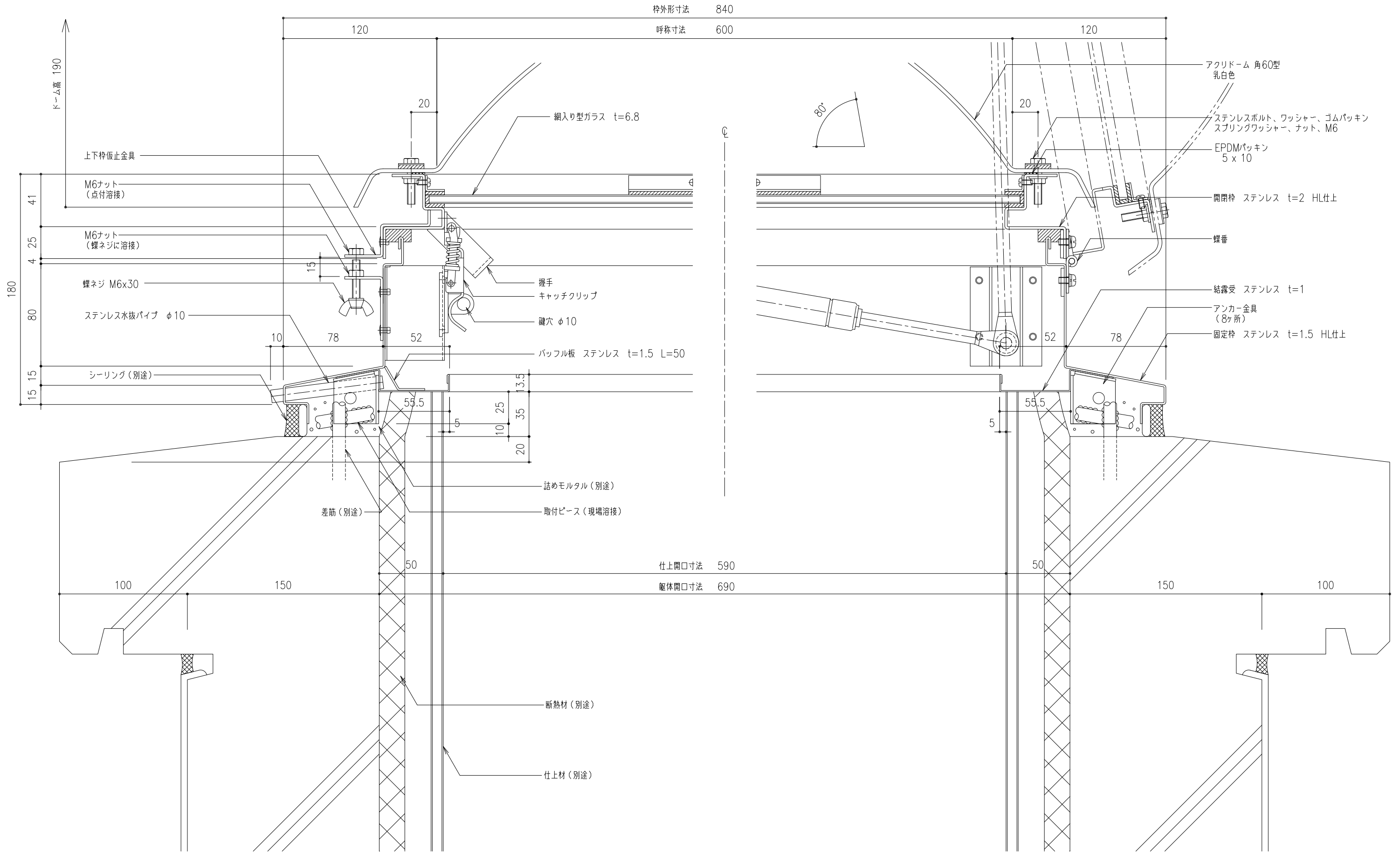
| | |
|---------|---|
| TH-D-60 | <ul style="list-style-type: none"> 溶接レスアンカー仕様 (受注生産) 下地金具、取付アングル、取付用ビス・ボルトセット、コーチスクリュー (以上工場手配) |
|---------|---|



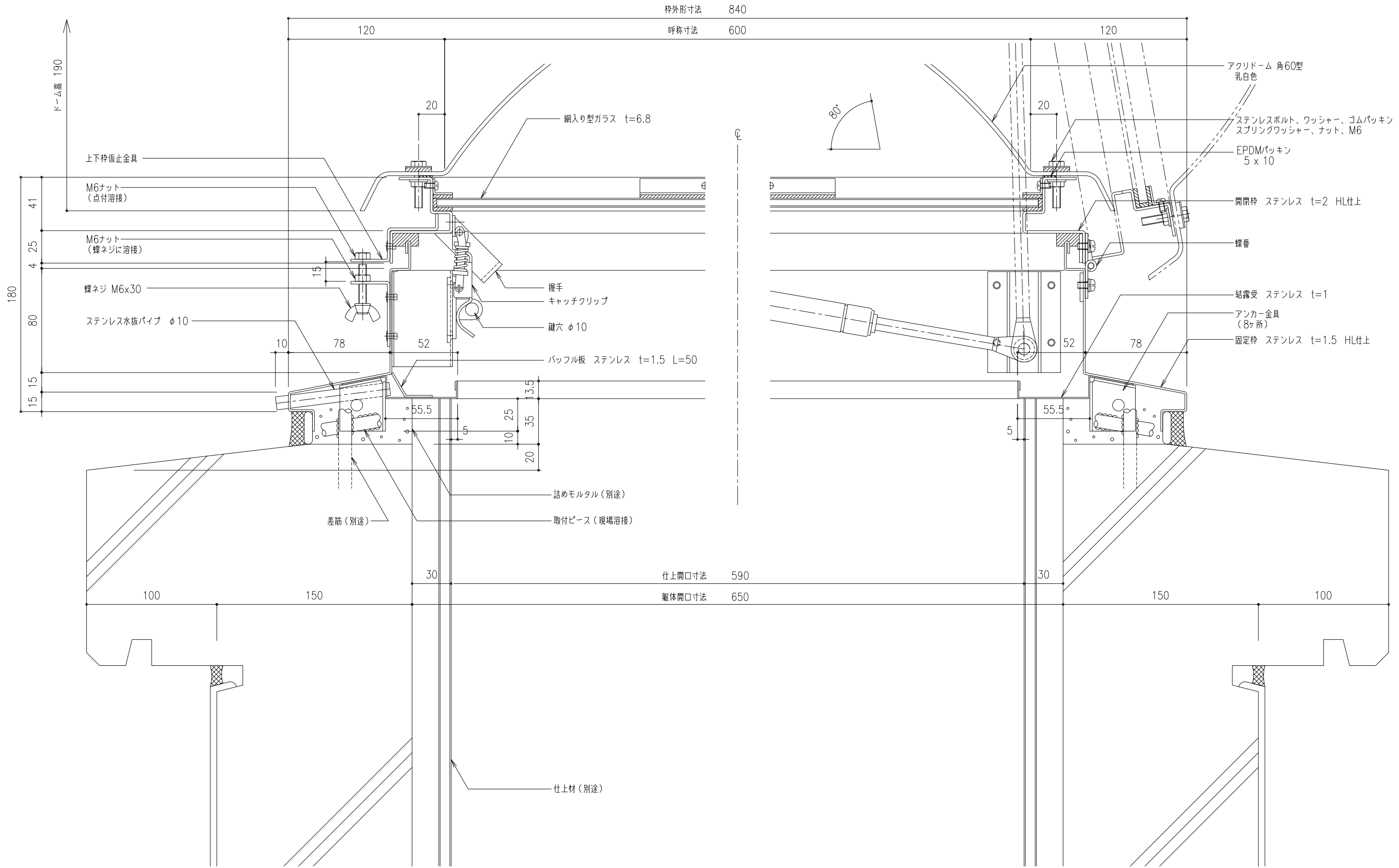
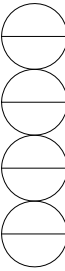
| | | | | | | | | | |
|------|-----|-----------------------------|---------|---------|-------|-----|----|-----|-------------------|
| 工事名称 | 図面名 | SUS点検口ハッチ ドーム仕様 L方向断面詳細図 | TH-D-60 | 取付場所・数量 | 作図 | 年月日 | 受領 | 年月日 | 三菱ケミカルインフラテック株式会社 |
| | 縮尺 | 1/2 | ・耐火仕様 | | 訂正・備考 | | | | 図面番号 |
| | 製図 | 設計 | 検図 | | | | | | 枚 |



| | | | | | | | | | |
|------|-----------------|----|----|----|---------|---------|----------|----------|-------------------|
| 工事名称 | SUS点検口ハッチ ドーム仕様 | | | | TH-D-60 | 取付場所・数量 | 作図 年 月 日 | 受領 年 月 日 | 三菱ケミカルインフラテック株式会社 |
| | L方向断面詳細図 | | | | | | | | |
| 縮尺 | 1/2 | 製図 | 設計 | 検図 | | | | | 図面番号 |



| | | | | | | | | | |
|------|-----------------|----|----|----|---------|---------|----------|----------|-------------------|
| 工事名称 | SUS点検口ハッチ ドーム仕様 | | | | TH-D-60 | 取付場所・数量 | 作図 年 月 日 | 受領 年 月 日 | 三菱ケミカルインフラテック株式会社 |
| | L方向断面詳細図 | | | | | | | | |
| 縮尺 | 1/2 | 製図 | 設計 | 検図 | | | | | 枚 |



| | | | | | | | | | |
|------|-----------------|----|----|----|---------|---------|----------|----------|-------------------|
| 工事名称 | SUS点検口ハッチ ドーム仕様 | | | | TH-D-60 | 取付場所・数量 | 作図 年 月 日 | 受領 年 月 日 | 三菱ケミカルインフラテック株式会社 |
| | L方向断面詳細図 | | | | | | | | |
| 縮尺 | 1/2 | 製図 | 設計 | 検図 | | | | | 枚 |