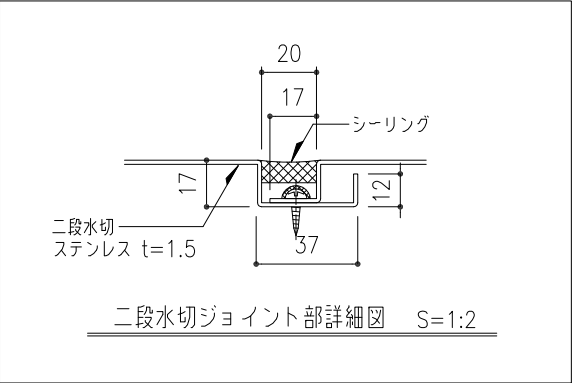
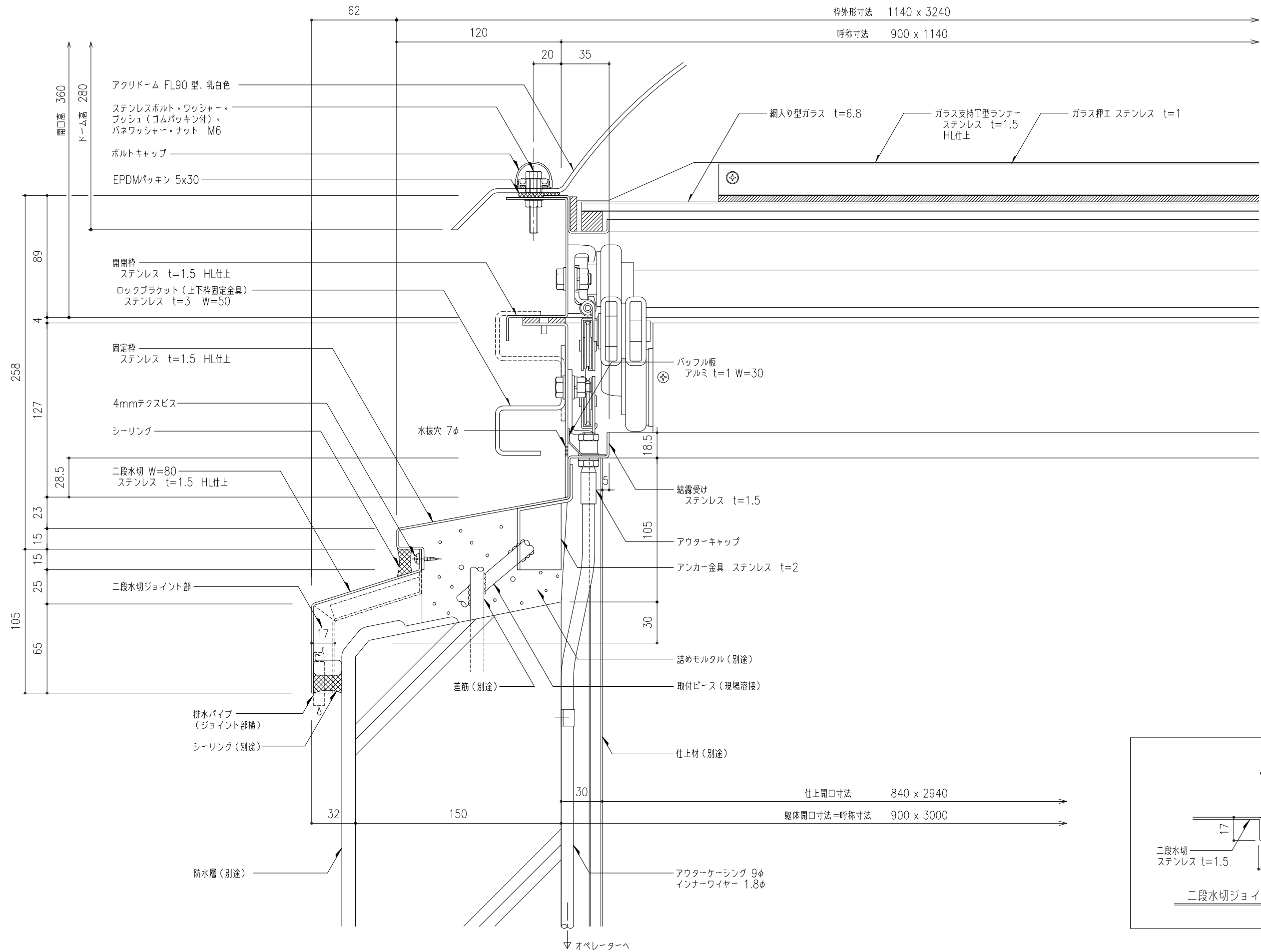
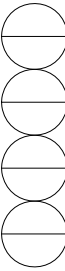
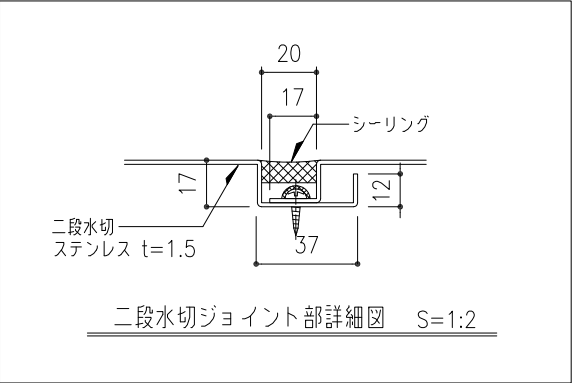
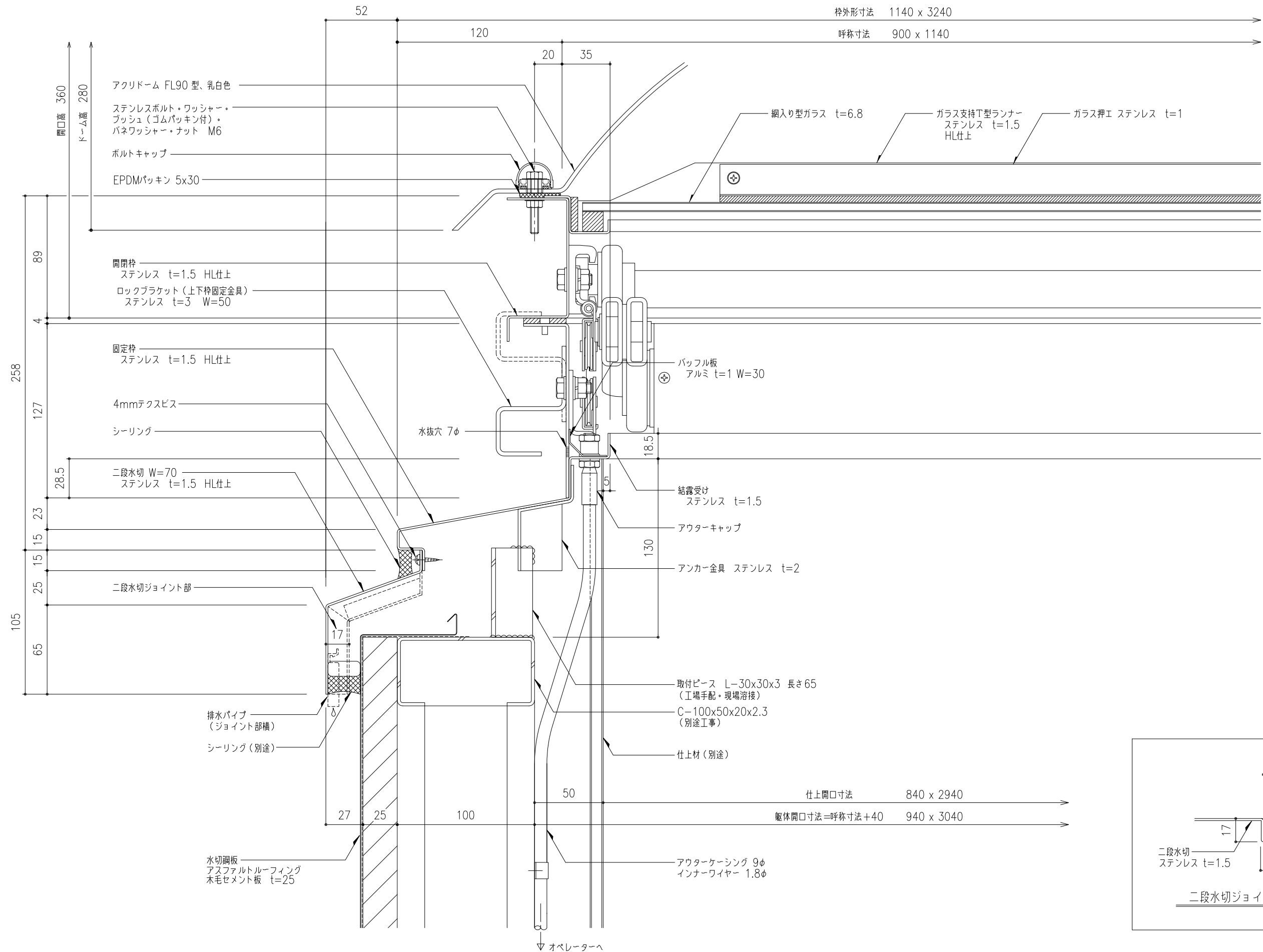
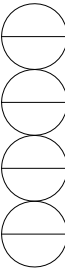


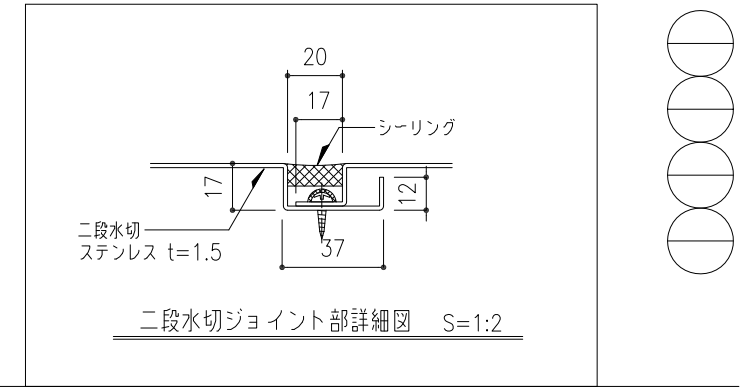
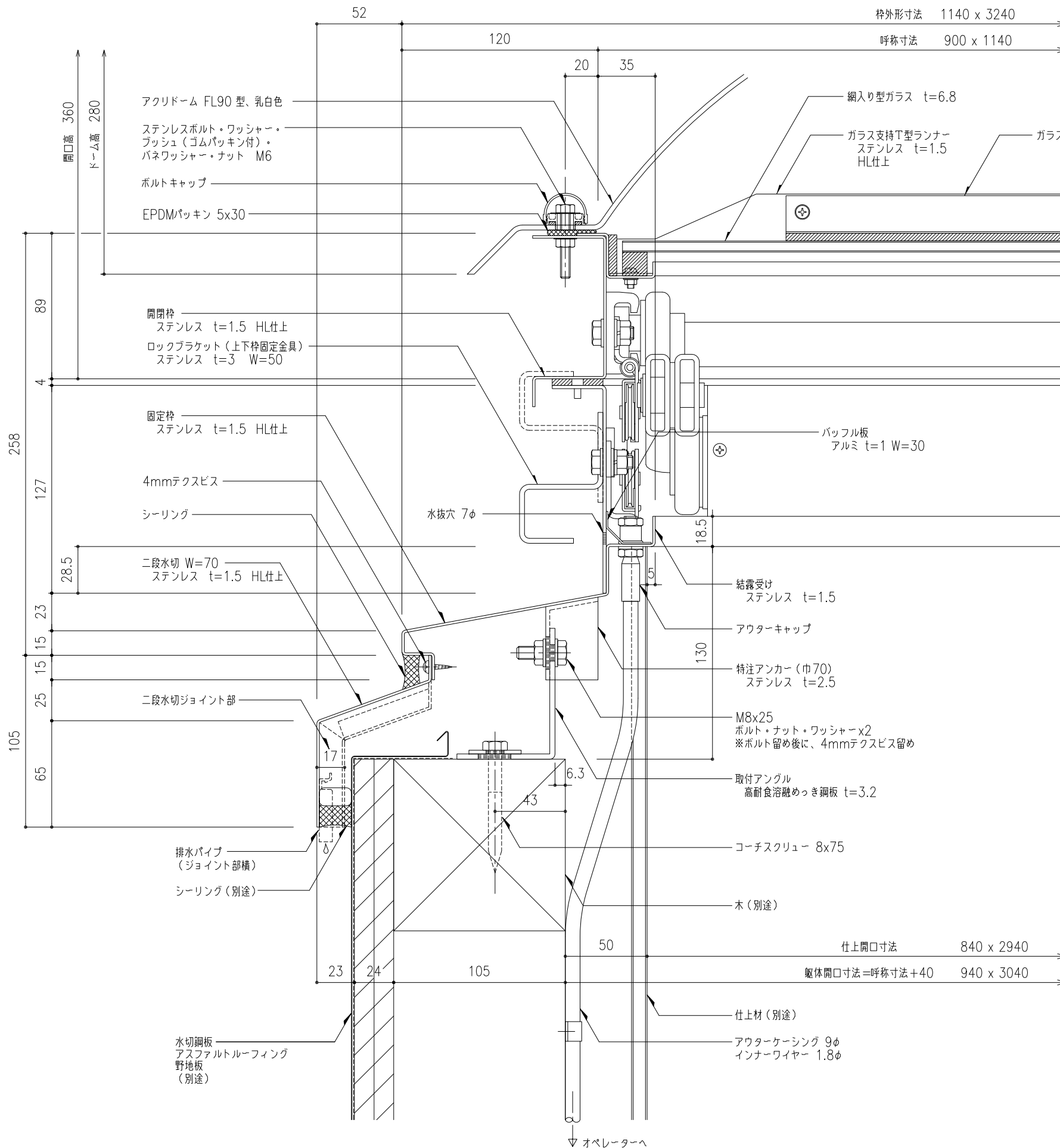
工事名称	図名				FPL-SUS-90x3000	取付場所・数量	作図	年月日	受領	年月日	三菱ケミカルインフラテック株式会社
	垂直開閉 SUSライトスモークハッチ平行 W方向断面詳細図										
縮尺	1/2	製図	設計	検図			△				図



工事名称	垂直開閉 SUSライトスモークハッチパラレル W方向断面詳細図				FPL-SUS-90x3000	取付場所・数量	作図 訂正・備考 △	年 月 日	受領	年 月 日	三菱ケミカルインフラテック株式会社
	縮尺	1/2	製図	設計							

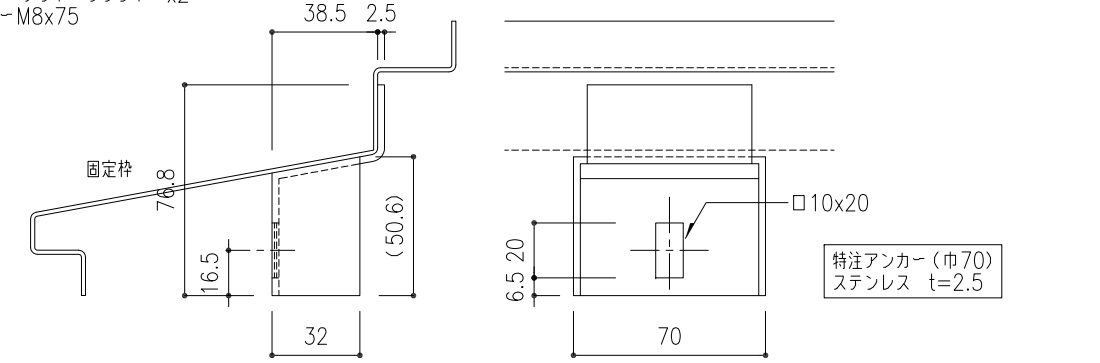


工事名称	垂直開閉 SUSライトスモークハッチパラレル W方向断面詳細図				FPL-SUS-90x3000	取付場所・数量	作図 年 月 日	受領 年 月 日	三菱ケミカルインフラテック株式会社
	縮尺	1/2	製図	設計					
					・耐火仕様				

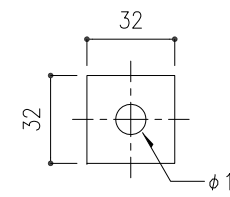


溶接レスアンカー仕様（受注生産）

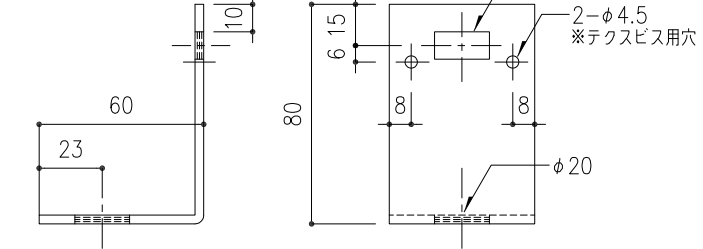
テクスビス 4x13
M8x25 ボルト・ナット・ワッシャーx2
コーチスクリューM8x75



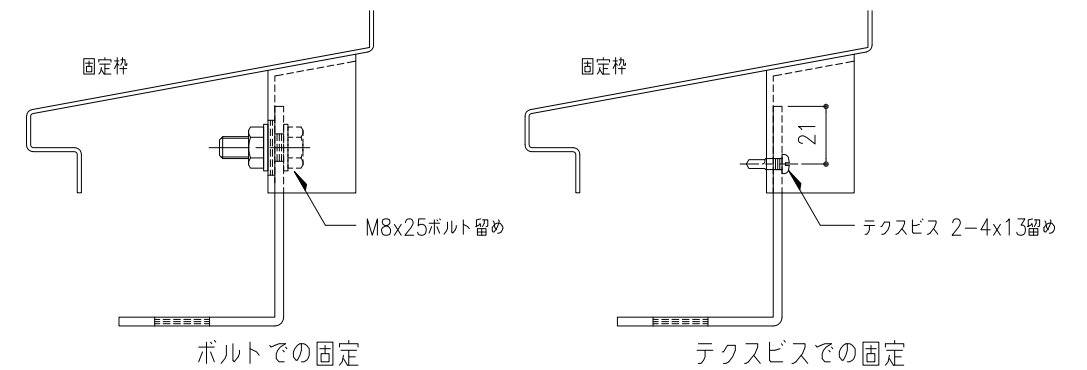
角座金 32x32 高耐食溶融めっき鋼板 t=2.3



取付アングル 高耐食溶融めっき鋼板 t=3.2



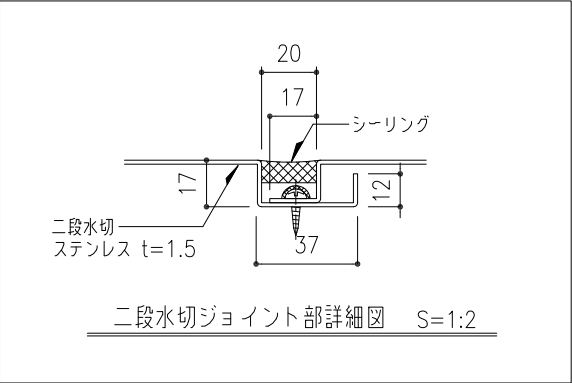
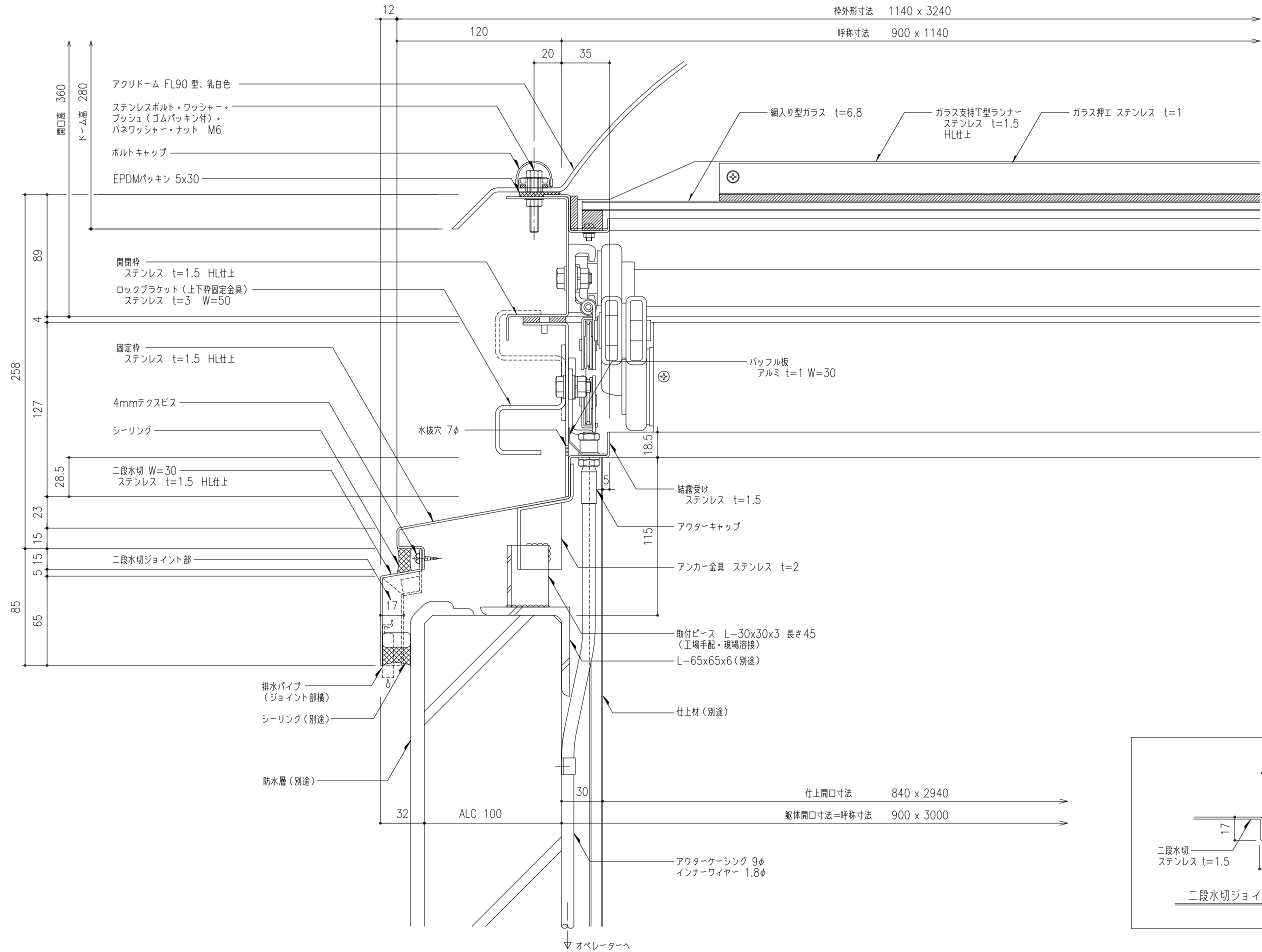
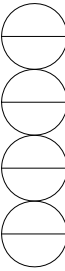
アンカー固定部分



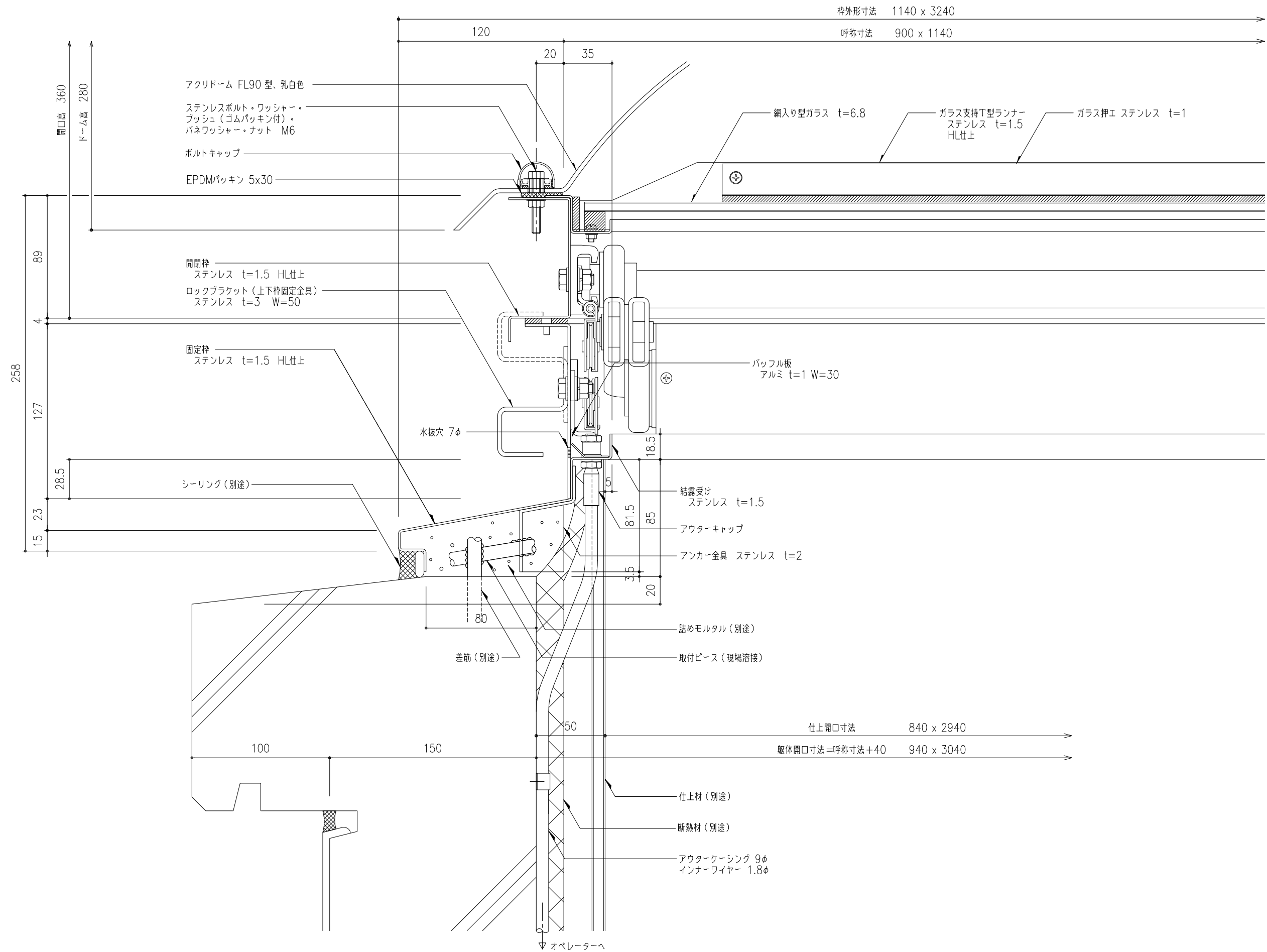
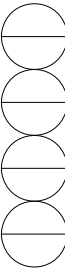
FPL-SUS-

- ・本体アンカー特注（巾70）
- ・溶接レスアンカー仕様（受注生産）、取付アングル、取付用ビス・ボルトセット、コーチスクリュー（以上工場手配）

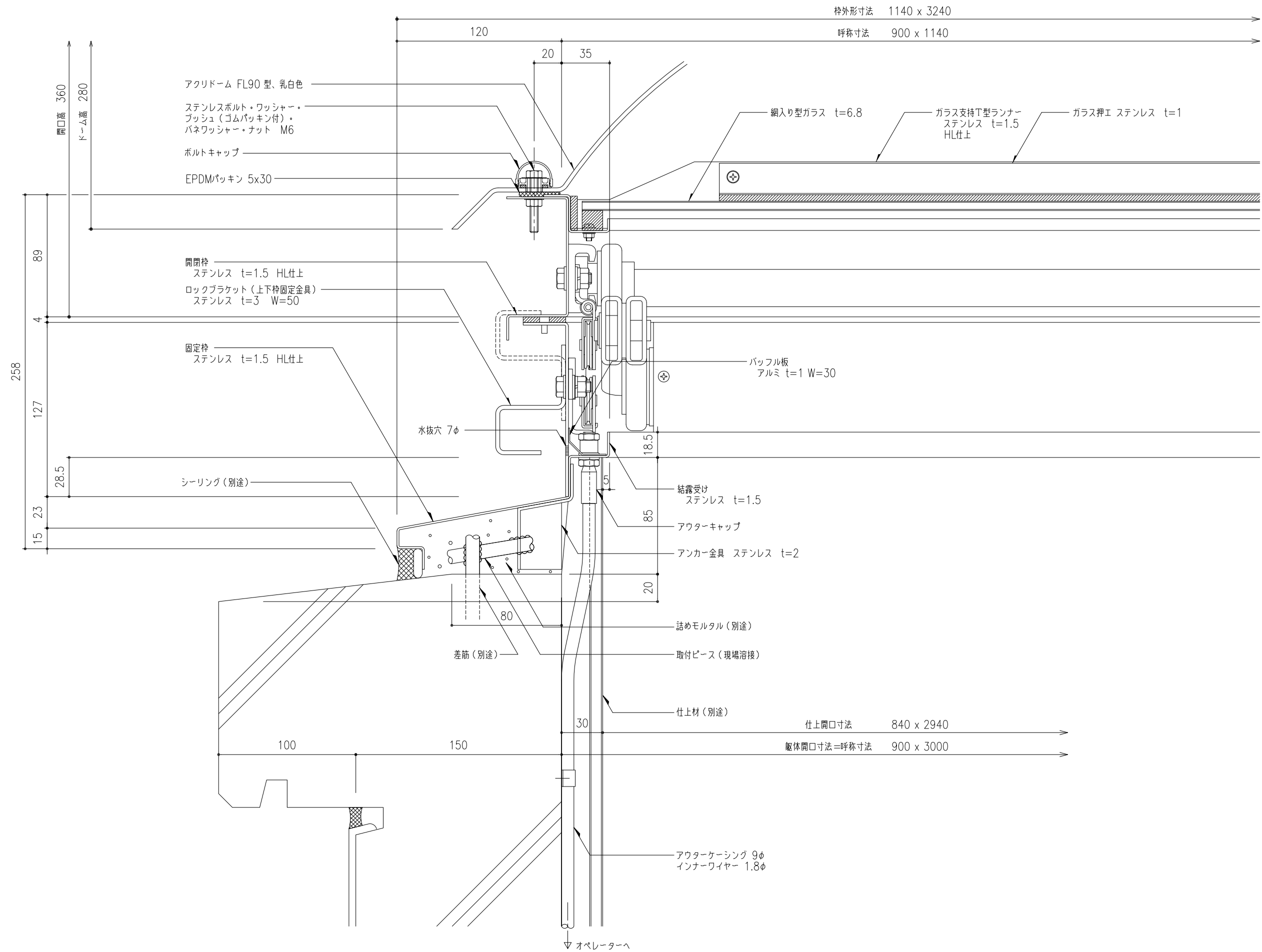
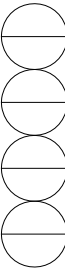
工事名称	図名	縮尺	製図	設計	検図	図番	取付場所・数量	作図	年月日	受領	年月日	三菱ケミカルインフラテック株式会社
	垂直開閉 ライトスモークハッチパラレル W方向断面詳細図	1/2					FPL-SUS-90x3000 ・耐火仕様	訂正・備考				



工事名称	垂直開閉 ライトスモークハッチパラレル W方向断面詳細図				FPL-SUS-90x3000	取付場所・数量	作図 年 月 日	受領 年 月 日	三菱ケミカルインフラテック株式会社
	縮尺	1/2	製図	設計	検図	・耐火仕様	訂正・備考 △ △ △		



工事名称	垂直開閉 ライトスモークハッチパラレル W方向断面詳細図				FPL-SUS-90x3000	取付場所・数量	作図	年 月 日	受領	年 月 日	三菱ケミカルインフラテック株式会社
	縮尺	1/2	製図	設計	検図		訂正・備考	△	△	△	



工事名称	垂直開閉 ライトスモークハッチパラレル W方向断面詳細図				FPL-SUS-90x3000	取付場所・数量	作図	年 月 日	受領	年 月 日	三菱ケミカルインフラテック株式会社
	縮尺	1/2	製図	設計	検図		訂正・備考	△	△	△	