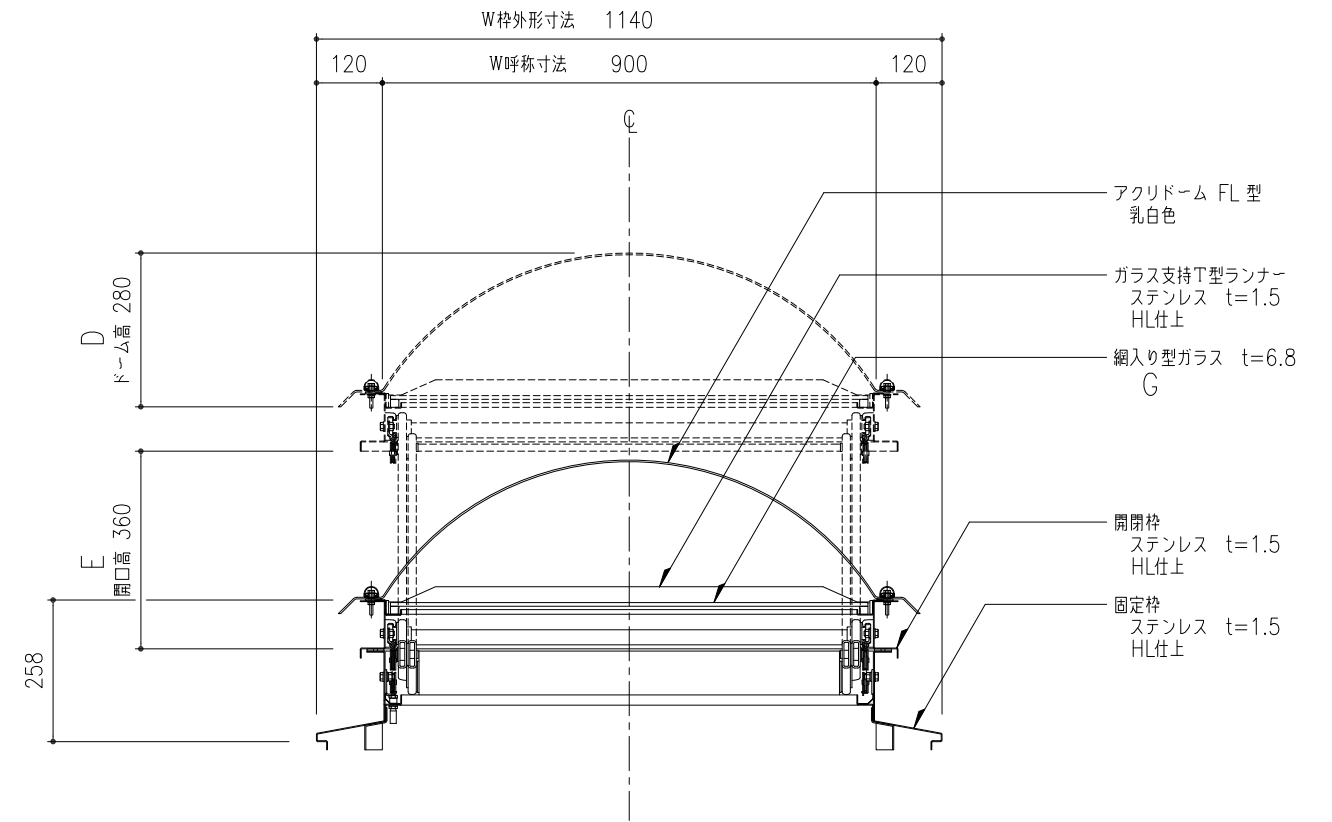
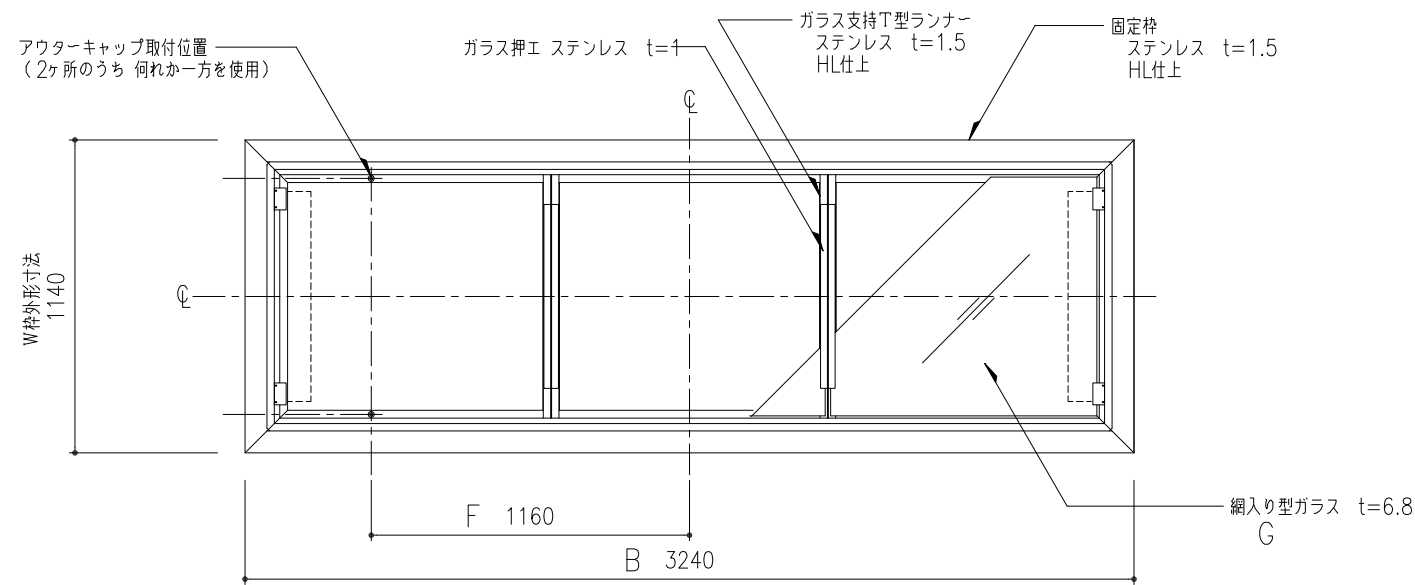


ドーム伏図 S=1:20



W方向断面図 S=1:10



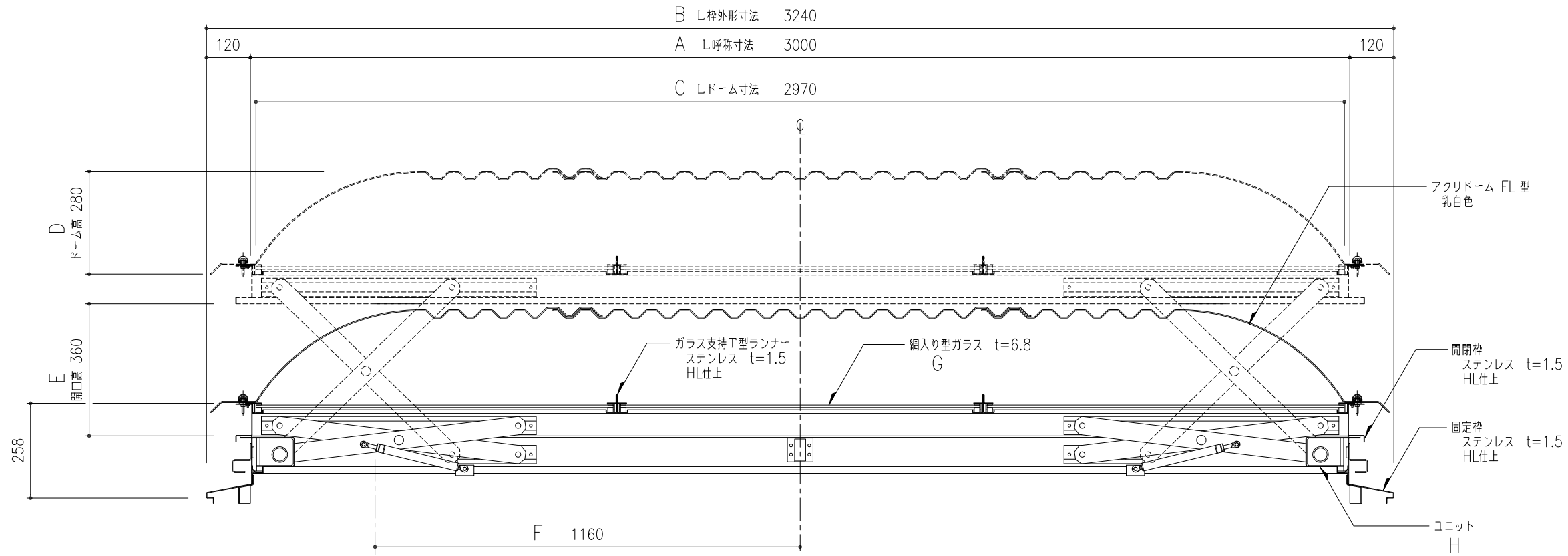
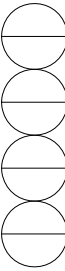
枠伏図 S=1:20

※注意  
トップライトを勾配屋根に設置する場合は、水上部の水抜穴をシーリング等で塞いでください。

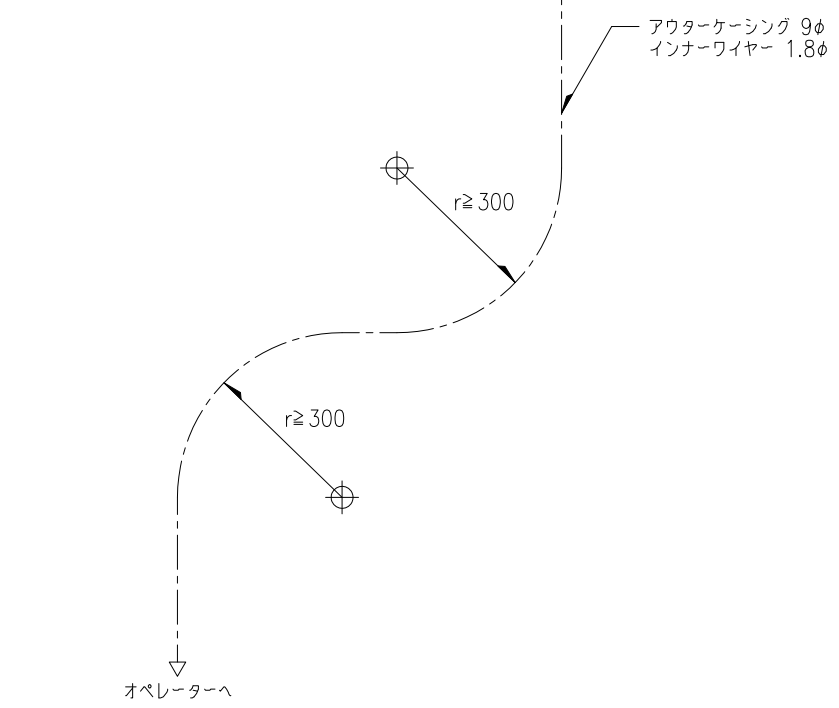
アウターケーシングは、壁、天井下等にこまめに緊結する。  
アウターケーシングの標準長さは10mとする。  
アウターケーシングの曲がりは、半径300r以上且つ、3箇所以内とする。  
オペレーターまで距離が有る時は、薄鋼電線管(19φ;CD管は不可)で配管する。(別途工事)

機種	FPL-SUS-90x3000	図番	00	・ドームボルトキャップ付き
----	-----------------	----	----	---------------

工事名称	垂直開閉 SUSライトスモークハッチパラレル ドーム伏図・枠伏図・W方向断面図				FPL-SUS-90x3000 ・耐火仕様	取付場所・数量	作図 年 月 日		受領 年 月 日	三菱ケミカルインフラテック株式会社
	縮尺	1/20	1/10				訂正・備考	図面番号		



L方向断面図 S=1:10



L呼称寸法は100mmピッチで設定可能です。  
上記詳細についてはお問い合わせ下さい。

(単位: mm)

FPL-SUS-90 (W呼称寸法=900、W枠外形寸法=1140)  
L呼称寸法最短=1500、最長=4000

A	L呼称寸法	1500	2000	2500	3000	3500	4000
B	L枠外形寸法	1740	2240	2740	3240	3740	4240
C	Lドーム寸法	1440	1980	2430	2970	3420	3960
D	ドーム高さ	280	280	280	280	280	280
E	開口高さ	360	360	360	360	360	360
F	ケーシングまでの距離	560	660	910	1160	1410	1660
G	ガラス枚数	2	2	3	3	3	4
H	ユニット個数	1	2	2	2	3	3

FPL-SUS-130 (W呼称寸法=1300、W枠外形寸法=1540)  
L呼称寸法最短=1700、最長=4000

A	L呼称寸法	1700	2000	2500	3000	3500	4000
B	L枠外形寸法	1940	2240	2740	3240	3740	4240
C	Lドーム寸法	1700	2000	2500	3000	3500	4000
D	ドーム高さ	370	370	370	370	370	370
E	開口高さ	360	360	500	500	500	500
F	ケーシングまでの距離	510	660	830	1080	1330	1580
G	ガラス枚数	2	2	2	3	3	4
H	ユニット個数	2	2	2	2	2	3

FPL-SUS-200 (W呼称寸法=2000、W枠外形寸法=2240)  
L呼称寸法最短=2700、最長=4000

A	L呼称寸法			2700	3000	3500	4000
B	L枠外形寸法			2940	3240	3740	4240
C	Lドーム寸法			2640	3000	3480	3960
D	ドーム高さ			460	460	460	460
E	開口高さ			620	620	620	620
F	ケーシングまでの距離			920	1070	1320	1570
G	ガラス枚数			4	6	6	8
H	ユニット個数			2	2	2	3

工事名称	垂直開閉 SUSライトスモークハッチパラレル				FPL-SUS-90x3000	取付場所・数量	作図 年 月 日	受領 年 月 日	三菱ケミカルインフラテック株式会社
	L方向断面図								
縮尺	1/10	製図	設計	検図					枚