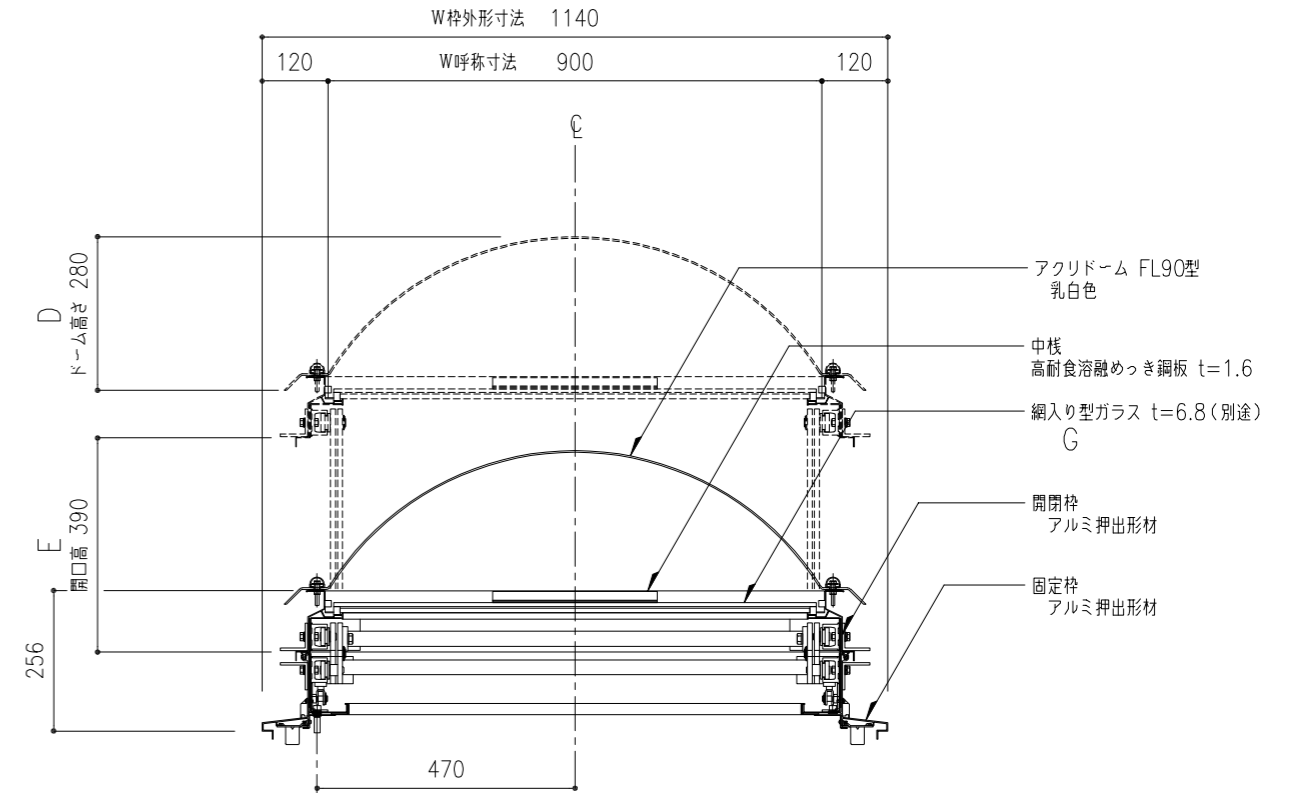
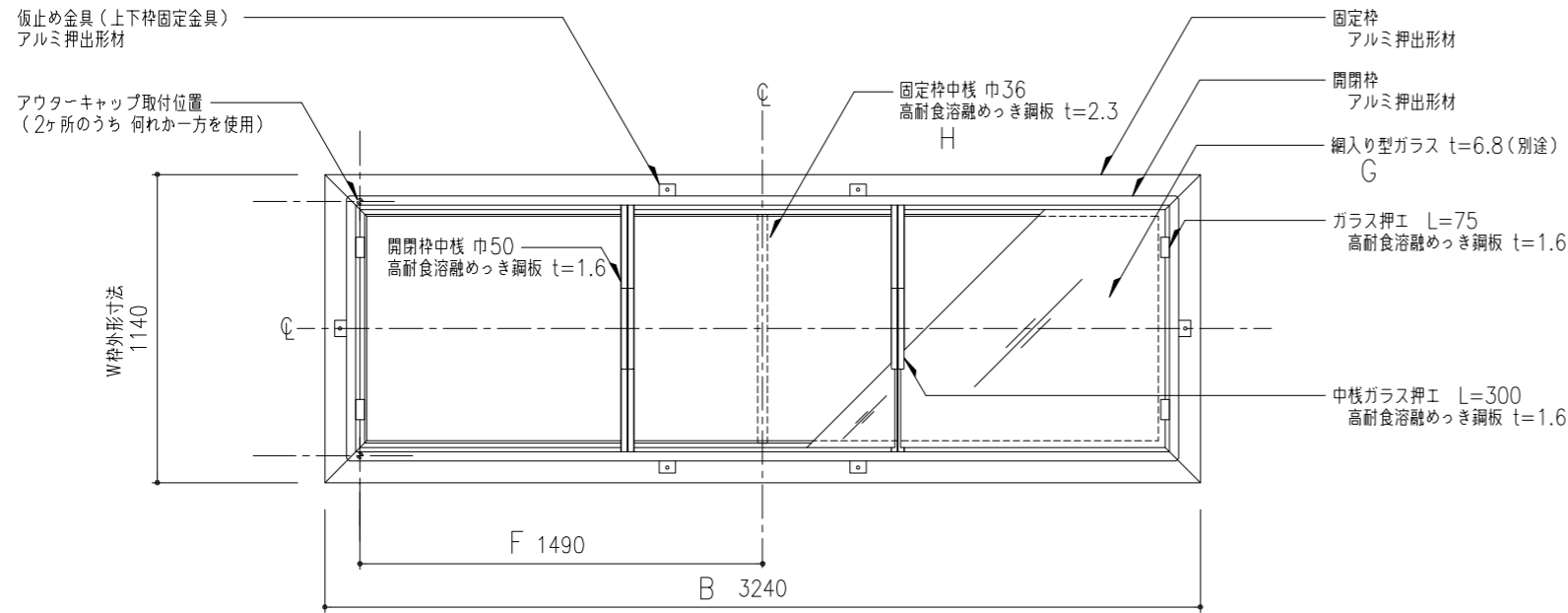


ドーム伏図 S=1:20



W方向断面図 S=1:10



枠伏図 S=1:20

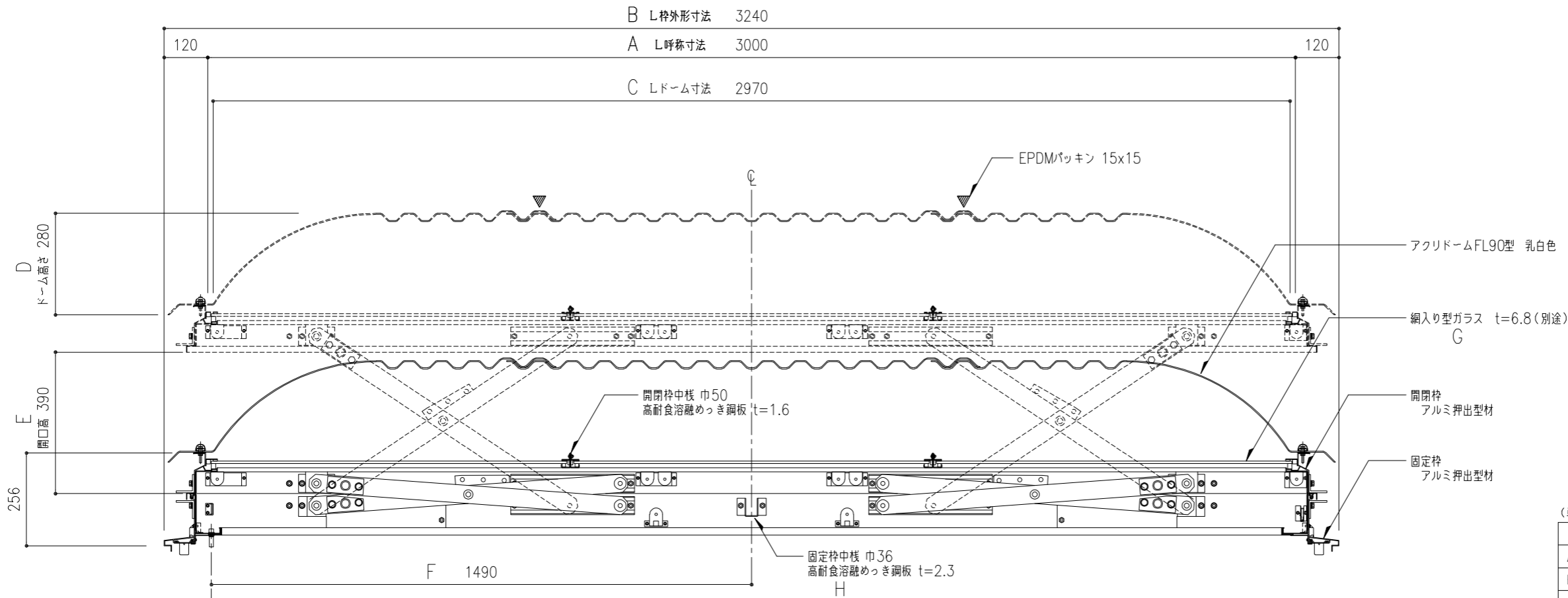
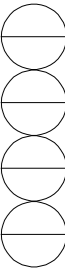
※ アルミ部材表面処理は、アルマイトシルバーとする。

アウターケーシングは、壁、天井地等にこまめに緊結する。
アウターケーシングの標準長さは10mとする。
アウターケーシングの曲がり、半径300r以上且つ、3箇所以内とする。

オペレーターまで距離が有る時は、薄鋼電線管(19φ;CD管は不可)で配管する。
(別途工事)

| | | | | | |
|----|-------------|----|----|---------------|-----------------|
| 機種 | PSL-90x3000 | 図番 | 00 | ・樹脂カバー付き | ・水抜穴部：内部側パツフル付き |
| | | | | ・ドームボルトキャップ付き | |

| | | | | | | | | | | | |
|------|----|---|------|--|-------------|---------|----|-----|----|-----|-------------------|
| 工事名称 | 図名 | 垂直開閉 ライトスモークハッチパラレル ドーム伏図・枠伏図・W方向断面図 | | | PSL-90x3000 | 取付場所・数量 | 作図 | 年月日 | 受領 | 年月日 | 三菱ケミカルインフラテック株式会社 |
| | 縮尺 | 1/20 | 1/10 | | | | | | | | |



L呼称寸法は100mmピッチで設定可能です。
上記詳細についてはお問い合わせ下さい。

(単位: mm)

| PSL-60 (W呼称寸法=600、W枠外形寸法=840) | | | | | | |
|-------------------------------|------|------|------|------|------|--|
| A L呼称寸法 | 2100 | 2500 | 3000 | 3500 | 4000 | |
| B L枠外形寸法 | 2340 | 2740 | 3240 | 3740 | 4240 | |
| C Lドーム寸法 | 2080 | 2480 | 2960 | 3440 | 4000 | |
| D ドーム高さ | 190 | 190 | 190 | 190 | 190 | |
| E 開口高さ | 390 | 390 | 390 | 390 | 390 | |
| F ケージングまでの距離 | 971 | 1171 | 1490 | 1740 | 1990 | |
| G ガラス枚数 | 2 | 2 | 3 | 3 | 4 | |
| H 固定枠中柵幅数 | 1 | 1 | 1 | 1 | 1 | |

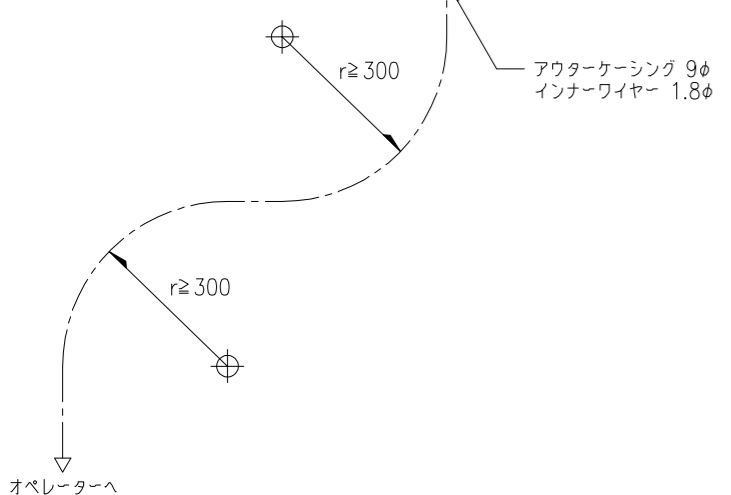
L呼称寸法最長=2100、最長=4000

| PSL-90 (W呼称寸法=900、W枠外形寸法=1140) | | | | | | |
|--------------------------------|------|------|------|------|------|------|
| A L呼称寸法 | 1500 | 2000 | 2500 | 3000 | 3500 | 4000 |
| B L枠外形寸法 | 1740 | 2240 | 2740 | 3240 | 3740 | 4240 |
| C Lドーム寸法 | 1440 | 1980 | 2430 | 2970 | 3420 | 3960 |
| D ドーム高さ | 280 | 280 | 280 | 280 | 280 | 280 |
| E 開口高さ | 390 | 390 | 390 | 390 | 390 | 390 |
| F ケージングまでの距離 | 740 | 921 | 1171 | 1490 | 1740 | 1990 |
| G ガラス枚数 | 2 | 2 | 2 | 3 | 3 | 4 |
| H 固定枠中柵幅数 | 0 | 0 | 1 | 1 | 1 | 1 |

L呼称寸法最長=1500、最長=4000

| PSL-130 (W呼称寸法=1300、W枠外形寸法=1540) | | | | | | |
|----------------------------------|------|------|------|------|------|------|
| A L呼称寸法 | 1600 | 2000 | 2500 | 3000 | 3500 | 4000 |
| B L枠外形寸法 | 1840 | 2240 | 2740 | 3240 | 3740 | 4240 |
| C Lドーム寸法 | 1600 | 2000 | 2500 | 3000 | 3500 | 4000 |
| D ドーム高さ | 370 | 370 | 370 | 370 | 370 | 370 |
| E 開口高さ | 390 | 390 | 390 | 485 | 485 | 485 |
| F ケージングまでの距離 | 790 | 921 | 1171 | 1490 | 1740 | 1990 |
| G ガラス枚数 | 2 | 2 | 2 | 3 | 3 | 4 |
| H 固定枠中柵幅数 | 0 | 0 | 1 | 1 | 1 | 1 |

L呼称寸法最長=1600、最長=4000



L方向断面図 S=1:10

| | | | | | | | | | |
|------|----------------------------|----|----|----|-------------|---------|----------|----------|-------------------|
| 工事名称 | 垂直開閉 ライトスモークハッチパラレル L方向断面図 | | | | PSL-90x3000 | 取付場所・数量 | 作図 年 月 日 | 受領 年 月 日 | 三菱ケミカルインフラテック株式会社 |
| | 縮尺 1/10 | 製図 | 設計 | 検図 | ・耐火仕様 | | | | |