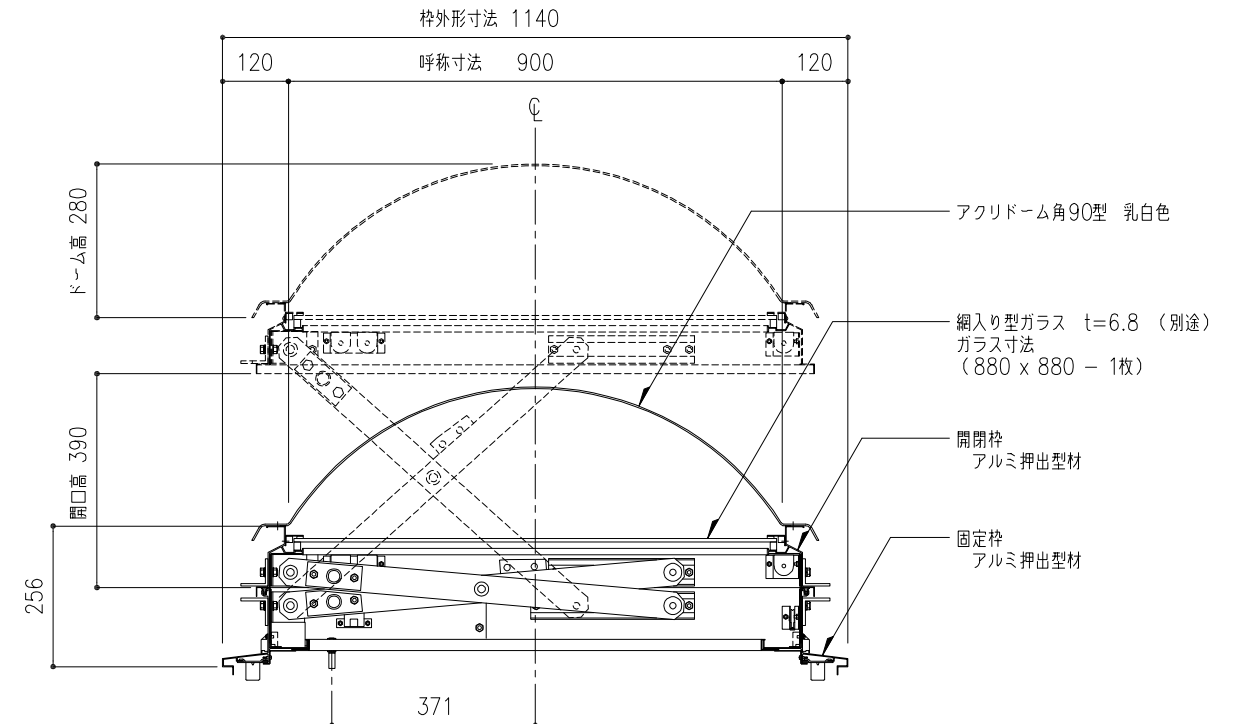
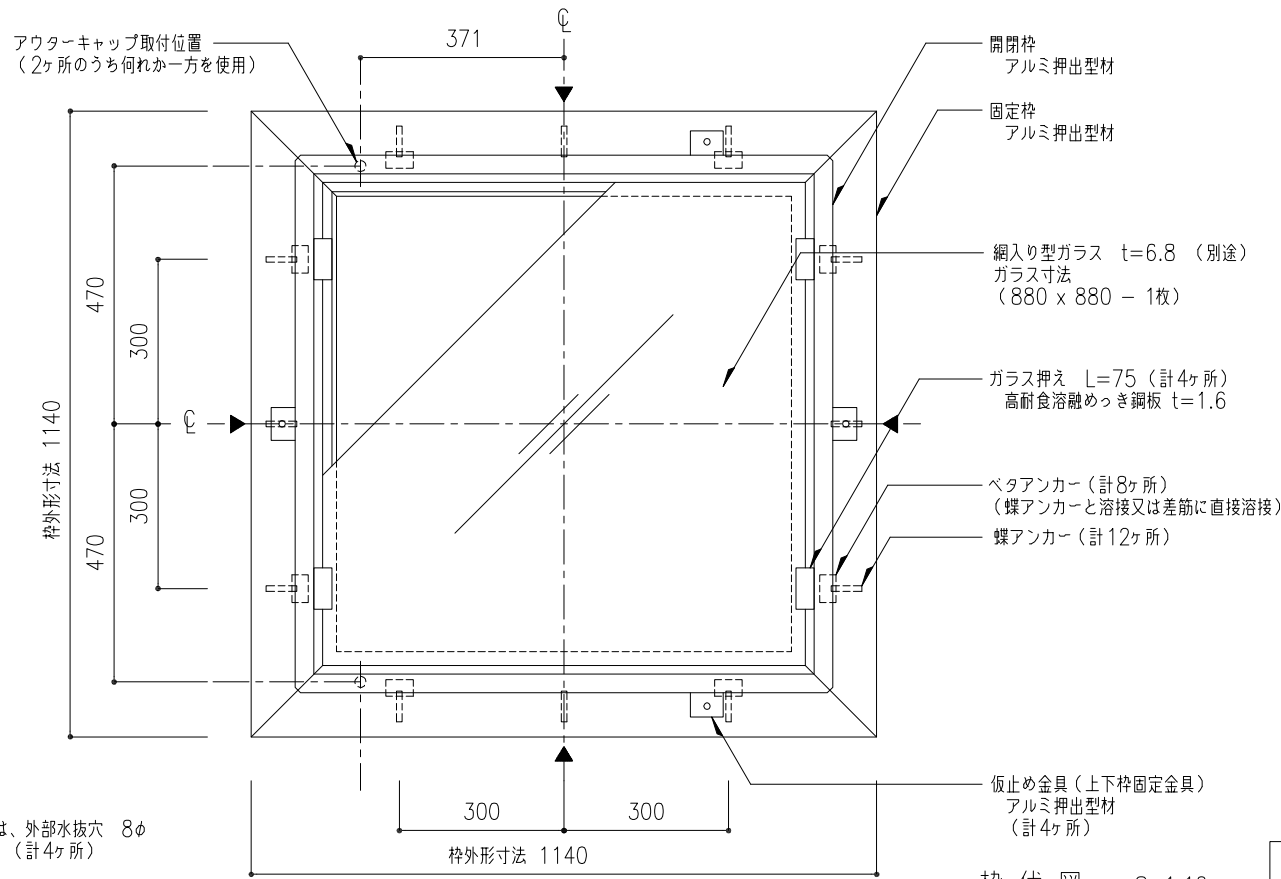


ドーム伏図 S=1:10



断面図 S=1:10



枠伏図 S=1:10

アウターケーシング 9φ
インナーワイヤー 1.8φ
オペレーターへ

※ アルミ部材表面処理は、アルマイトシルバーとする。

アウターケーシングは、壁、天井地下等にこまめに緊結する。
アウターケーシングの標準長さは10mとする。
アウターケーシングの曲がりは、半径300以上且つ、3箇所以内とする。
オペレーターまで距離が有る時は、薄鋼電線管(19φ;CD管は不可)で配管する。(別途工事)

規格外仕様	図番 0/0	樹脂カバー付き 水抜穴部：内部側パツフル付き
-------	-----------	---------------------------

工事名称	図名 垂直開閉 ライトスモークハッチパラレル ドーム伏図・枠伏図・断面図	PS-90	取付場所・数量	作図 年月日	受領 年月日	三菱ケミカルインフラテック株式会社
縮尺 1/10	製図 設計 検図	耐火仕様		訂正・備考 △ △ △		図面番号 枚