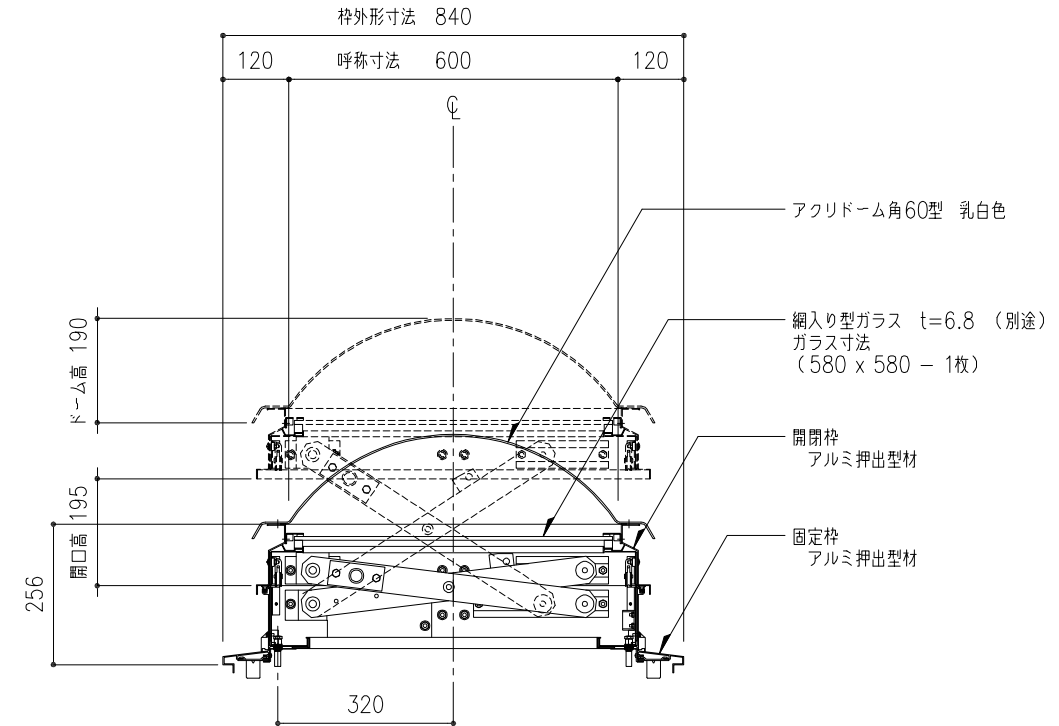
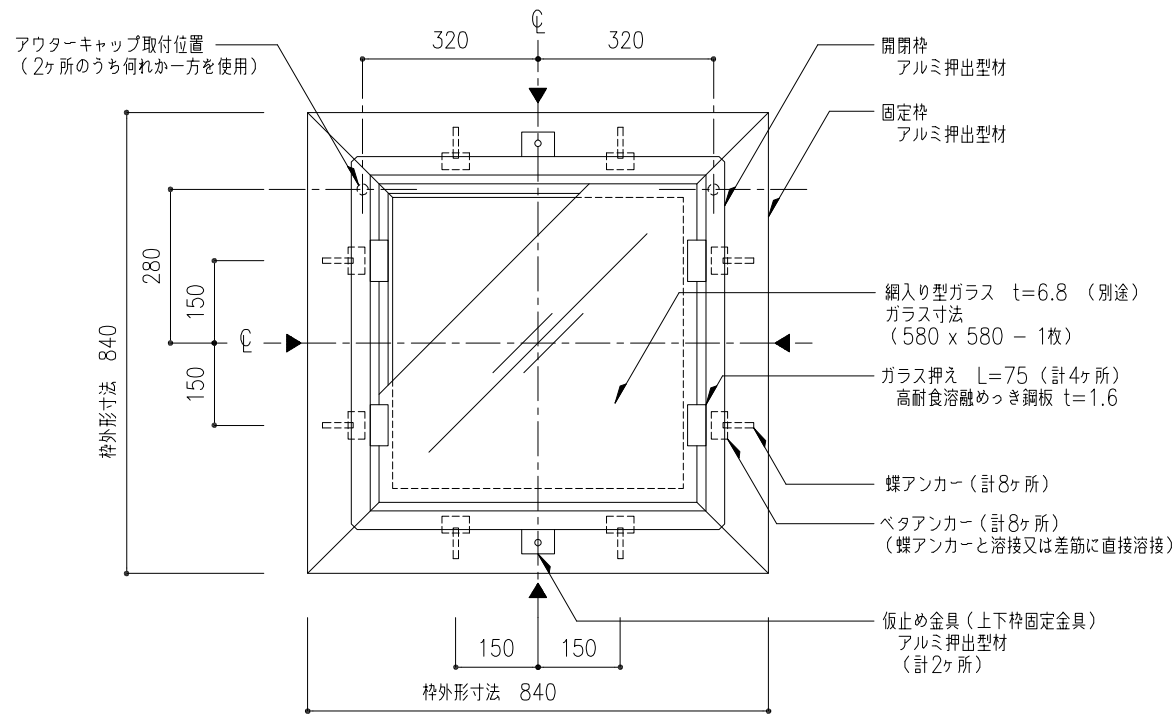


ドーム伏図 S=1:10



断面図 S=1:10



枠伏図 S=1:10

※ ▶は、外部水抜穴 8φ (計4ヶ所)

アウターケーシング 9φ
インナーワイヤー 1.8φ
オペレーターへ

※ アルミ部材表面処理は、アルマイトシルバーとする。

アウターケーシングは、壁、天井地下等にこまめに緊結する。
アウターケーシングの標準長さは10mとする。
アウターケーシングの曲がりは、半径300r以上且つ、3箇所以内とする。
オペレーターまで距離が有る時は、薄鋼電線管(19φ;CD管は不可)で配管する。
(別途工事)

規格外仕様	図番	樹脂カバー付き	水抜穴部：内部側パツフル付き
	0/0		

工事名称	図名	垂直開閉 ライトスモークハッチパラレル ドーム伏図・枠伏図・断面図	PS-60 耐火仕様	取付場所・数量	作図 年月日	受領 年月日	三菱ケミカルインフラテック株式会社
	縮尺	1/10					