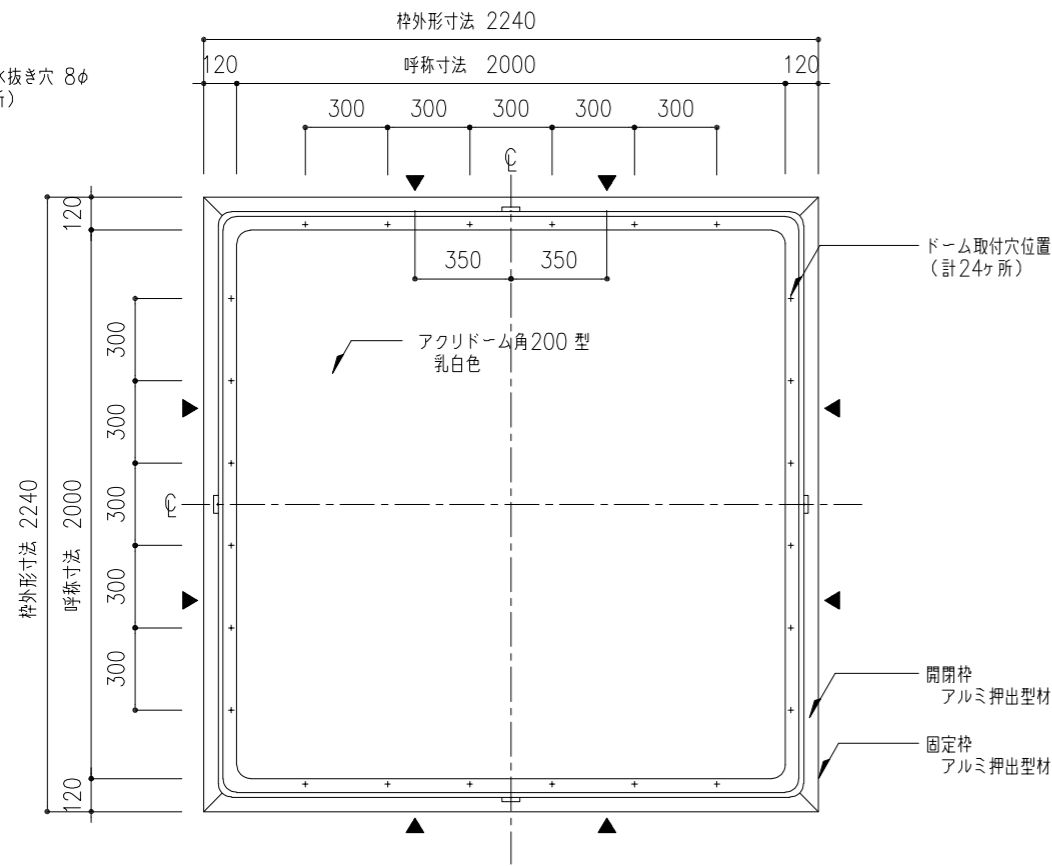
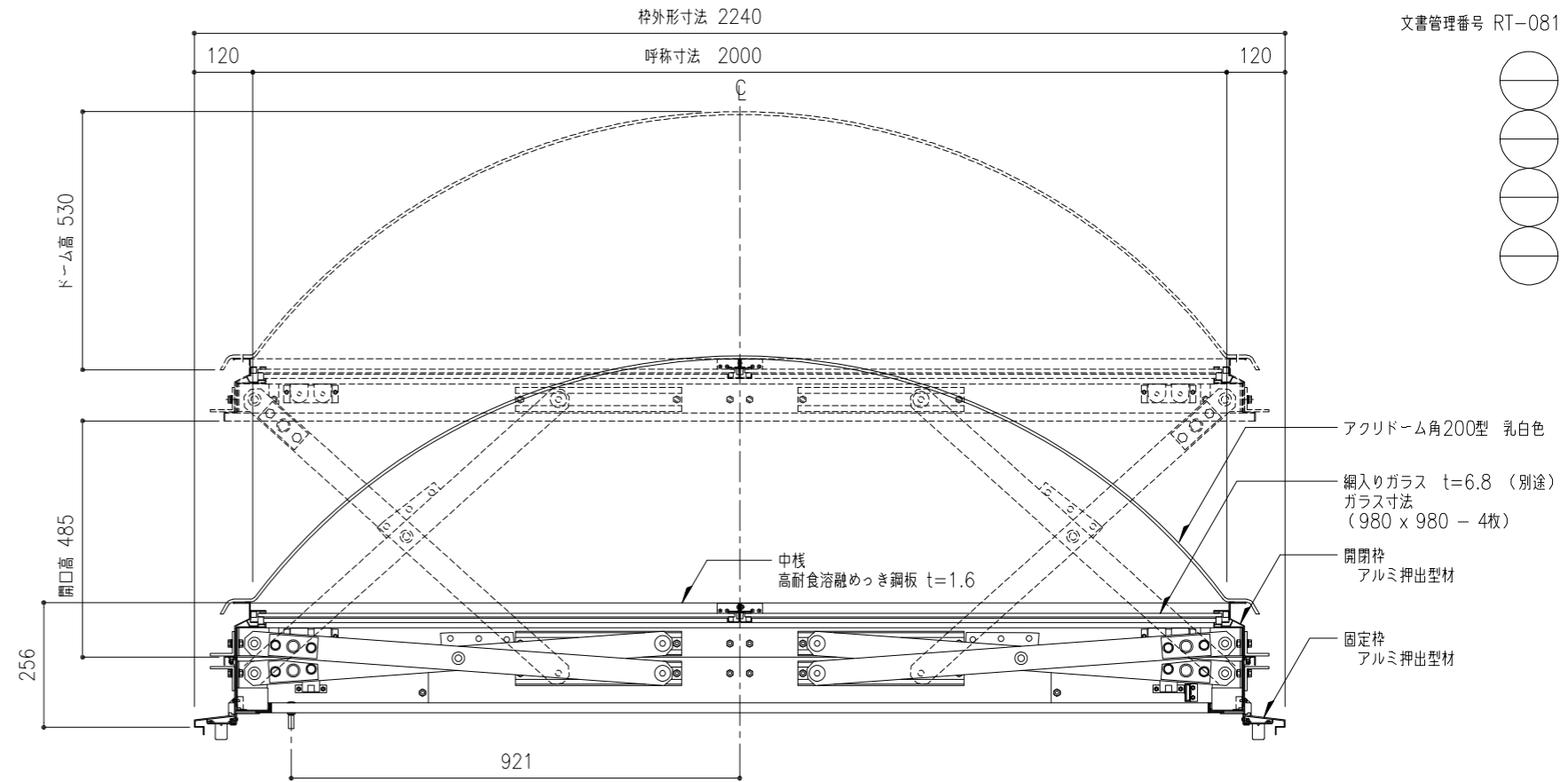


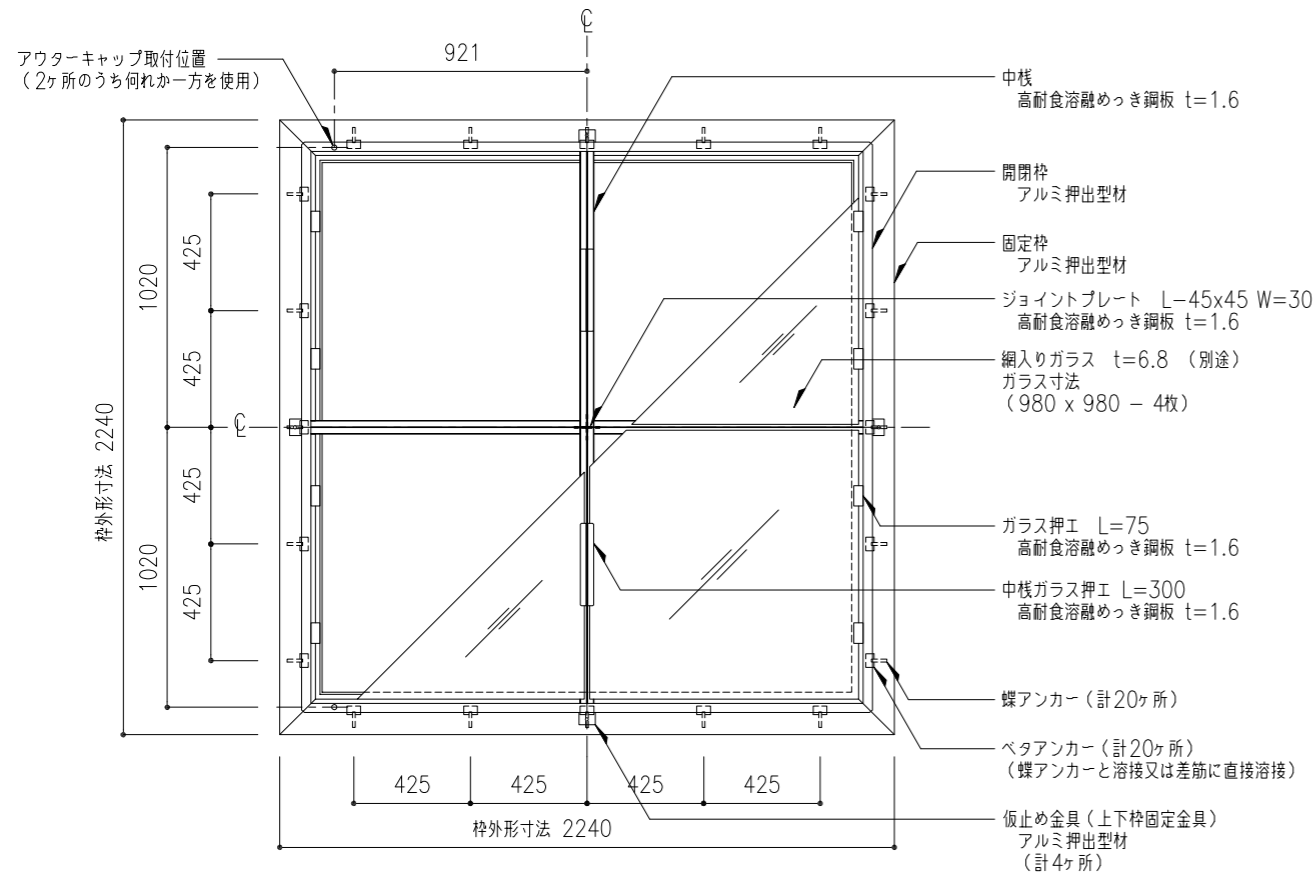
※ ▼ は、水抜き穴 8φ (計8ヶ所)



ドーム伏図 S=1:20



断面図 S=1:10



枠伏図 S=1:20

アウターケーシング 9φ
インナーワイヤー 1.8φ
オペレーターへ

※ アルミ部材表面処理は、アルマイトシルバーとする。

アウターケーシングは、壁、天井下等にごまめに緊結する。
アウターケーシングの標準長さは10mとする。
アウターケーシングの曲がりは、半径300r以上且つ、3箇所以内とする。
オペレーターまで距離が有る時は、薄鋼電線管(19φ;CD管は不可)で配管する。
(別途工事)

規格外仕様	図番 0/0	樹脂カバー付き 水抜き穴部：内部側パツフル付き
-------	-----------	----------------------------

工事名称	垂直開閉 ライトスモークハッチパラレル ドーム伏図・枠伏図・断面図	PS-200 ・耐火仕様	取付場所・数量	作図 訂正・備考 △	年 月 日	受領 年 月 日	三菱ケミカルインフラテック株式会社
縮尺	1/10 1/20	製図 設計 検図		△ △ △			枚