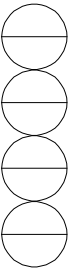
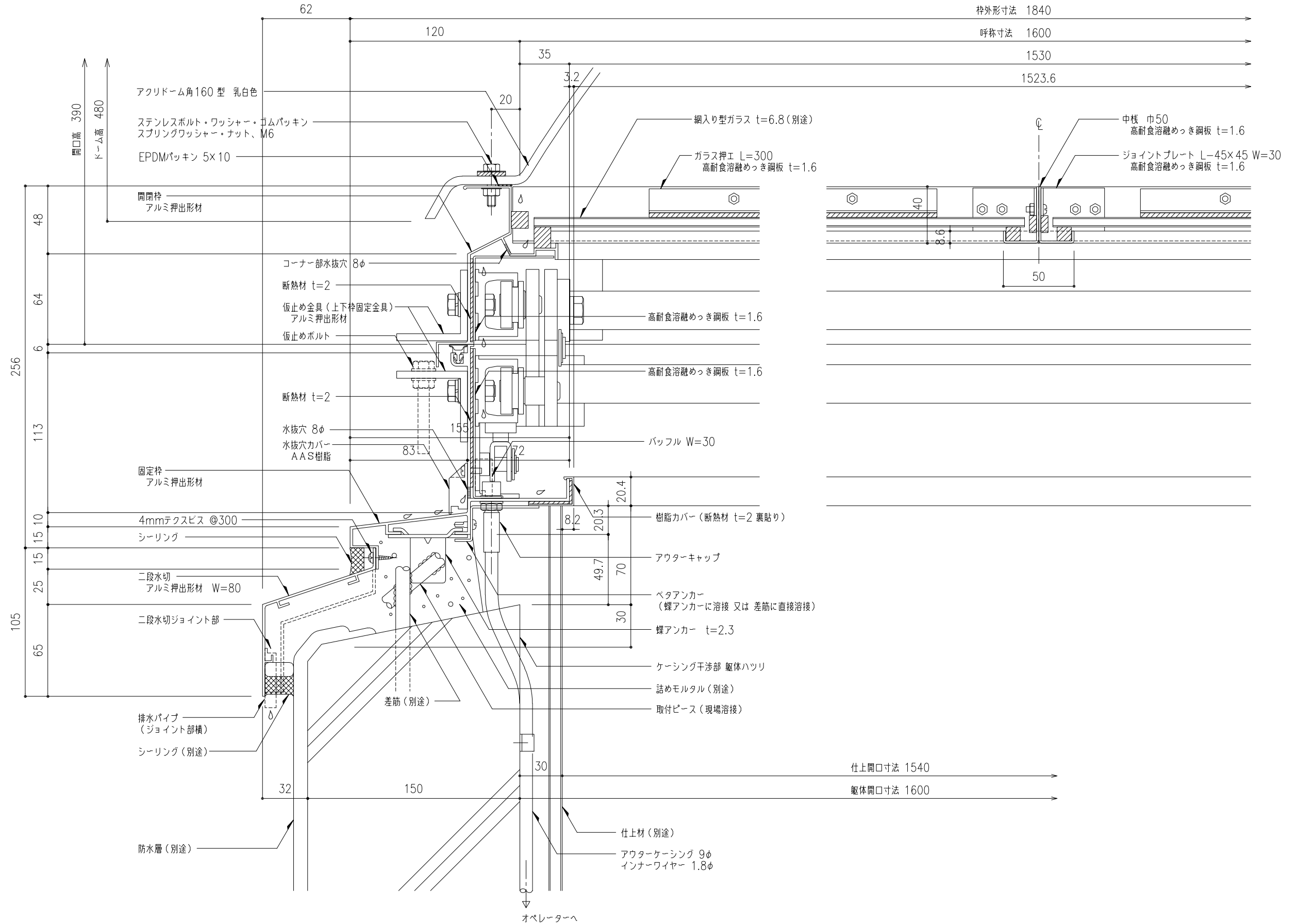
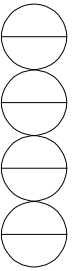
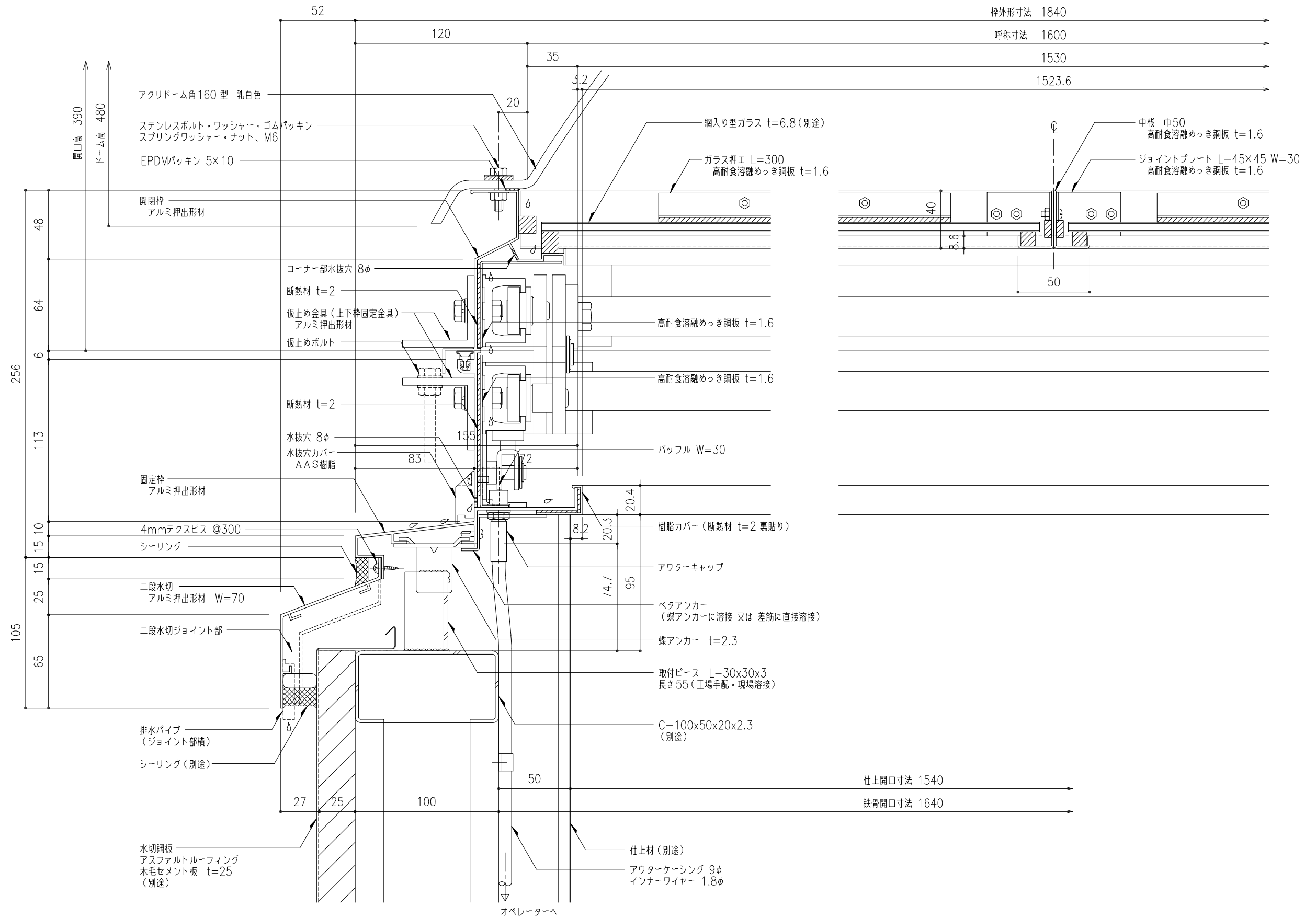


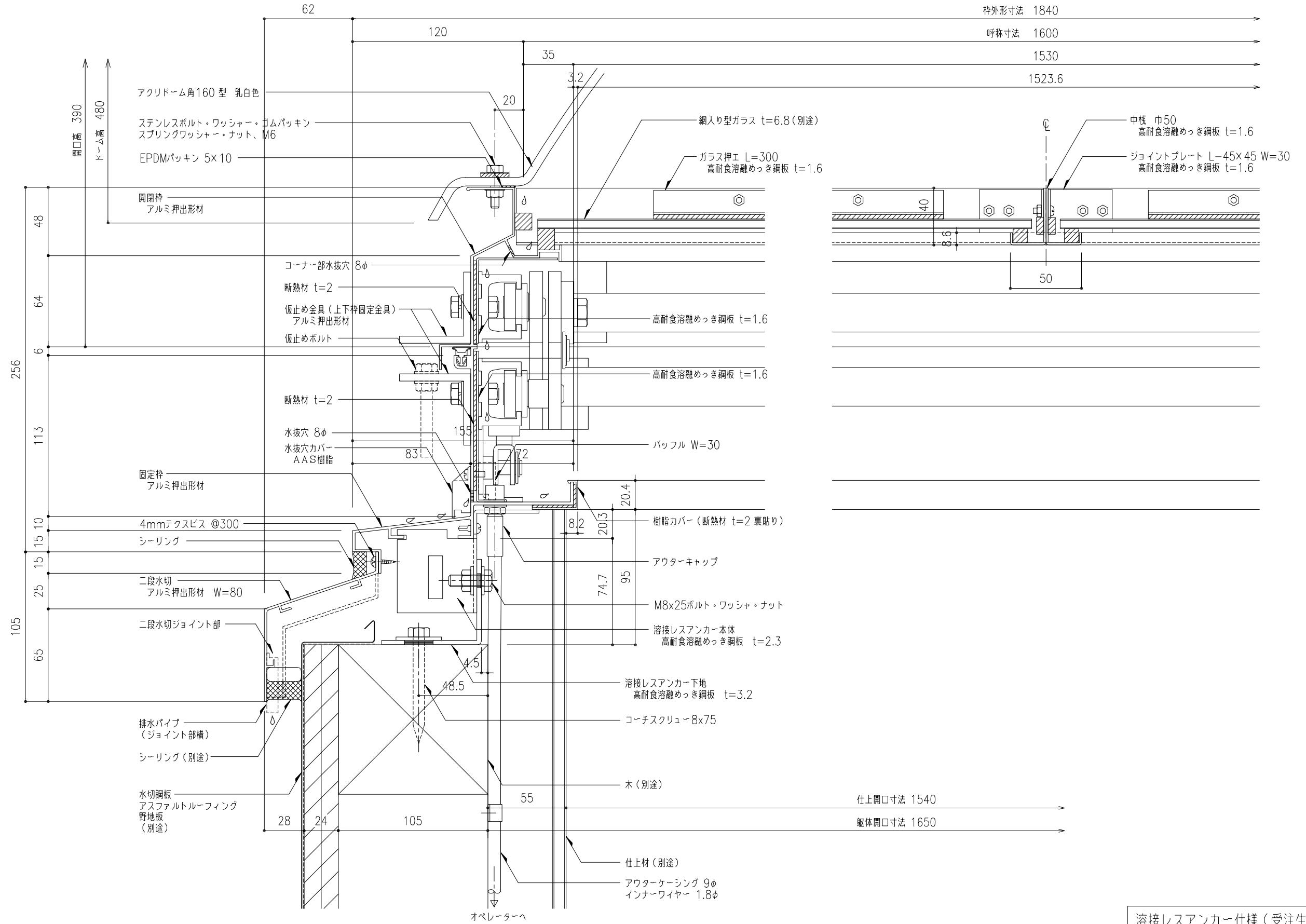
工事名称	垂直開閉 ライトスモークハッチパラレル W方向断面詳細図				PS-160	取付場所・数量	作図 年 月 日	受領 年 月 日	三菱ケミカルインフラテック株式会社										
	縮尺	1/2	製図	設計						検図	訂正・備考	△							
<table border="0" style="width:100%; border-collapse: collapse;"> <tr> <td style="width:10%;"></td> <td style="width:10%;"></td> <td style="width:10%;"></td> <td style="width:10%;"></td> <td style="width:10%;"></td> <td style="width:10%;"></td> <td style="width:10%;"></td> <td style="width:10%;"></td> <td style="width:10%;"></td> <td style="width:10%;"></td> </tr> </table>																			



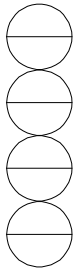
工事名称	垂直開閉 ライトスモークハッチパラレル W方向断面詳細図	PS-160	取付場所・数量	作図 年 月 日	受領 年 月 日	三菱ケミカルインフラテック株式会社
縮尺	1/2	製図	設計	検図	・耐火仕様	訂正・備考 △
						△
						△



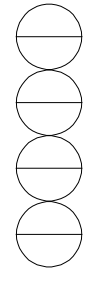
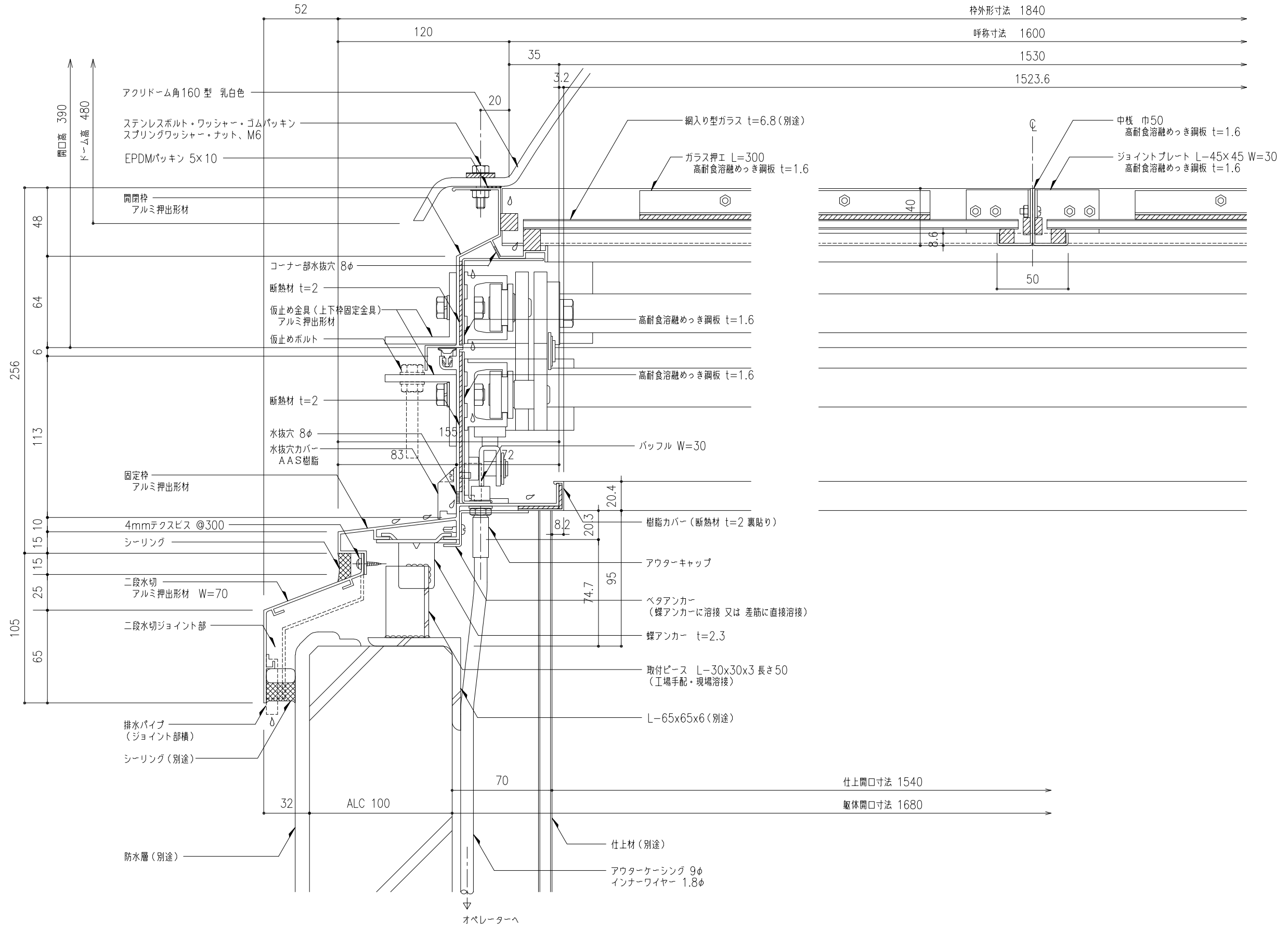
工事名称	垂直開閉 ライトスモークハッチパラレル W方向断面詳細図				PS-160	取付場所・数量	作図 年 月 日	受領 年 月 日	三菱ケミカルインフラテック株式会社
	縮尺	1/2	製図	設計					



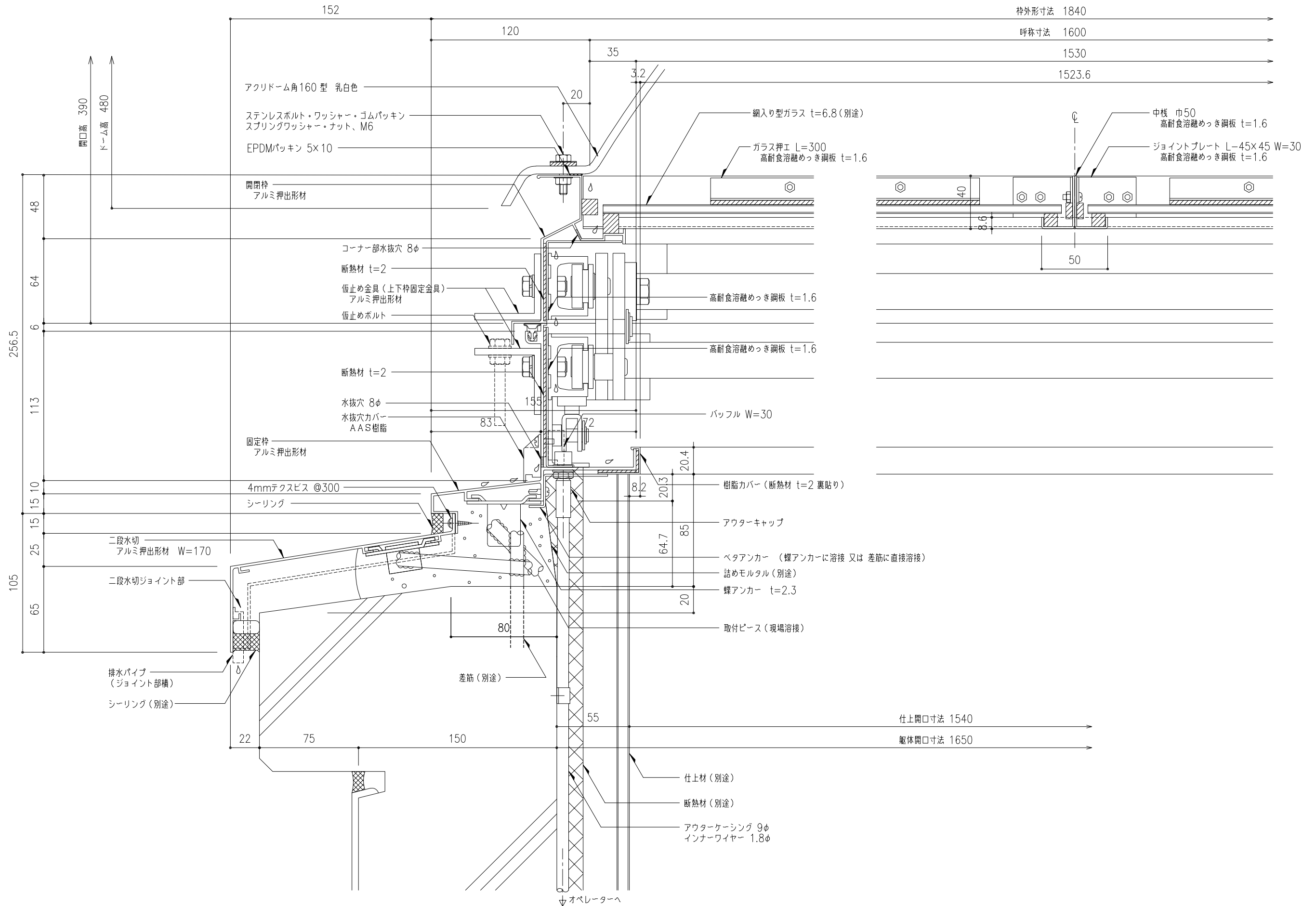
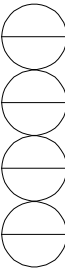
溶接レスアンカー仕様 (受注生産)
 ・溶接レスアンカー本体 (PS/SHK用)
 ・溶接レスアンカー下地 (タイプ1)



工事名称	図面名	PS-160	取付場所・数量	作図	年月日	受領	年月日	三菱ケミカルインフラテック株式会社
	垂直開閉 ライトスモークハッチパラレル W方向断面詳細図	・耐火仕様		訂正・備考 △				
縮尺	1/2	製図	設計	検図				



工事名称	図名	PS-160	取付場所・数量	作図	年 月 日	受領	年 月 日	三菱ケミカルインフラテック株式会社
	垂直開閉 ライトスモークハッチパラレル W方向断面詳細図	・耐火仕様		訂正・備考				
縮尺	1/2	製図	設計	検図				



工事名称	垂直開閉 ライトスモークハッチパラレル W方向断面詳細図	PS-160	取付場所・数量	作図 年 月 日	受領 年 月 日	三菱ケミカルインフラテック株式会社
縮尺	1/2	製図	設計	検図	訂正・備考	校

