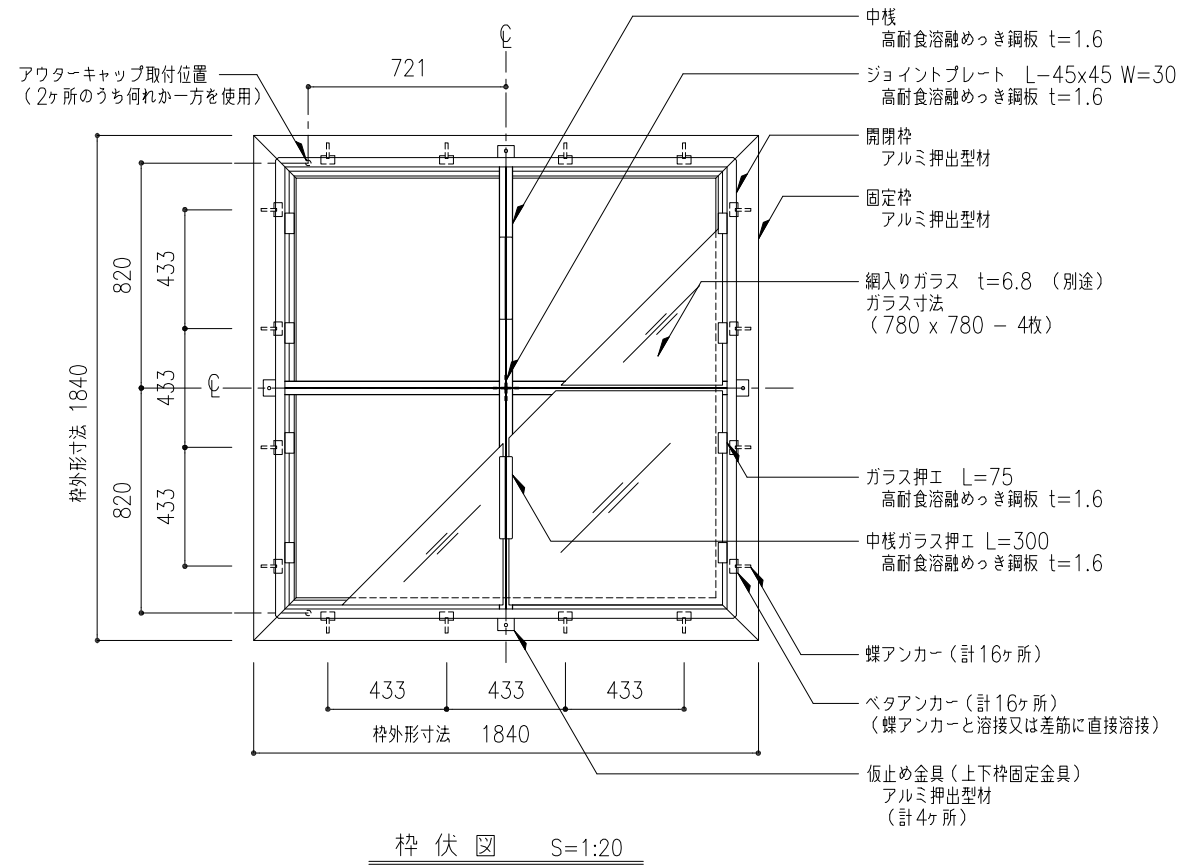
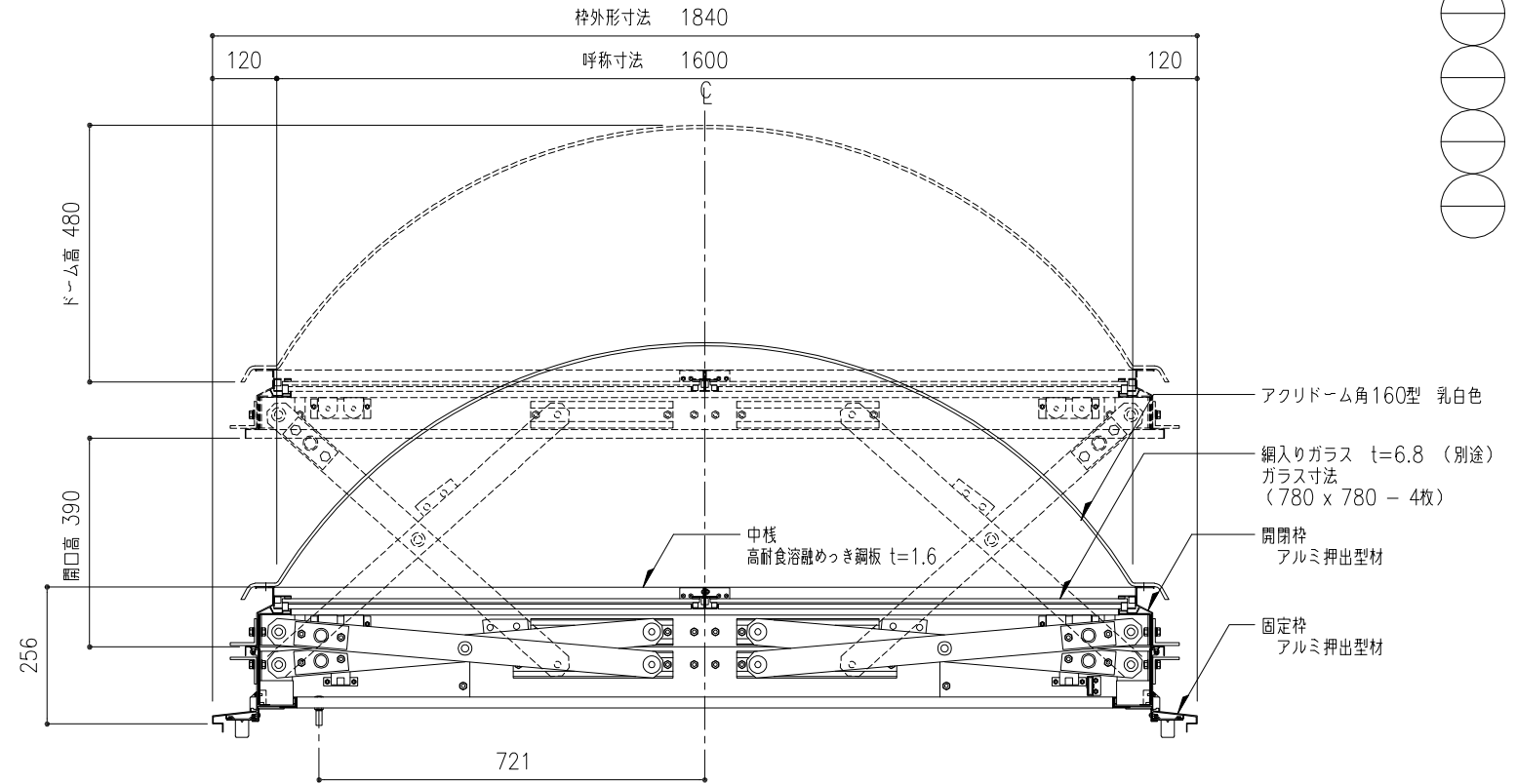
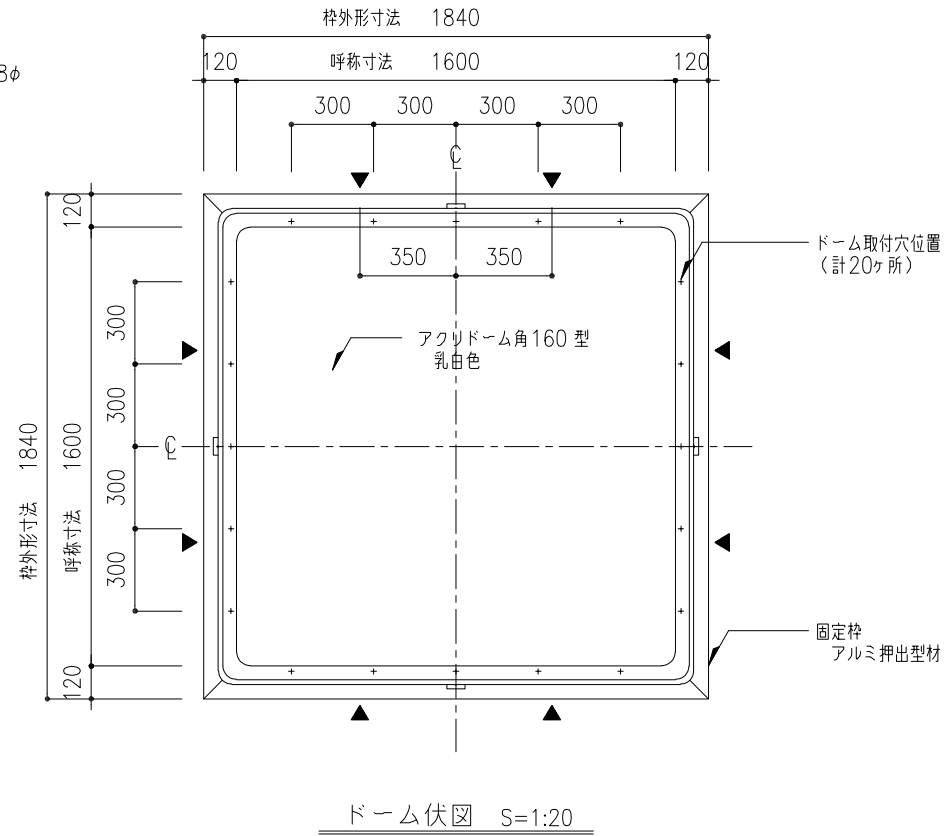


※ ▼ は、水抜き穴 8φ  
(計8ヶ所)



アウターケーシング 9φ  
インナーワイヤー 1.8φ  
オペレーターへ

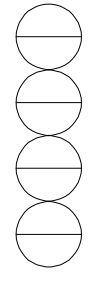
※ アルミ部材表面処理は、アルマイトシルバーとする。

アウターケーシングは、壁、天井下地等にこまめに緊結する。  
アウターケーシングの標準長さは10mとする。  
アウターケーシングの曲がりは、半径300r以上且つ、3箇所以内とする。  
オペレーターまで距離が有る時は、薄鋼電線管(19φ;CD管は不可)で配管する。  
(別途工事)

規格外仕様	図番 0/0	樹脂カバー付き ・ 水抜き穴部：内部側パツフル付き
-------	-----------	---------------------------

断面図 S=1:10

枠伏図 S=1:20



工事名称	垂直開閉 ライトスモークハッチパラレル ドーム伏図・枠伏図・断面図	図名 PS-160	取付場所・数量	作図 訂正・備考 △	受領	年月日	三菱ケミカルインフラテック株式会社
縮尺	1/10 1/20	製図 設計 検図	・耐火仕様	△ △ △			