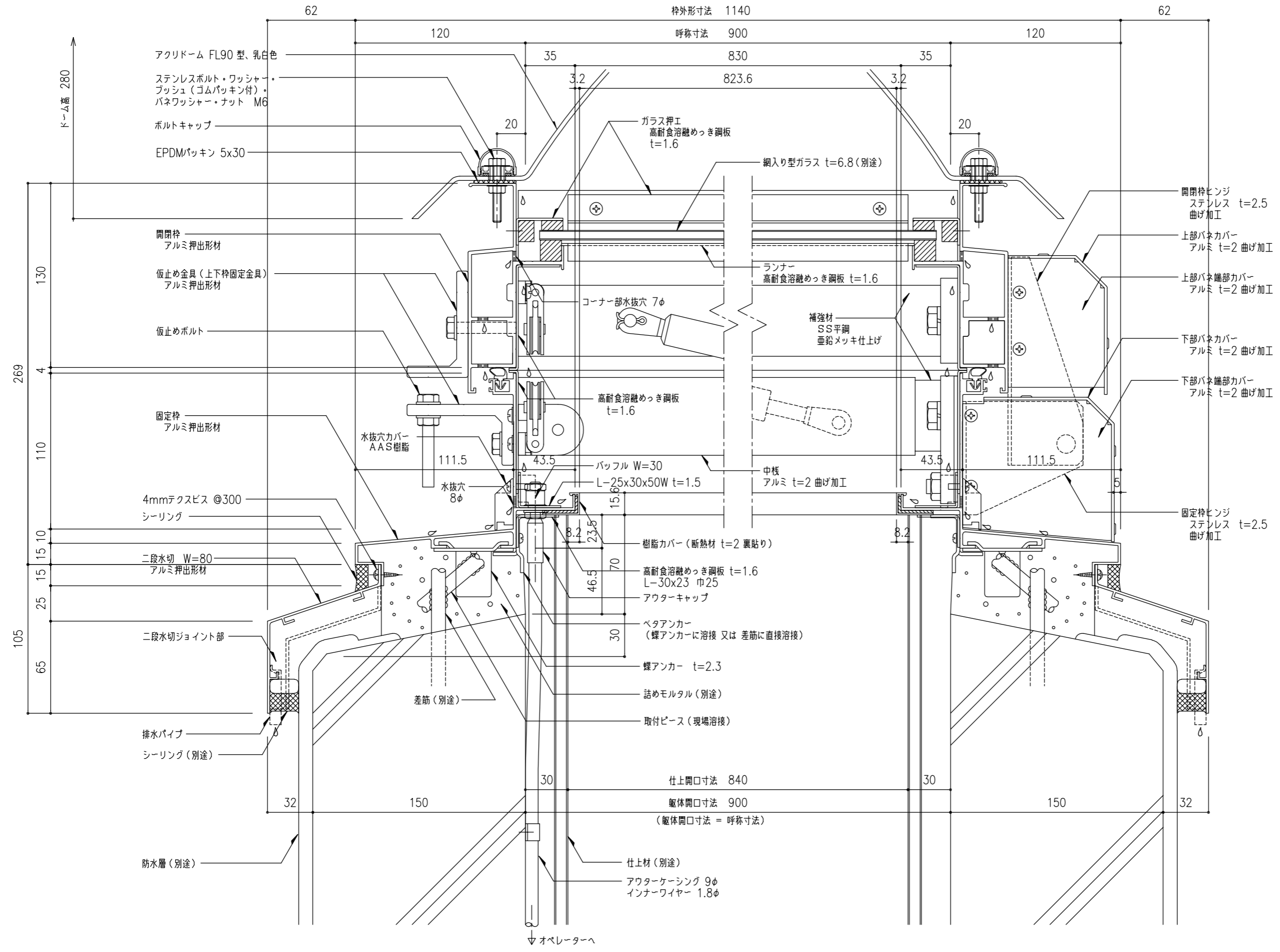
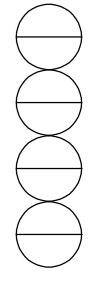
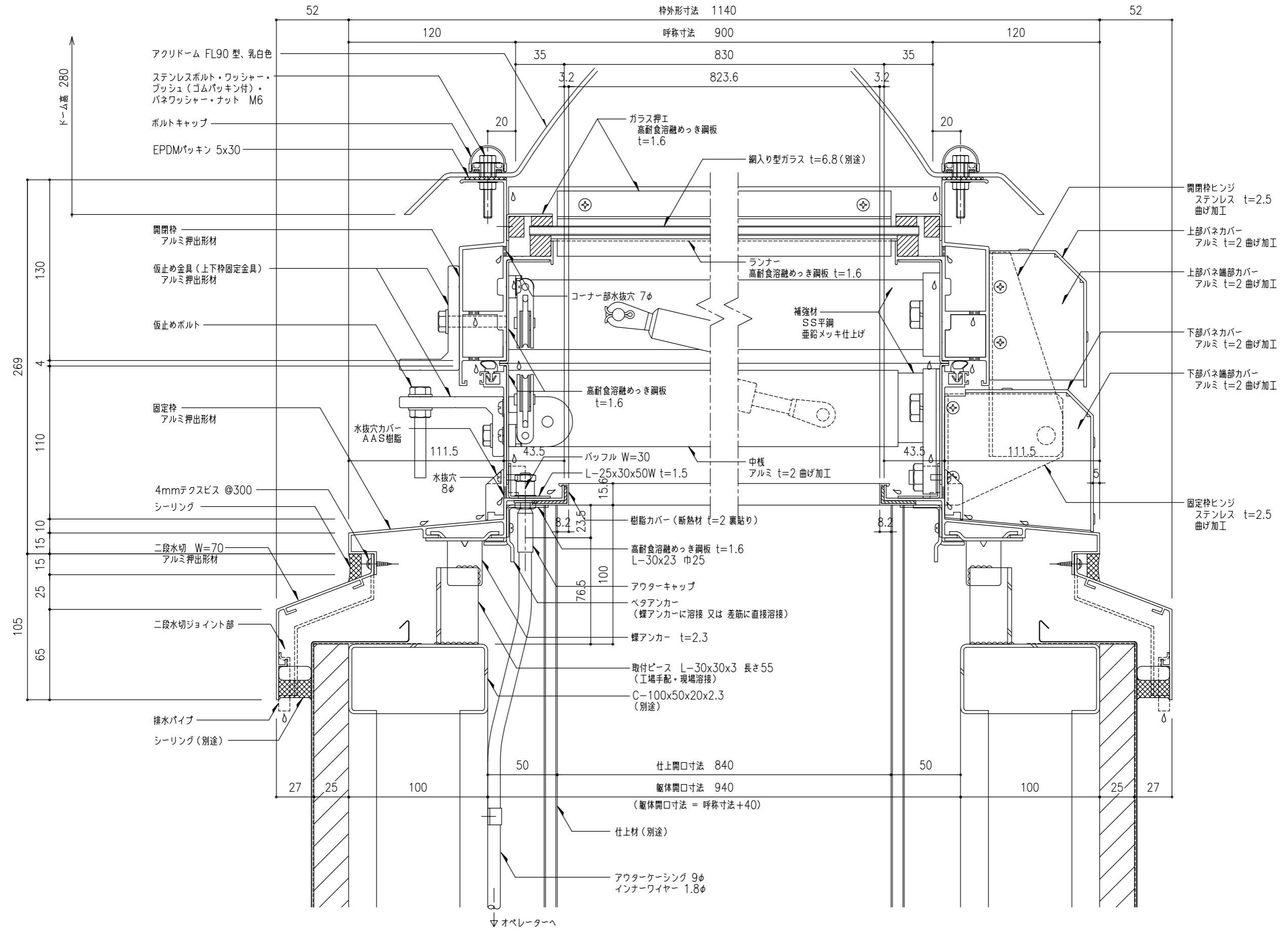
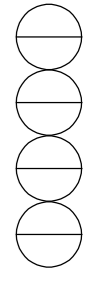


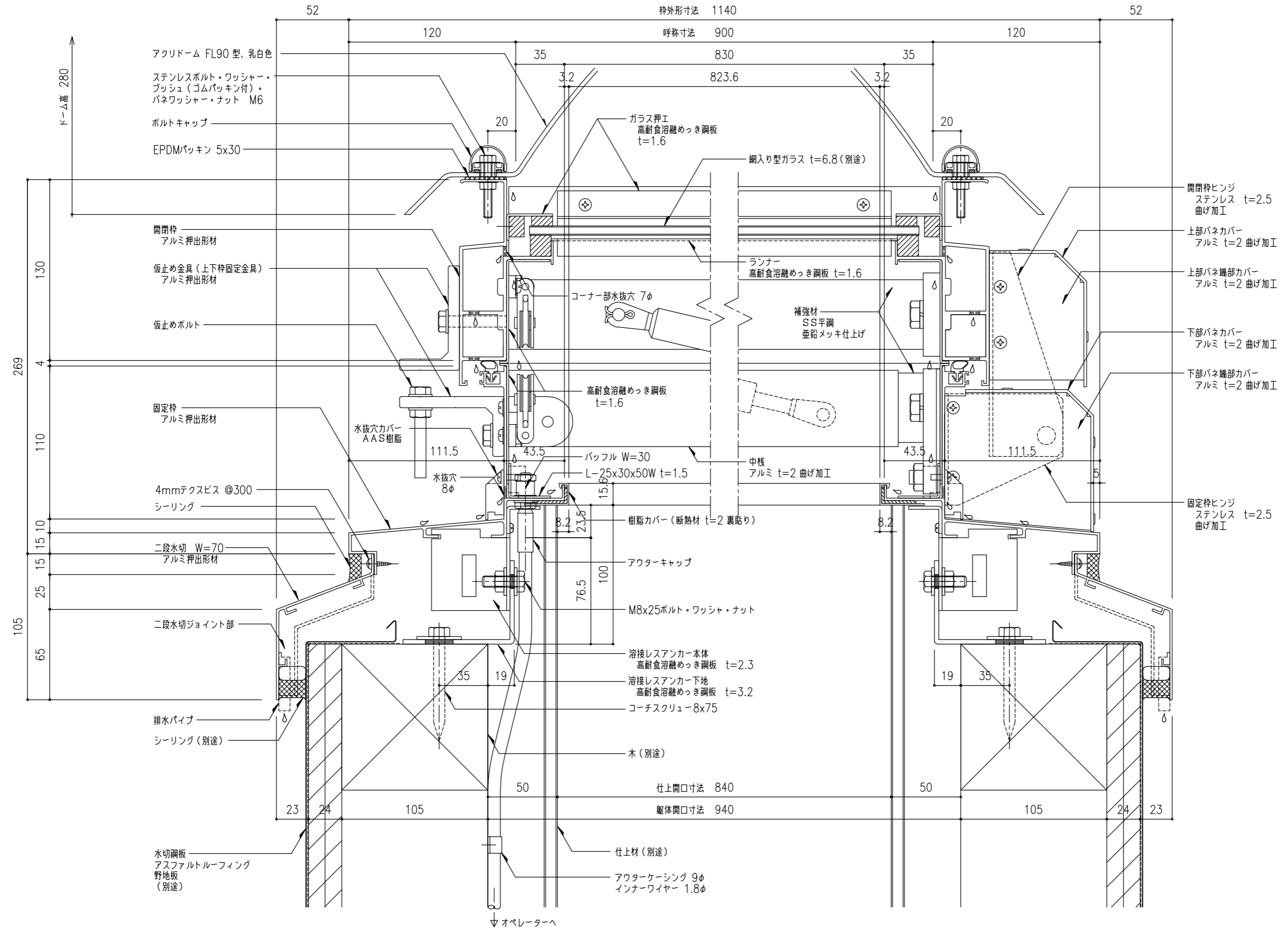
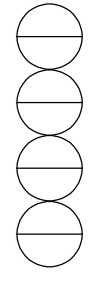
工事名称	図面名	片側開閉式 ライトスモークハッチ FLドーム W方向断面詳細図	SHL-90x	取付場所・数量	作図	年月日	受領	年月日	三菱ケミカルインフラテック株式会社
	縮尺	1/2	・耐火仕様		訂正・備考				
	製図	設計	検図						枚



工事名称	図面名	SHL-90x	取付場所・数量	作図	年月日	受領	年月日	三菱ケミカルインフラテック株式会社
	片側開閉式 ライトスモークハッチ FLドーム W方向断面詳細図	・耐火仕様		訂正・備考				
縮尺	1/2	製図	設計	検図				

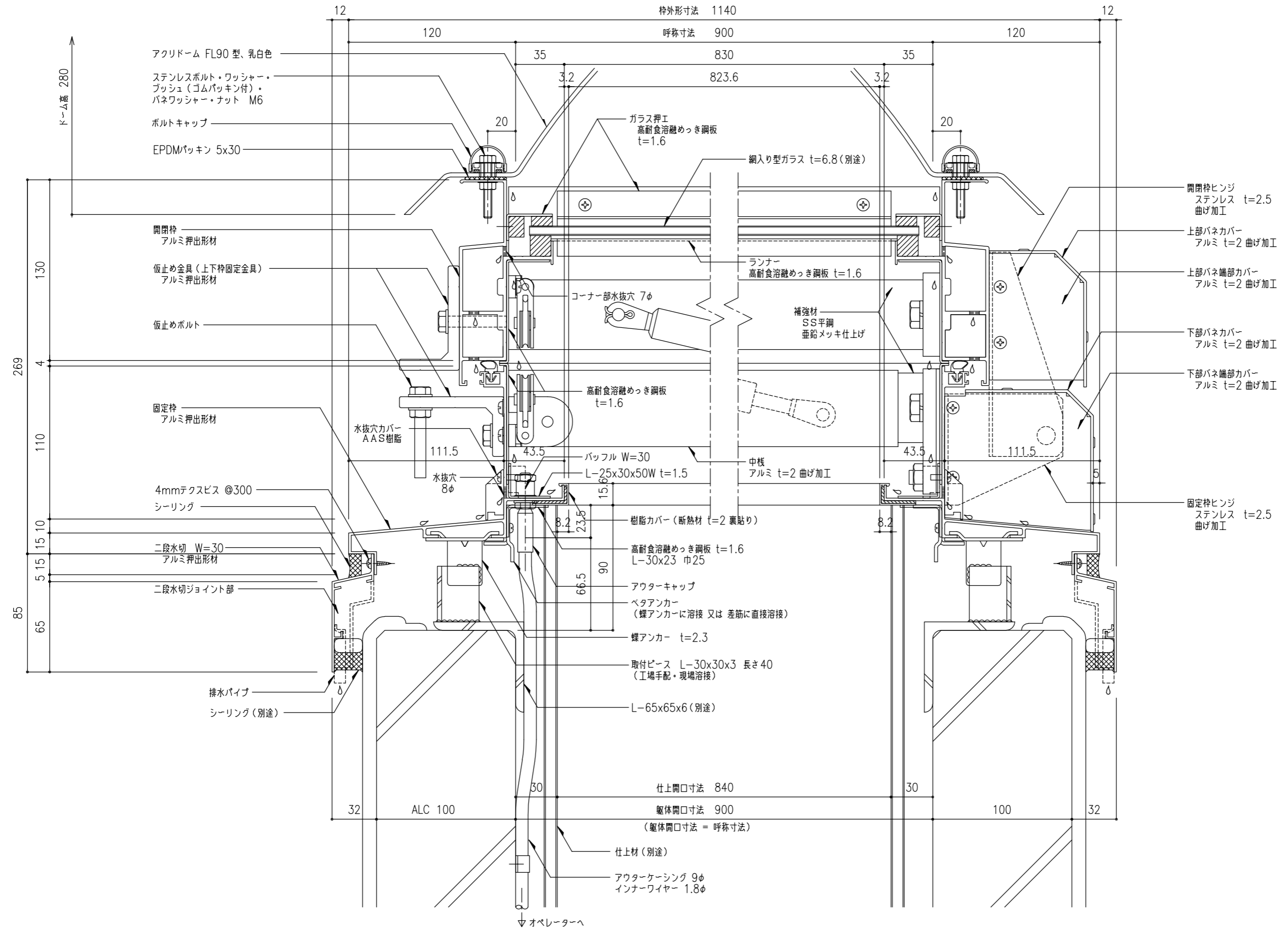
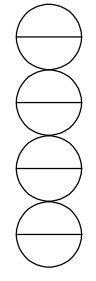


工事名称	片側開閉式 ライトスモークハッチ FLドーム W方向断面詳細図				SHL-90x	取付場所・数量	作図 年月日	受領 年月日	三菱ケミカルインフラテック株式会社
	縮尺	1/2	製図	設計					
					・耐火仕様				

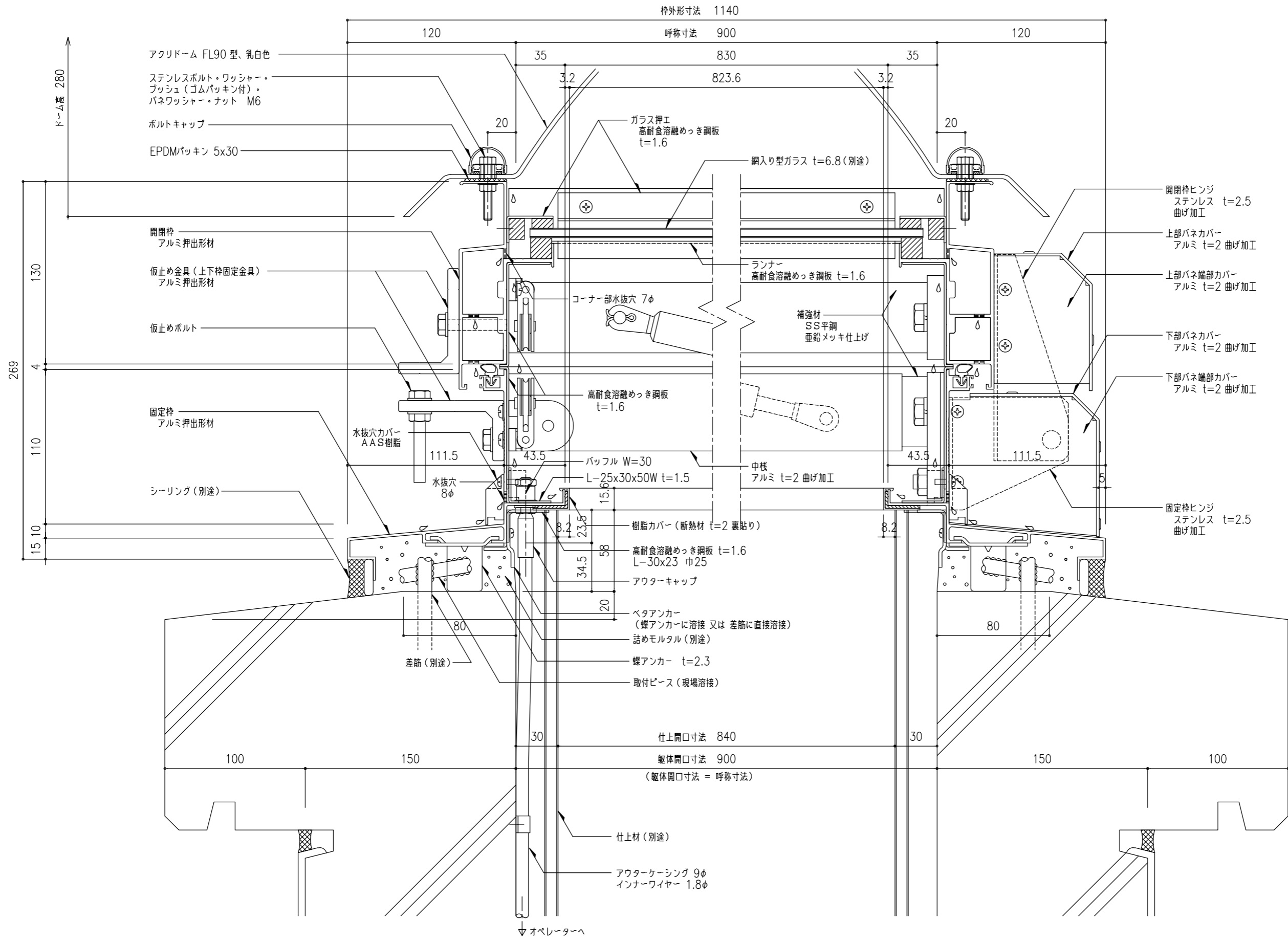
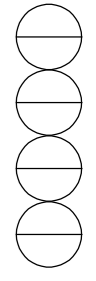


溶接レスアンカー仕様 (受注生産)
 ・溶接レスアンカー本体 (SHG/SHL/でるハッチ用)
 ・溶接レスアンカー下地 (タイプ2)

工事名称	図面名	SHL-90x	取付場所・数量	作図	年月日	受領	年月日	三菱ケミカルインフラテック株式会社
	片側開閉式 ライトスモークハッチ FLドーム W方向断面詳細図	・耐火仕様		訂正・備考				
縮尺	1/2	製図	設計	検図				図面番号



工事名称	図名	SHL-90x	取付場所・数量	作図	年月日	受領	年月日	三菱ケミカルインフラテック株式会社
	片側開閉式 ライトスモークハッチ FLドーム W方向断面詳細図	・耐火仕様		訂正・備考 △				
縮尺	1/2	製図	設計	検図				



工事名称	片側開閉式 ライトスモークハッチ FLドーム W方向断面詳細図				SHL-90x	取付場所・数量	作図 年 月 日	受領 年 月 日	三菱ケミカルインフラテック株式会社
	縮尺 1/2	製図	設計	検図					