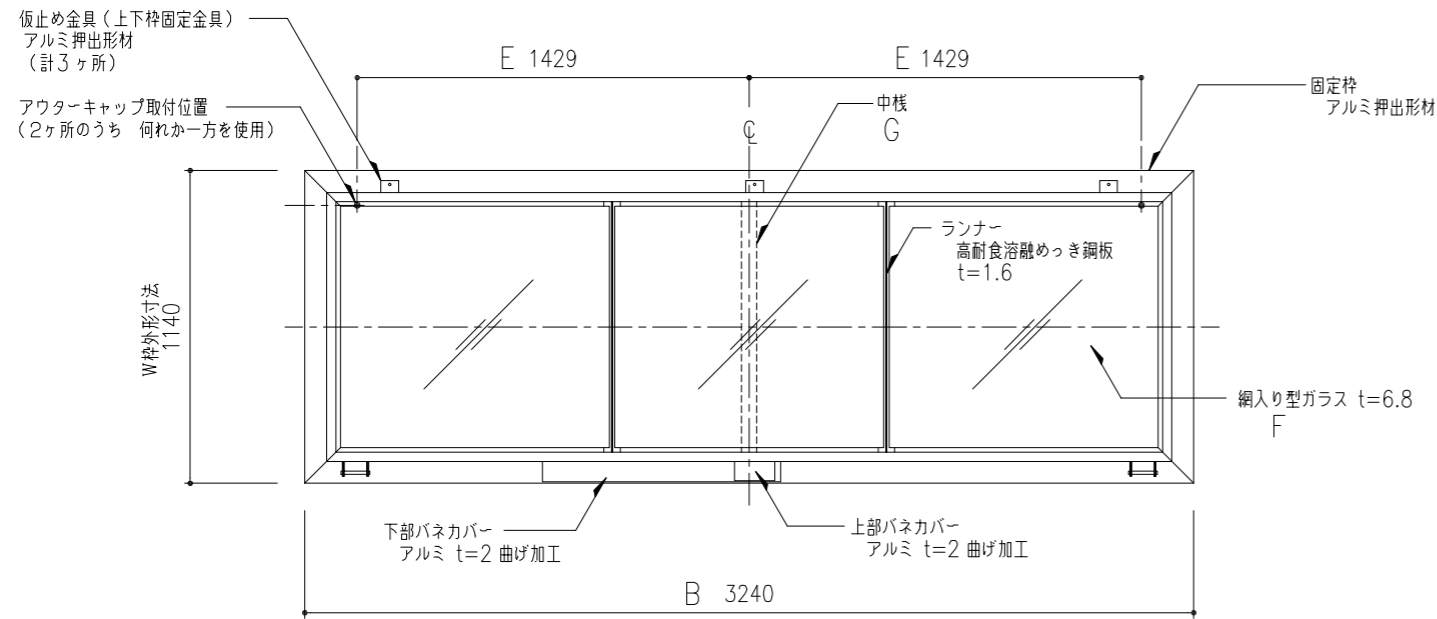
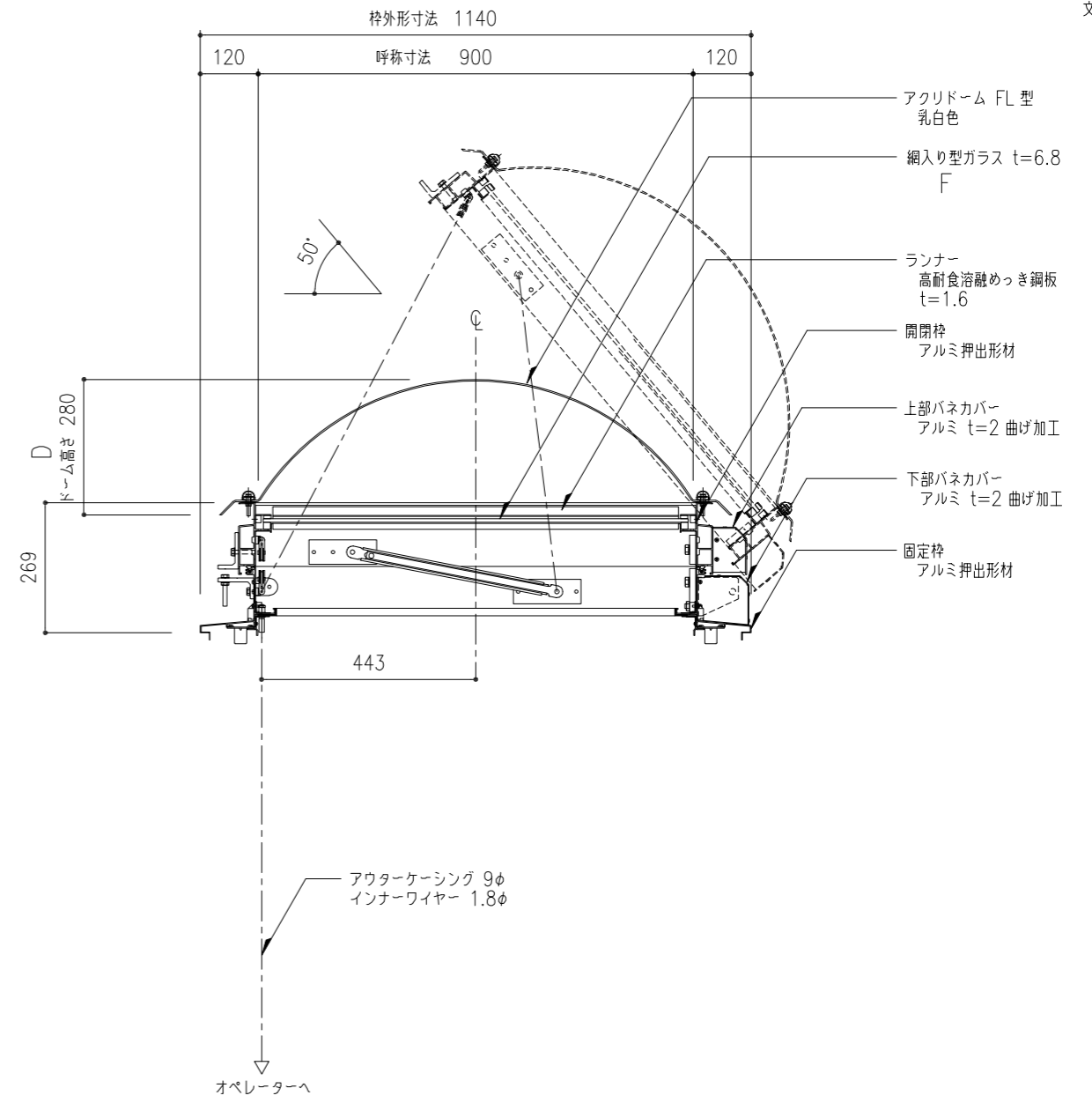


ドーム伏図 S=1:20



枠伏図 S=1:20



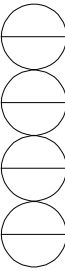
W方向断面図 S=1:10

※ アルミ部材表面処理は、アルマイトシルバーとする。

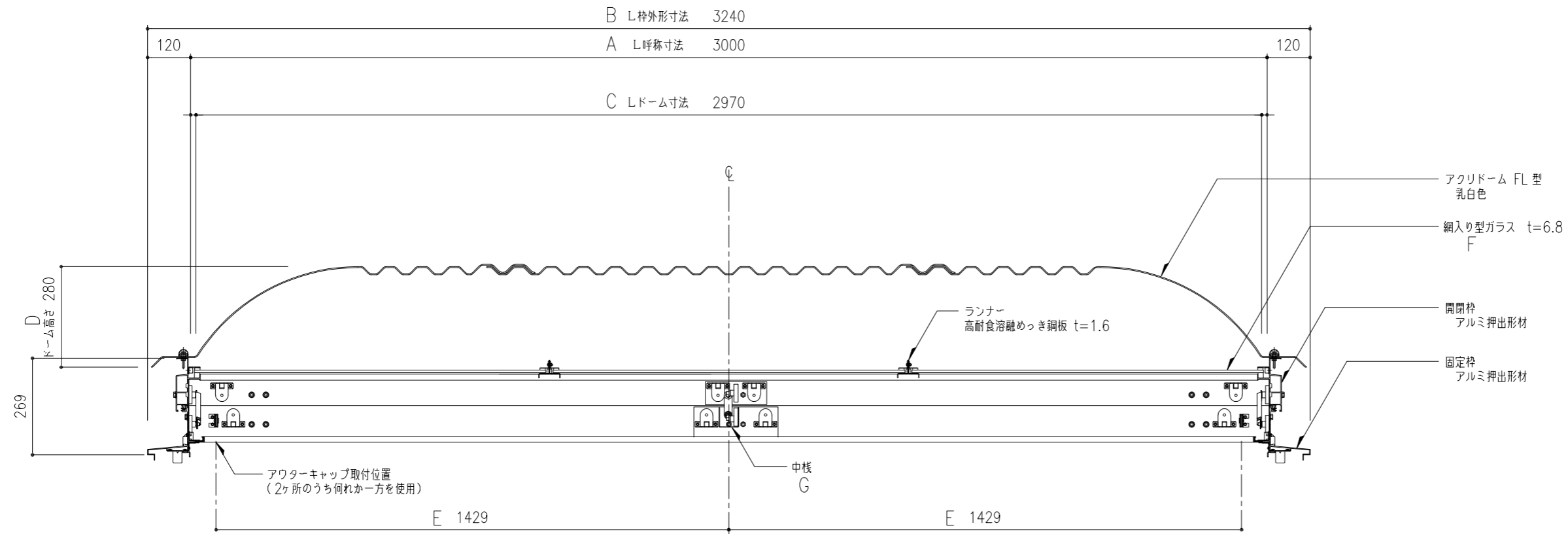
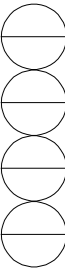
機種	SHL-90x3000	図番	00	・樹脂カバー付き ・水抜穴部：内部側パッフル付き ・ドームボルトキャップ付き
----	-------------	----	----	--

アウターケーシングは、壁、天井下地等にこまめに緊結する。
アウターケーシングの標準長さは10mとする。
アウターケーシングの曲がりは、半径300r以上且つ、3箇所以内とする。

オペレーターまで距離が有る時は、薄鋼電線管（19φ;CD管は不可）で配管する。
（別途工事）



工事名称	図名	片側開閉 ライトスモークハッチ FLドーム ドーム伏図・枠伏図・W方向断面図	SHL-90x3000 ・耐火仕様	取付場所・数量	作図	年月日	受領	年月日	三菱ケミカルインフラテック株式会社
	縮尺	1/10 1/20			製図	設計		検図	



L呼称寸法は100mmピッチで設定可能です。
上記詳細についてはお問い合わせ下さい。

(単位: mm)

SHL-60 (W呼称寸法=600、W枠外形寸法=840)					
A L呼称寸法	2100	2500	3000	3500	4000
B L枠外形寸法	2340	2740	3240	3740	4240
C Lドーム寸法	2080	2480	2960	3440	4000
D ドーム高さ	190	190	190	190	190
E ケージングまでの距離	979	1179	1429	1679	1929
F ガラス枚数	2	2	3	3	3
G 中棧数	1	1	1	1	1

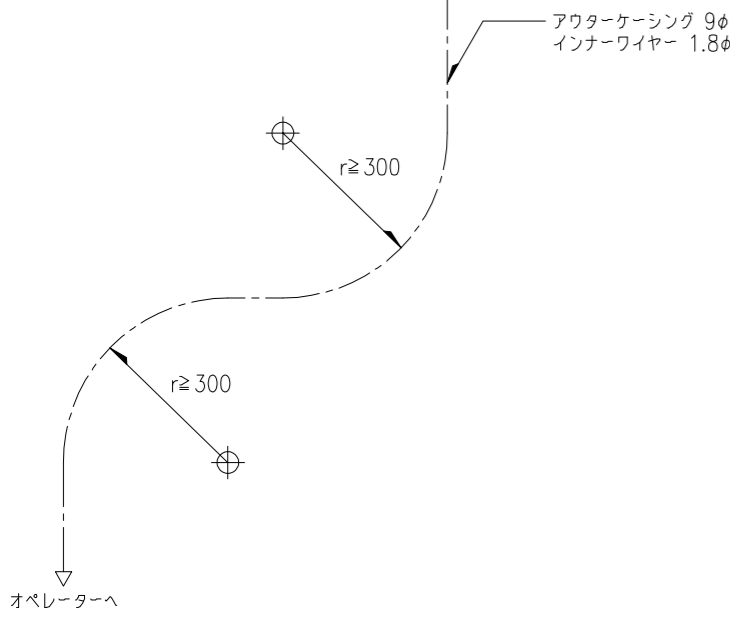
L呼称寸法最短=2100、最長=4000

SHL-90 (W呼称寸法=900、W枠外形寸法=1140)					
A L呼称寸法	2000	2500	3000	3500	4000
B L枠外形寸法	2240	2740	3240	3740	4240
C Lドーム寸法	1980	2430	2970	3420	3960
D ドーム高さ	280	280	280	280	280
E ケージングまでの距離	929	1179	1429	1679	1929
F ガラス枚数	2	3	3	4	4
G 中棧数	1	1	1	1	1

L呼称寸法最短=1800、最長=4000

SHL-130 (W呼称寸法=1300、W枠外形寸法=1540)					
A L呼称寸法	2000	2500	3000	3500	4000
B L枠外形寸法	2240	2740	3240	3740	4240
C Lドーム寸法	2000	2500	3000	3500	4000
D ドーム高さ	370	370	370	370	370
E ケージングまでの距離	929	1179	1429	1679	1929
F ガラス枚数	4	4	5	5	6
G 中棧数	1	1	2	2	2

L呼称寸法最短=2000、最長=4000



L方向断面図 S=1:10

工事名称	片側開閉 ライトスモークハッチ FLドーム				SHL-90x3000	取付場所・数量	作図 年 月 日	受領 年 月 日	三菱ケミカルインフラテック株式会社
	L方向断面図								
縮尺	1/10	1/4	製図	設計	検図	耐火仕様	△	△	△