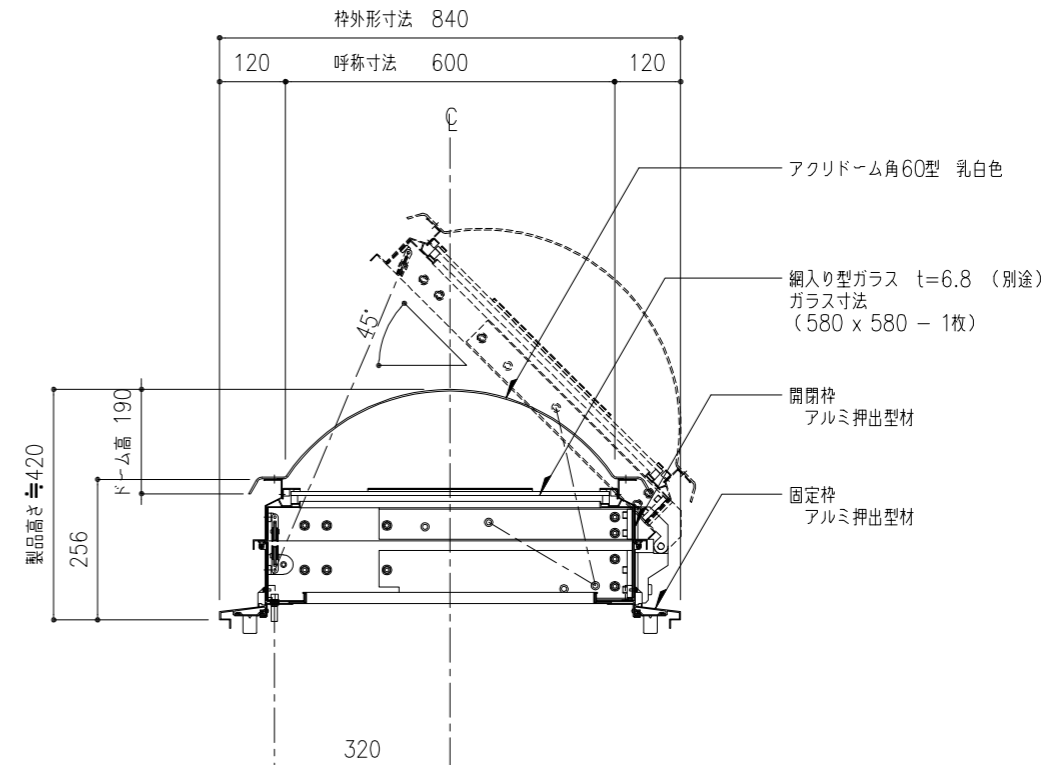
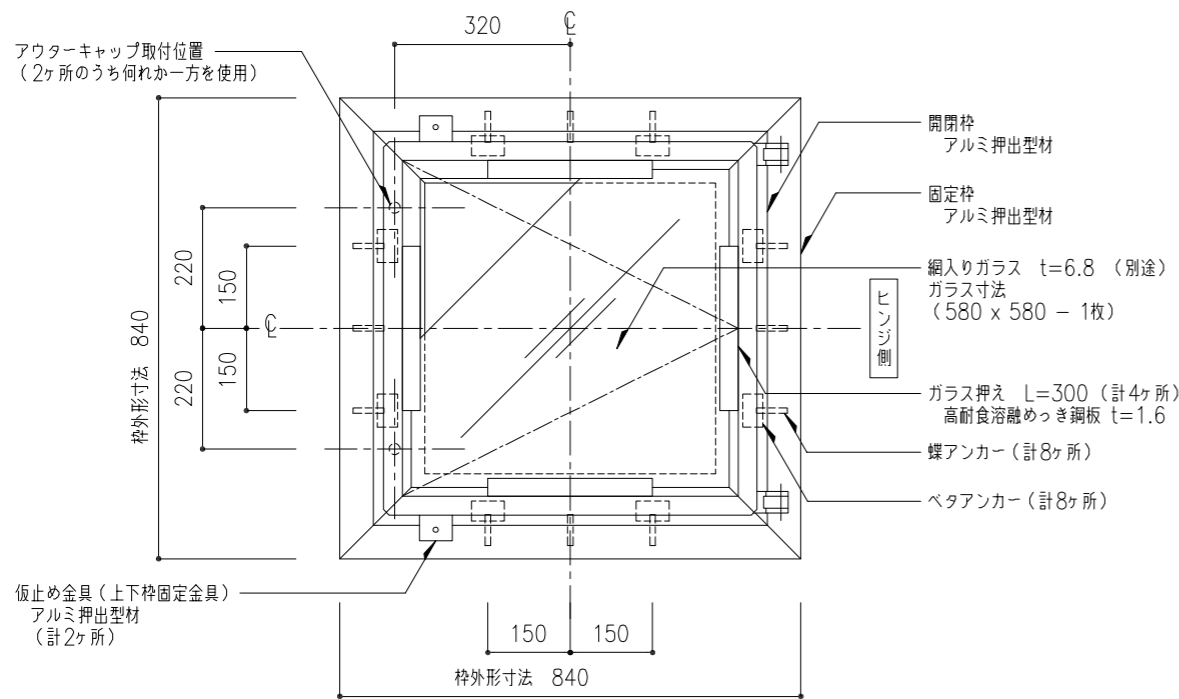


※ ▶は、外部水抜穴 8φ (計5ヶ所)

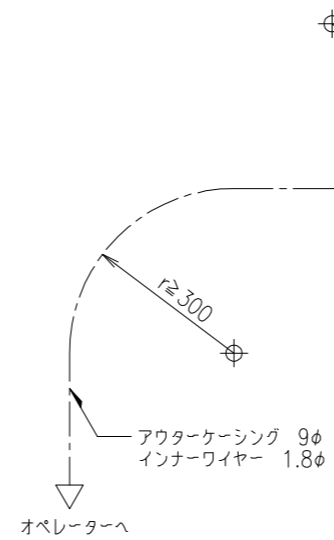
ドーム伏図 S=1:10



断面図 S=1:10



枠伏図 S=1:10



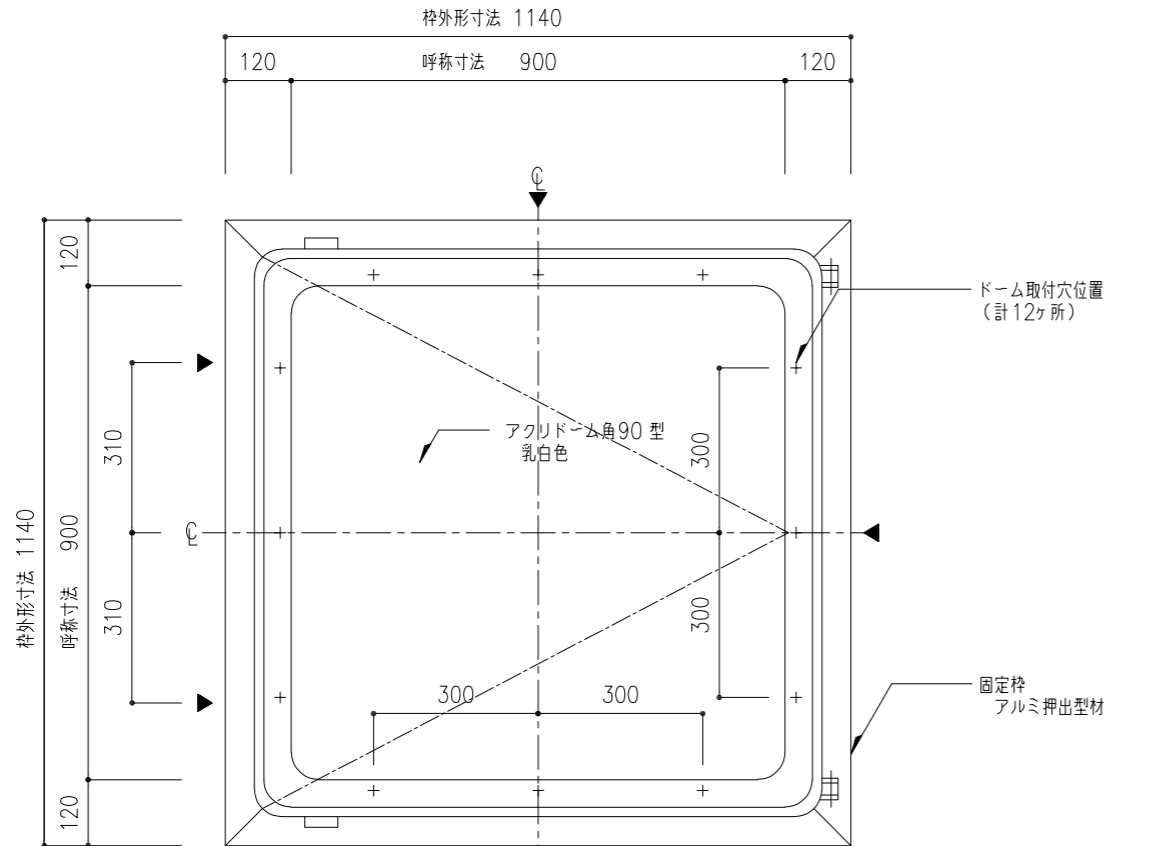
オペレーターへ

※ アルミ部材表面処理は、アルマイトシルバーとする。

アウターケーシングは、壁、天井下地等にこまめに緊結する。
アウターケーシングの標準長さは10mとする。
アウターケーシングの曲がりは、半径300r以上且つ、3箇所以内とする。
オペレーターまで距離が有る時は、薄鋼電線管(19φ;CD管は不可)で配管する。
(別途工事)

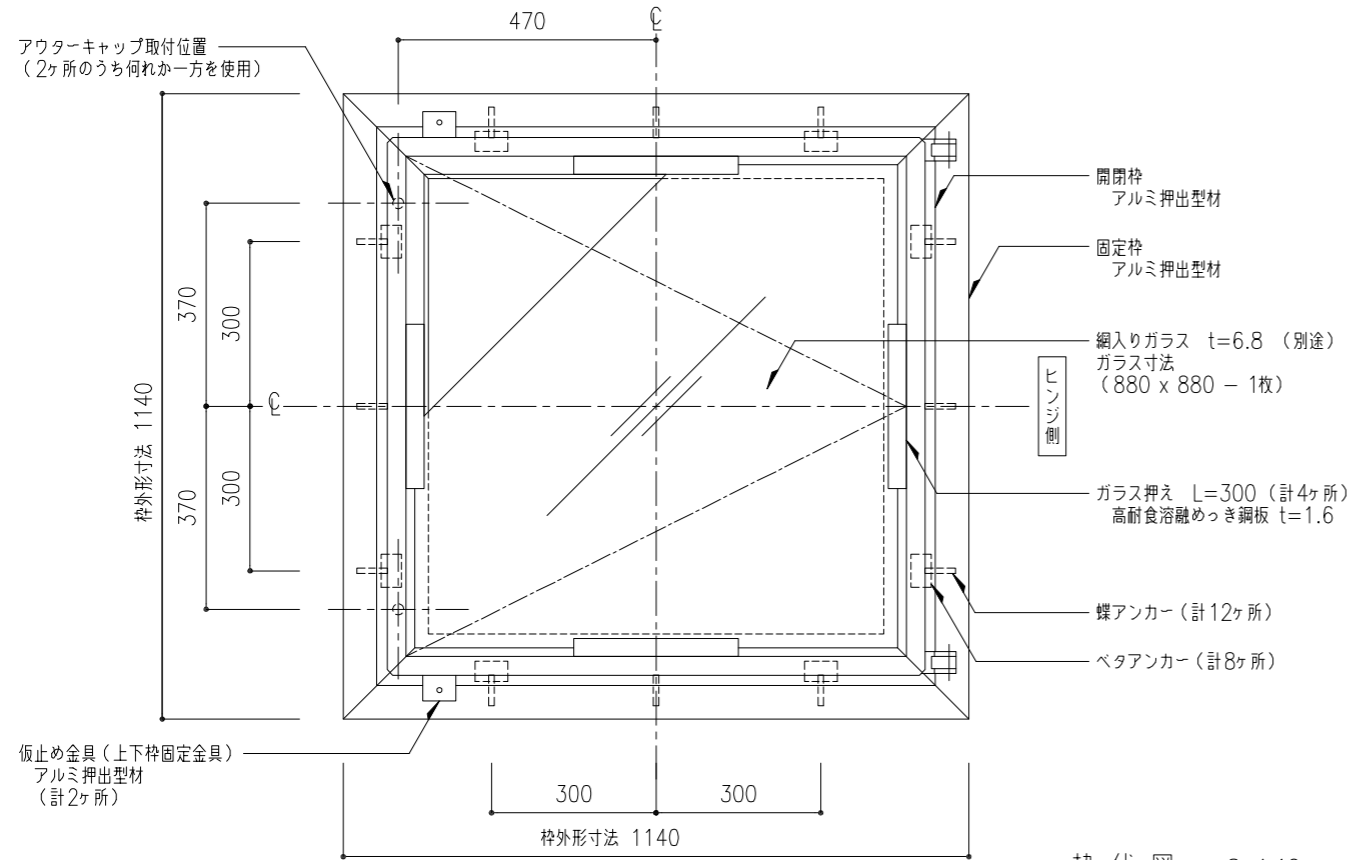
規格外仕様	図番 0/0	樹脂カバー付き	水抜穴部：内部側パツフル付き
-------	-----------	---------	----------------

工事名称	図名 片側開閉式 ライトスモークハッチ ドーム伏図・枠伏図・断面図	SHK-60	取付場所・数量	作図 訂正・備考 △	年 月 日	受領 年 月 日	三菱ケミカルインフラテック株式会社
	縮尺 1/10	製図 設計 検図	・耐火仕様	△ △ △			枚

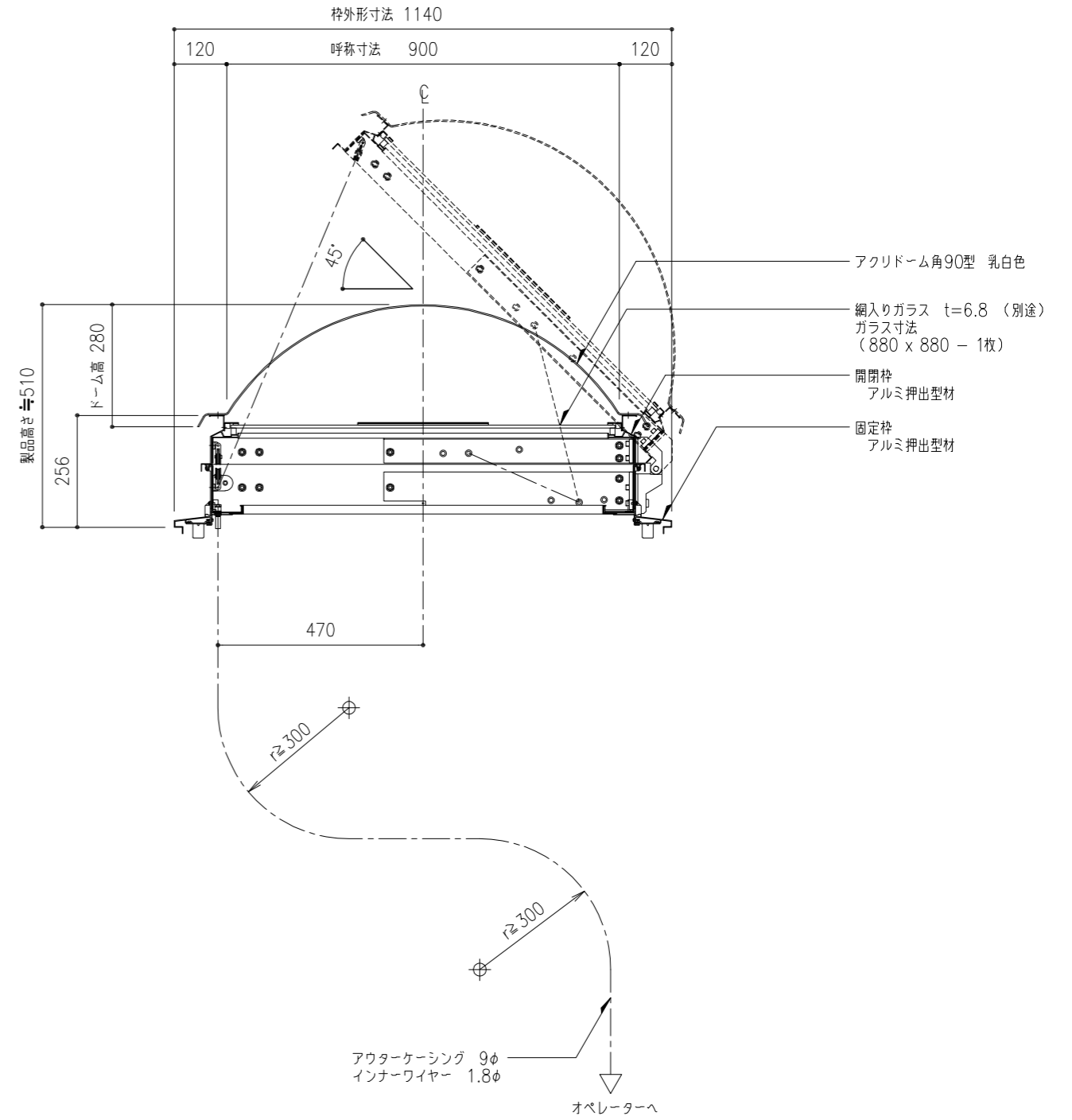


※ ▶は、外部水抜穴 8φ (計5ヶ所)

ドーム伏図 S=1:10



枠伏図 S=1:10



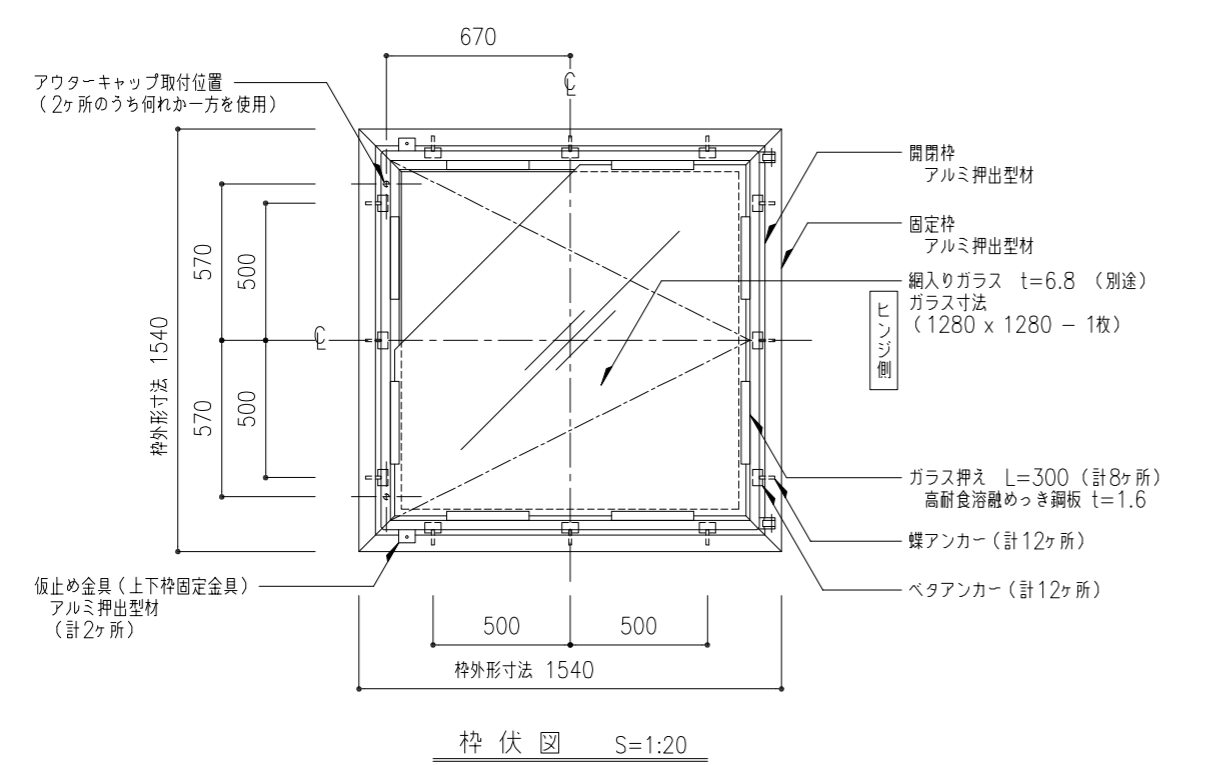
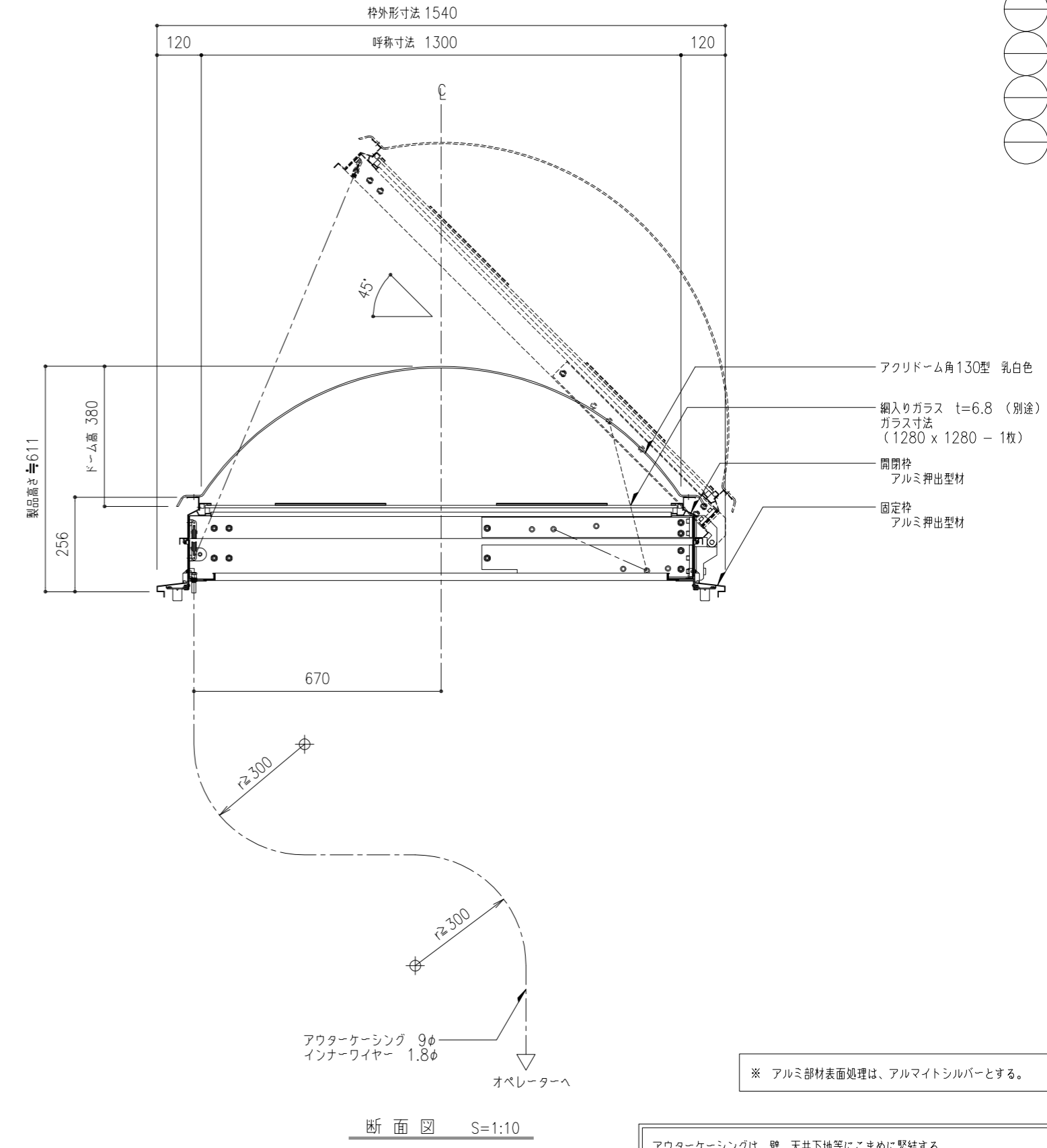
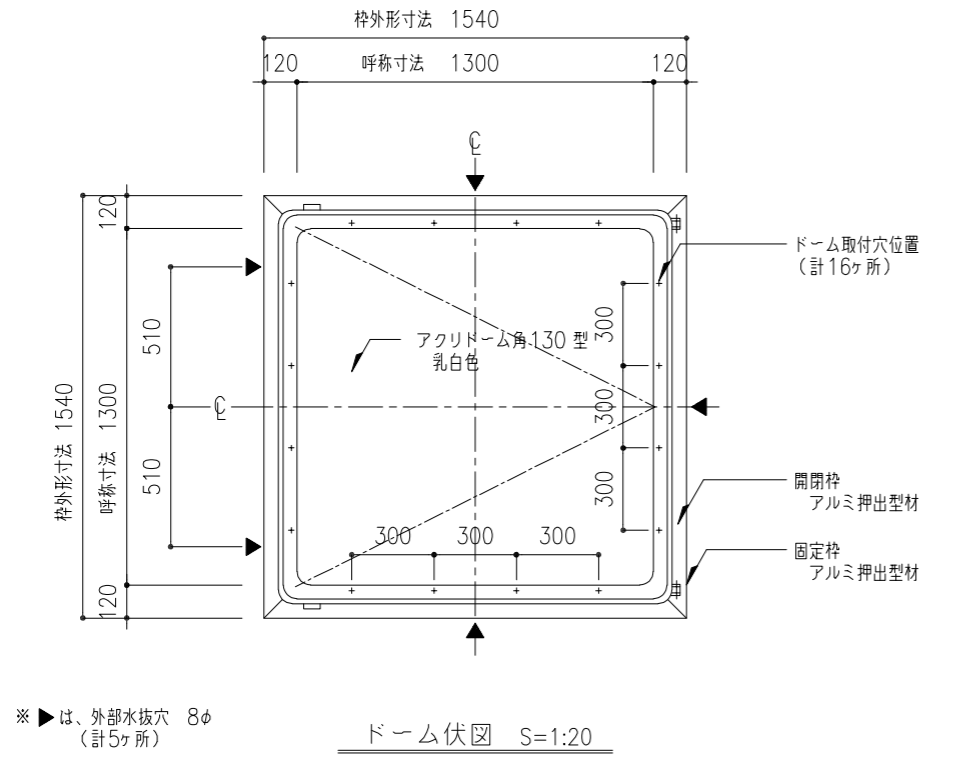
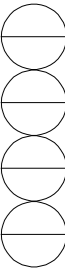
断面図 S=1:10

※ アルミ部材表面処理は、アルマイトシルバーとする。

アウターケーシングは、壁、天井地下等にこまめに緊結する。
アウターケーシングの標準長さは10mとする。
アウターケーシングの曲がりは、半径300r以上且つ、3箇所以内とする。
オペレーターまで距離が有る時は、薄鋼電線管(19φ;CD管は不可)で配管する。
(別途工事)

規格外仕様	図番	・樹脂カバー付き	・水抜穴部：内部側パツフル付き
	0/0		

工事名称	片側開閉式 ライトスモークハッチ				SHK-90	取付場所・数量	作図	年月日	受領	年月日	三菱ケミカルインフラテック株式会社
	ドーム伏図・枠伏図・断面図										
縮尺	1/10	製図	設計	検図							枚



規格外仕様	図番 0/0	樹脂カバー付き 水抜穴部：内部側パツフル付き
-------	-----------	---------------------------

アウターケーシングは、壁、天井下地等にこまめに緊結する。
アウターケーシングの標準長さは10mとする。
アウターケーシングの曲がりは、半径300r以上且つ、3箇所以内とする。

オペレーターまで距離が有る時は、薄鋼電線管(19φ;CD管は不可)で配管する。
(別途工事)

工事名称	片側開閉式 ライトスモークハッチ ドーム伏図・枠伏図・断面図				SHK-130	取付場所・数量	作図 年月日	受領 年月日	三菱ケミカルインフラテック株式会社
	縮尺	1/10	1/20	製図					