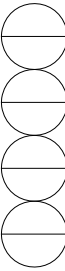
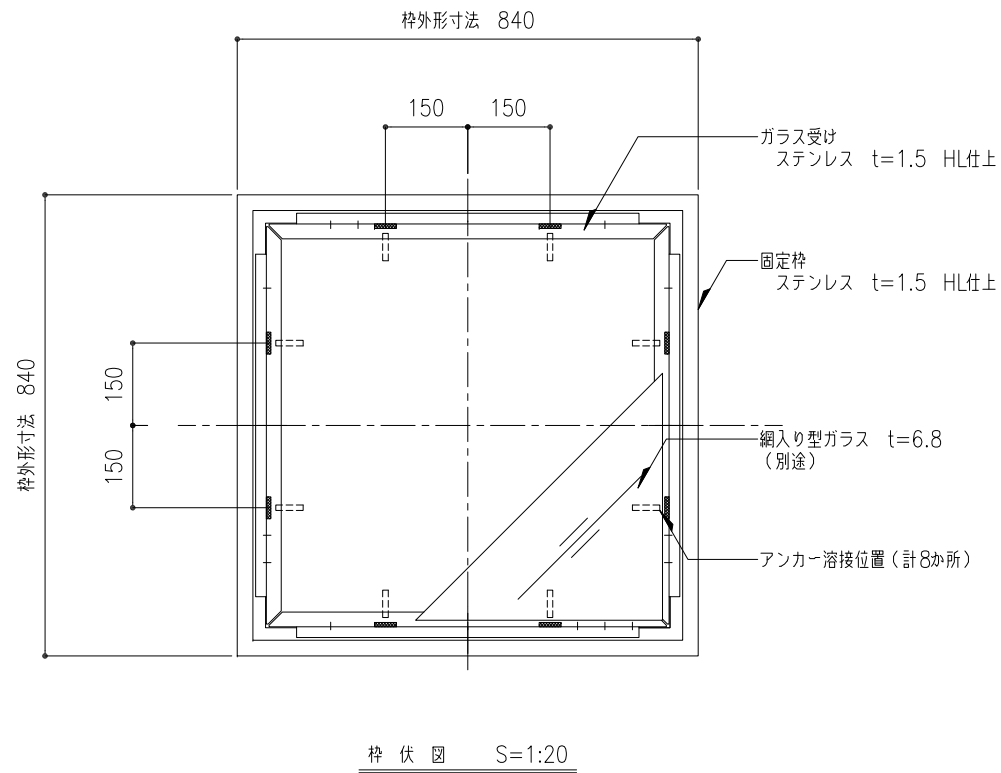
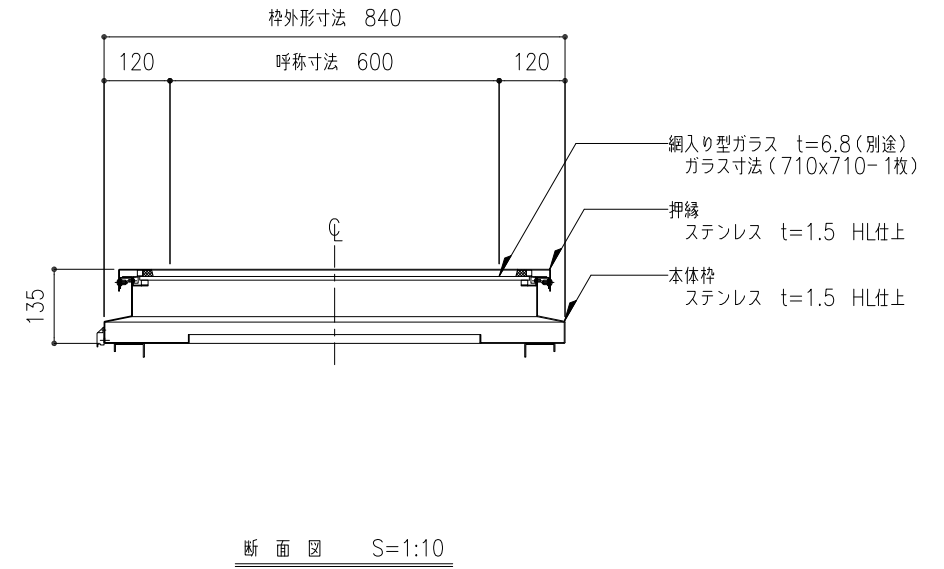
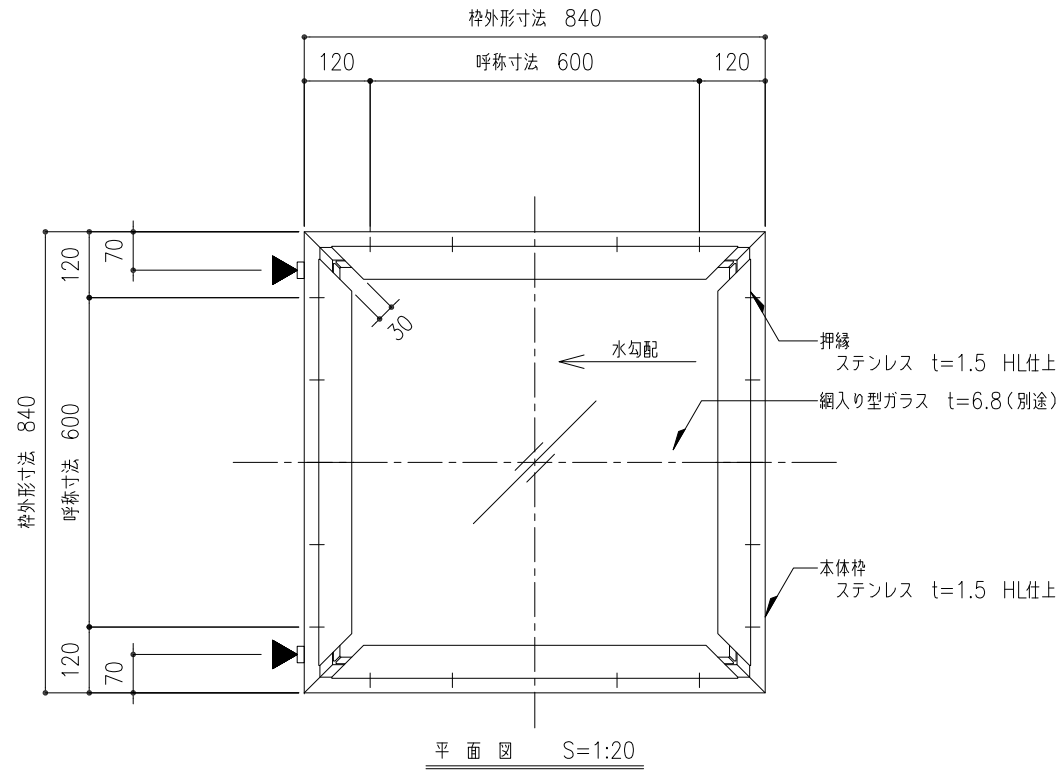
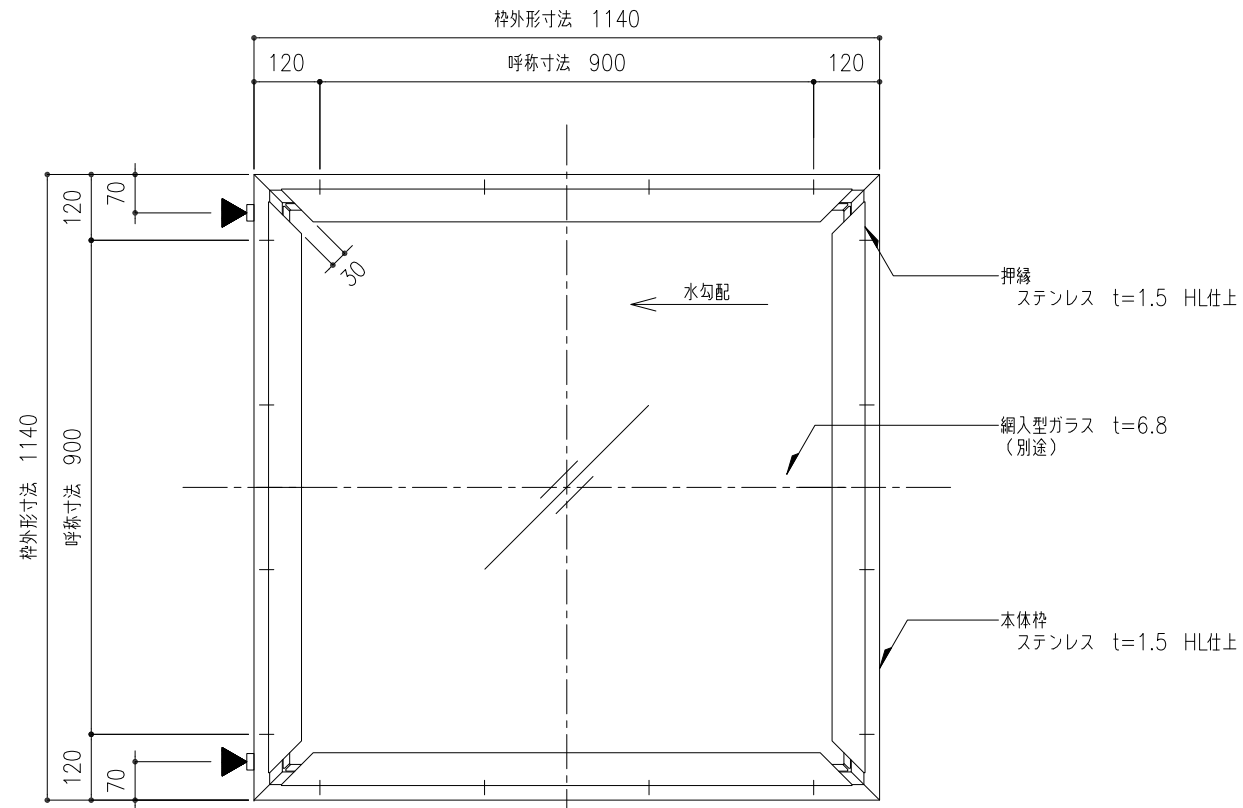


▶は、外部水抜き穴 8φ
(計2か所)

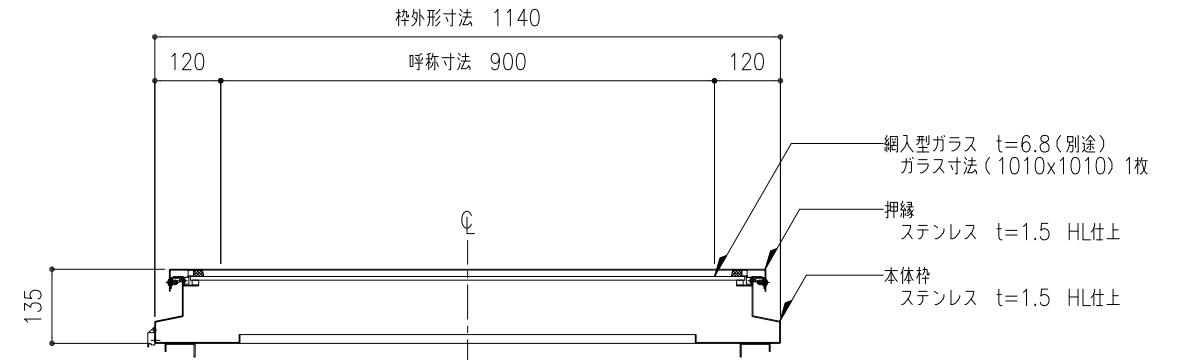


工事名称	図名 固定式トプライト ガラスフラット-ステンレス 平面断面図				GF-SUS-60	取付場所・数量	作図	年月日	受領	年月日	三菱ケミカルインフラテック株式会社
	縮尺 1/10	製図	設計	検図			訂正・備考	△	△	△	

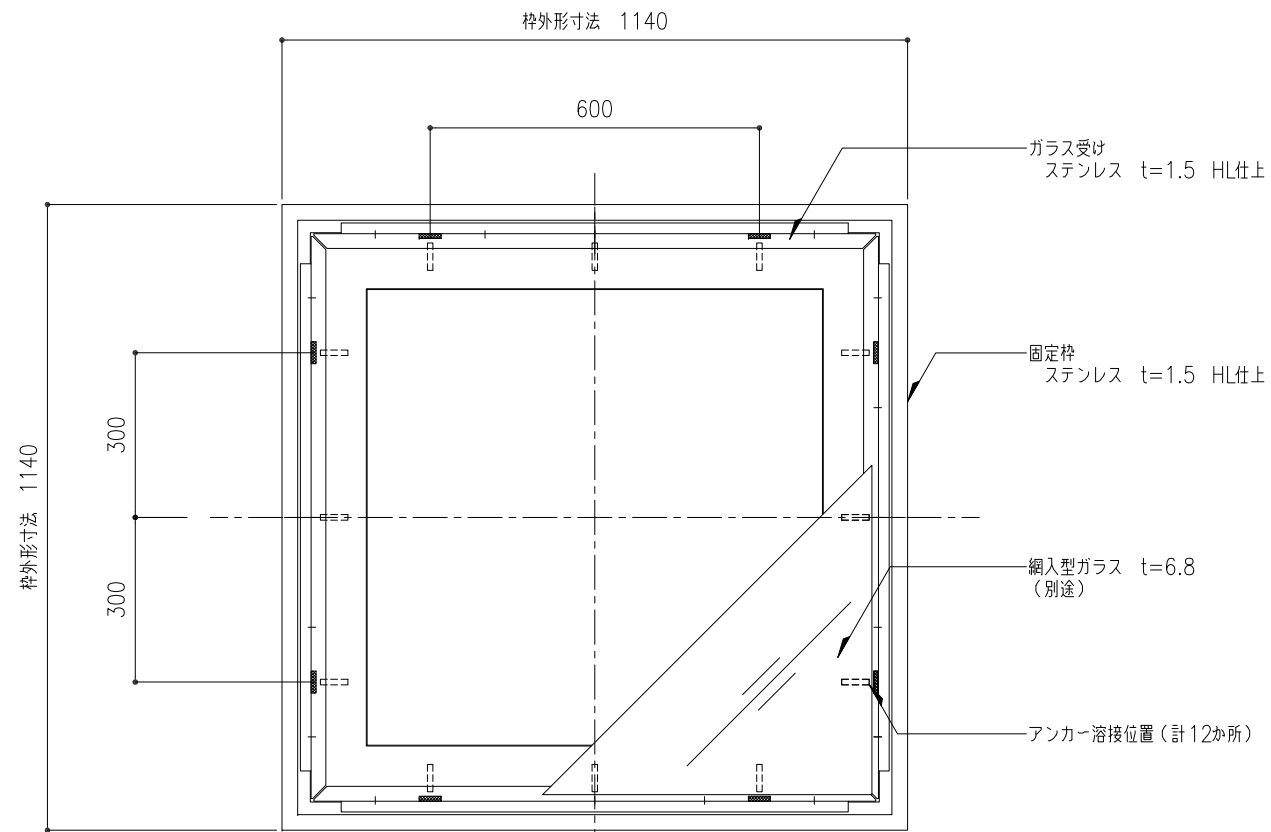
▶は、外部水抜穴 8φ
(計2か所)



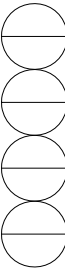
平面図 S=1:10



断面図 S=1:10

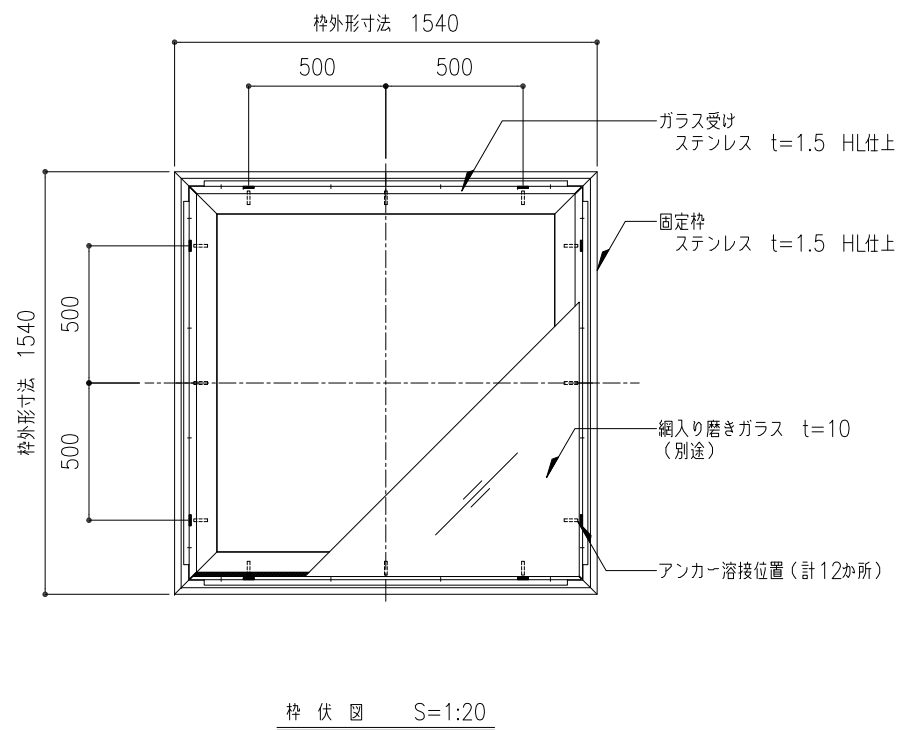
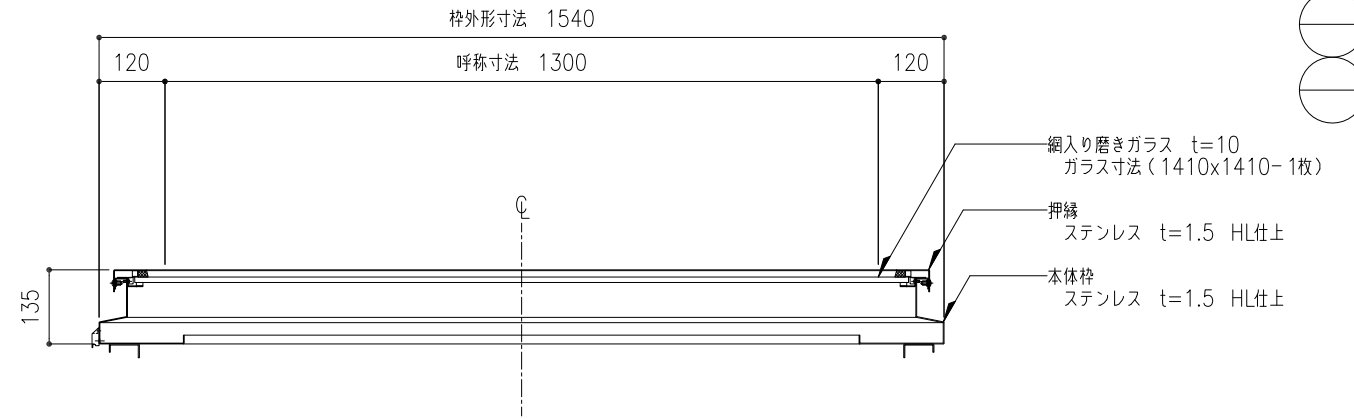
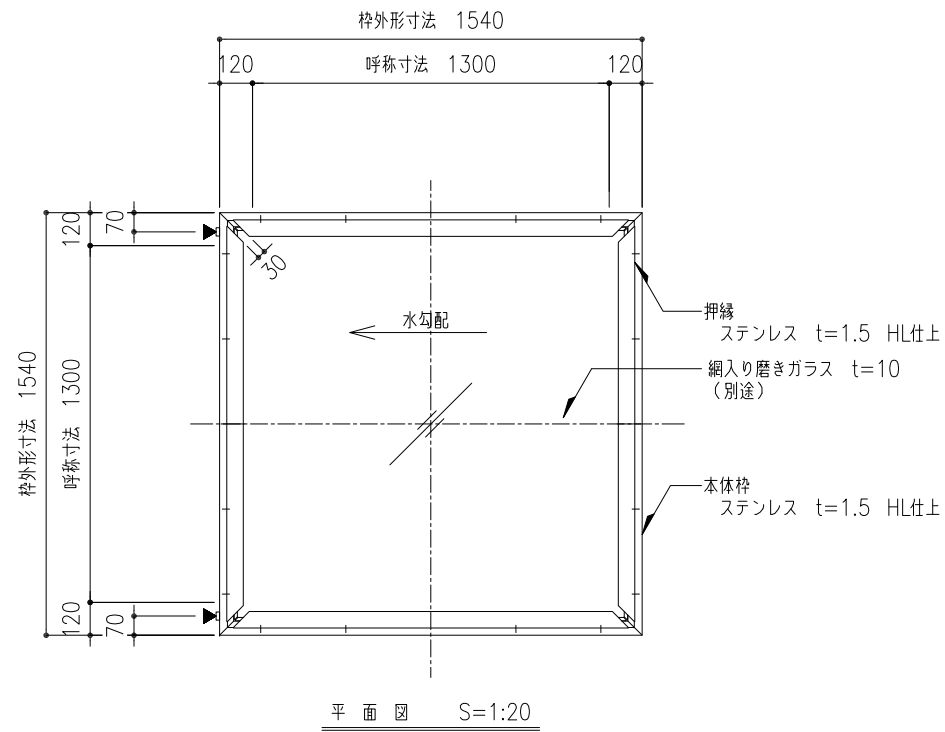


枠伏図 S=1:10

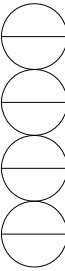


工事名称	固定式トップライト ガラスフラット-ステンレス				GF-SUS-90	取付場所・数量	作図	年月日	受領	年月日	三菱ケミカルインフラテック株式会社
	図面名	平面断面図					訂正・備考	△			
縮尺	1/10	製図	設計	検図	・耐火仕様		△				図面番号

▶は、外部水抜き穴 8φ
(計2か所)



断面図 S=1:10



工事名称	固定式トップライト ガラスフラット-ステンレス			GF-SUS-130	取付場所・数量	作図 年 月 日	受領 年 月 日	三菱ケミカルインフラテック株式会社
	平面断面図							
図面名	縮尺	1/20	1/10	製図	設計	検図		