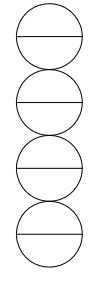
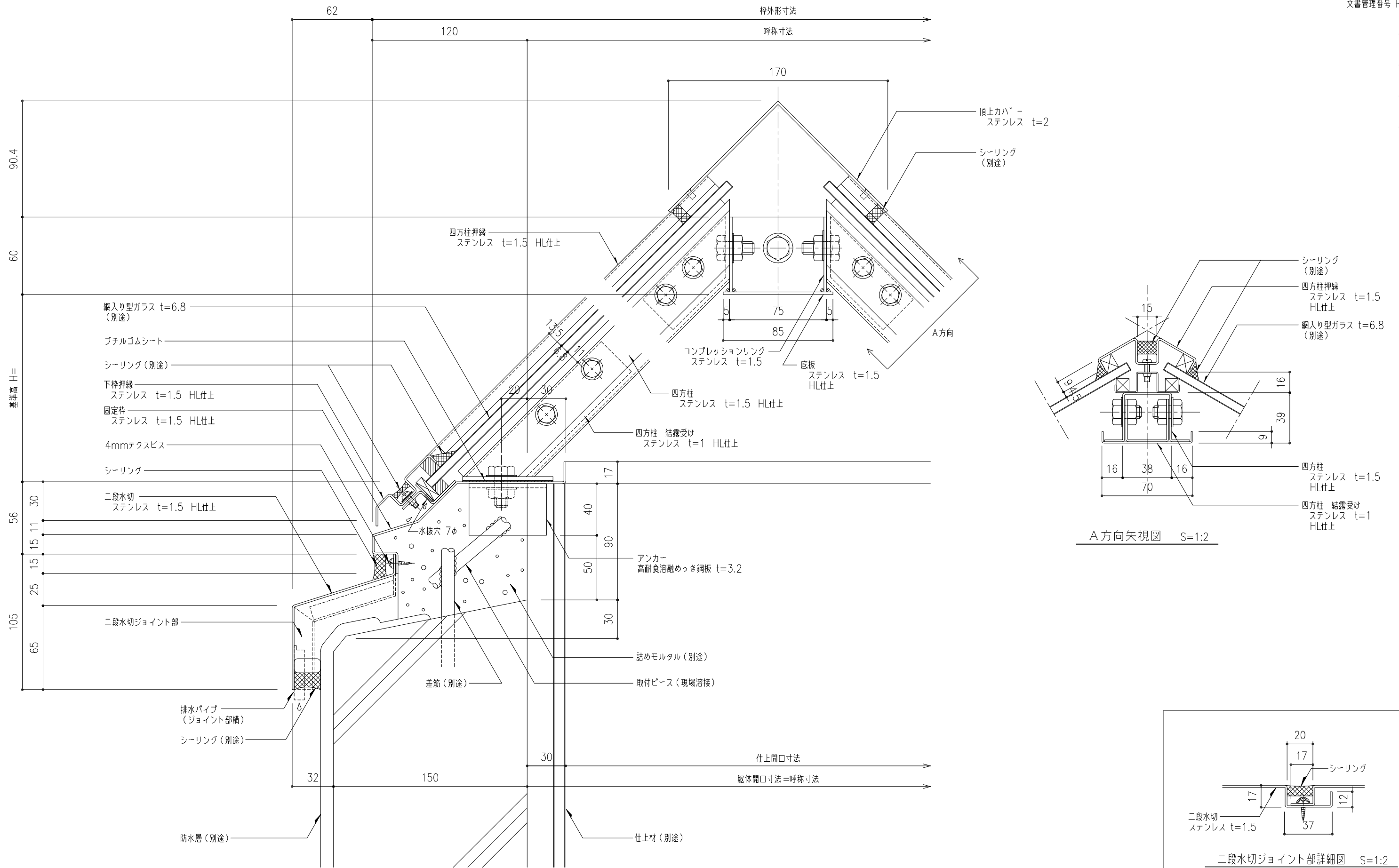
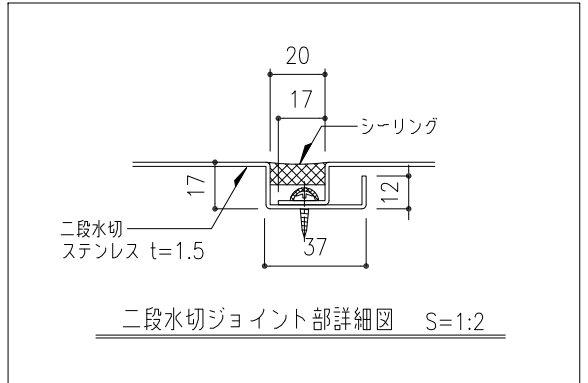


工事名称	図名	図号	作成	設計	検図	取付場所・数量	作図	年月日	受領	年月日	三菱ケミカルインフラテック株式会社
	固定式ピラミッドタイプ ガラス四角錐-SUS 断面詳細図	PG-SUS-					訂正・備考 △				
	縮尺 1/2					・耐火仕様	△				
							△				
							△				

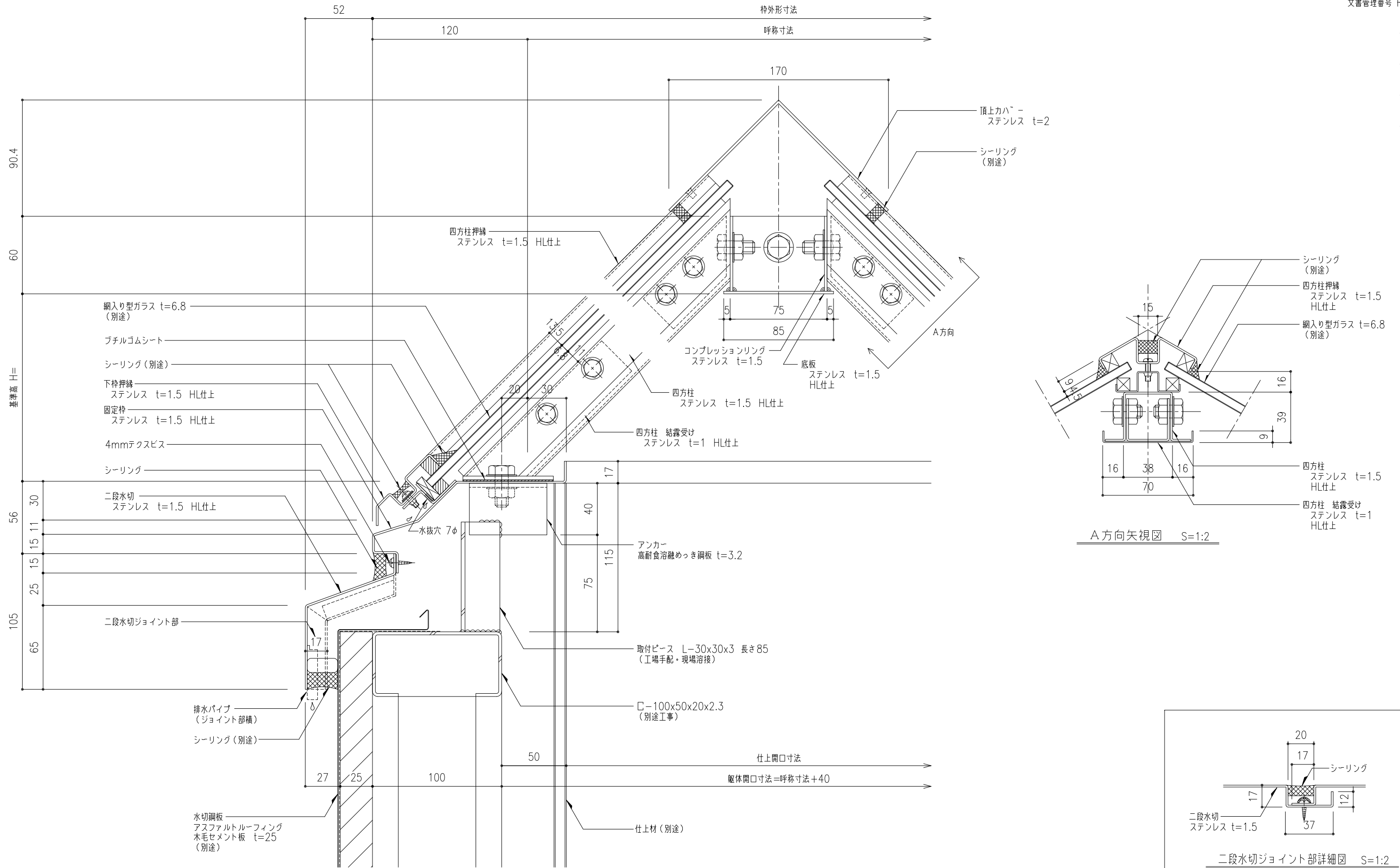


A 方向矢視図 S=1:2



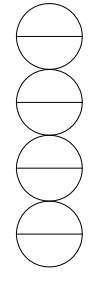
二段水切ジョイント部詳細図 S=1:2

工事名称	固定式ピラミッドタイプ ガラス四角錐-SUS				PG-SUS-	取付場所・数量	作図 年 月 日	受領 年 月 日	三菱ケミカルインフラテック株式会社
	断面詳細図								
縮尺	1/2	製図	設計	検図					枚



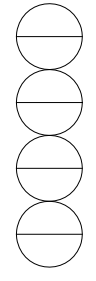
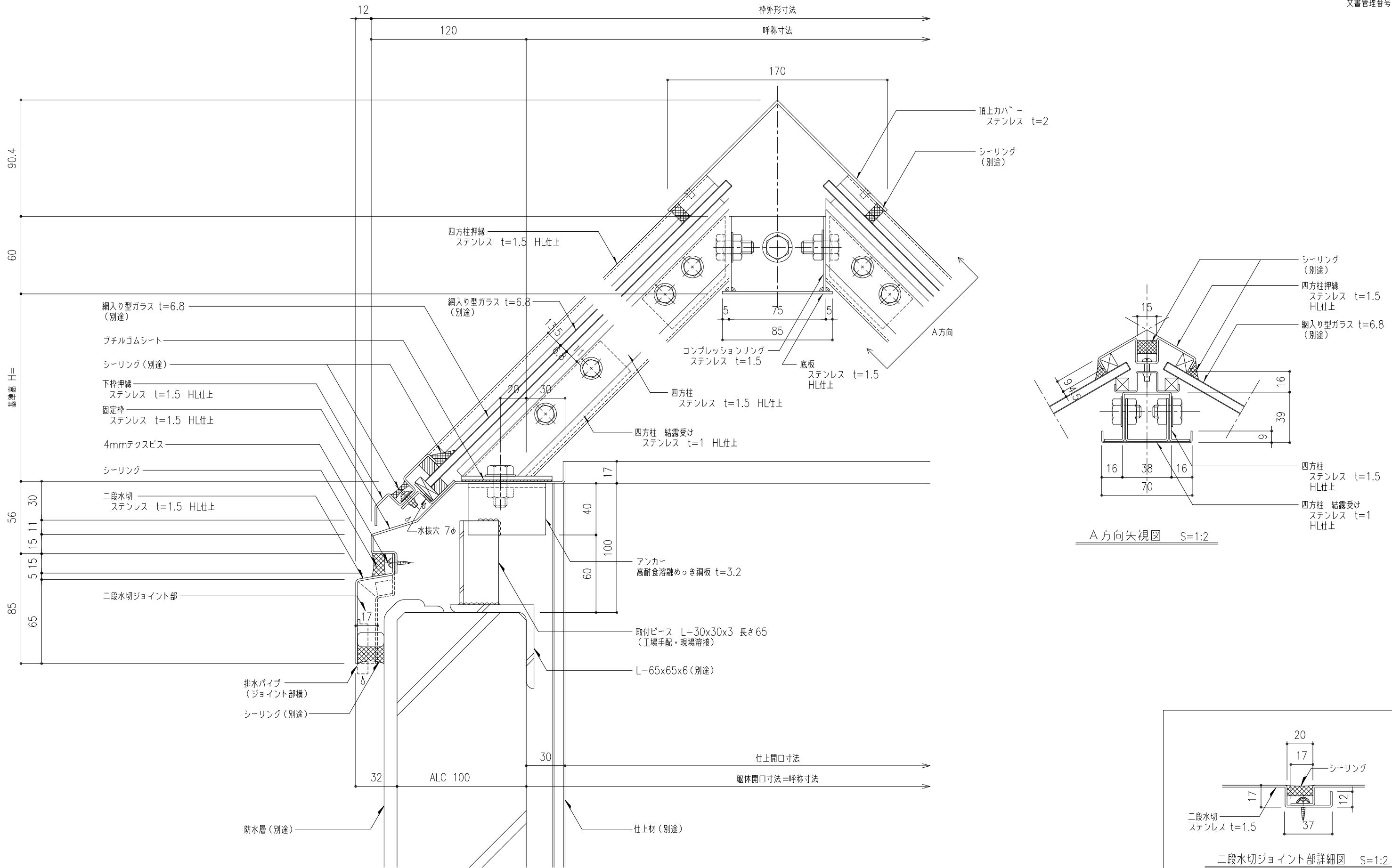
A方向矢視図 S=1:2

二段水切ジョイント部詳細図 S=1:2

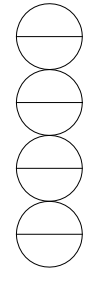
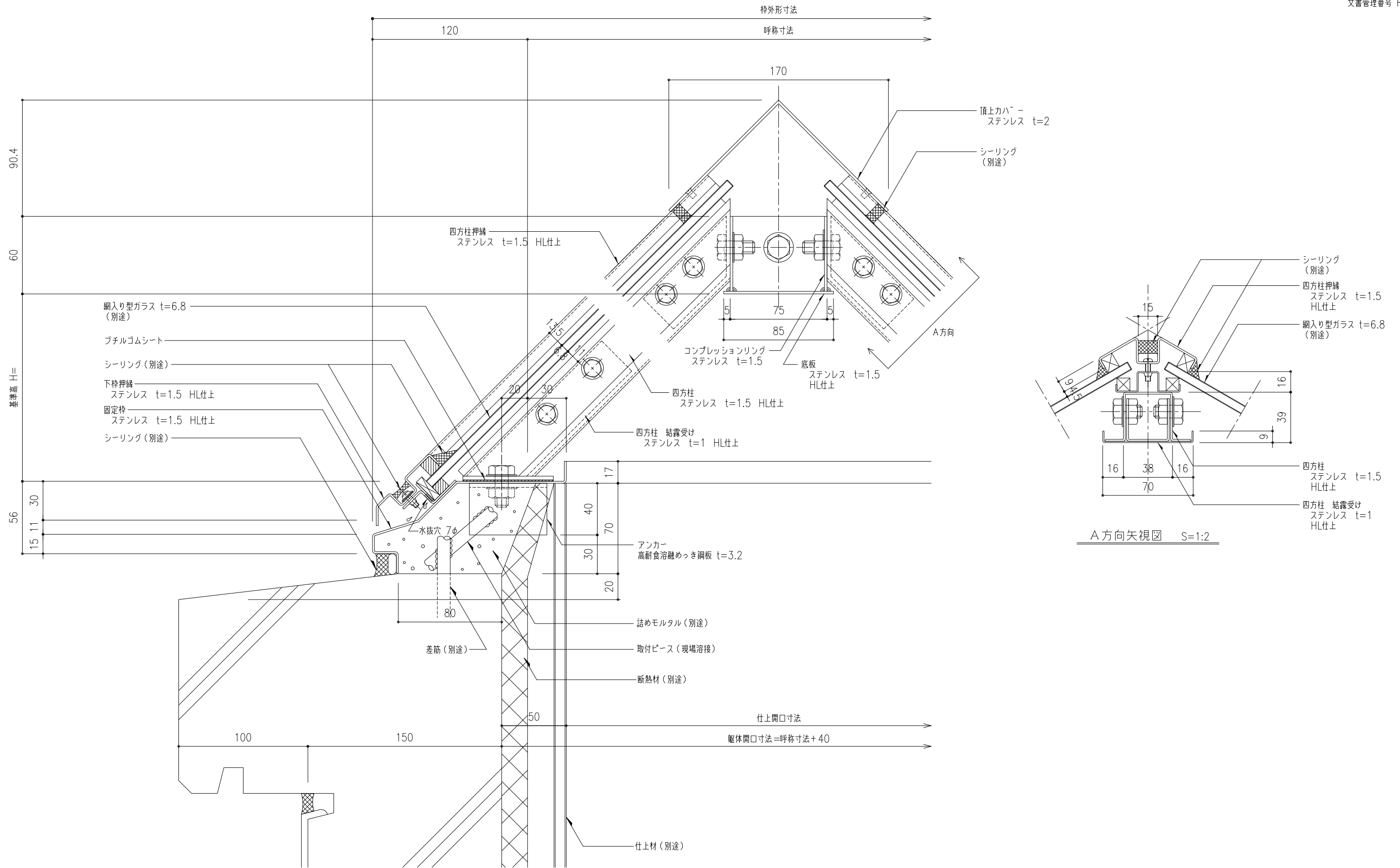


工事名称	固定式ピラミッドタイプ ガラス四角錐-SUS			PG-SUS-	取付場所・数量	作図 年月日	受領 年月日	三菱ケミカルインフラテック株式会社
図名	断面詳細図			・耐火仕様		訂正・備考 △		
縮尺	1/2	製図	設計	検図		△		



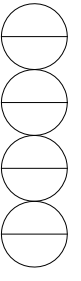
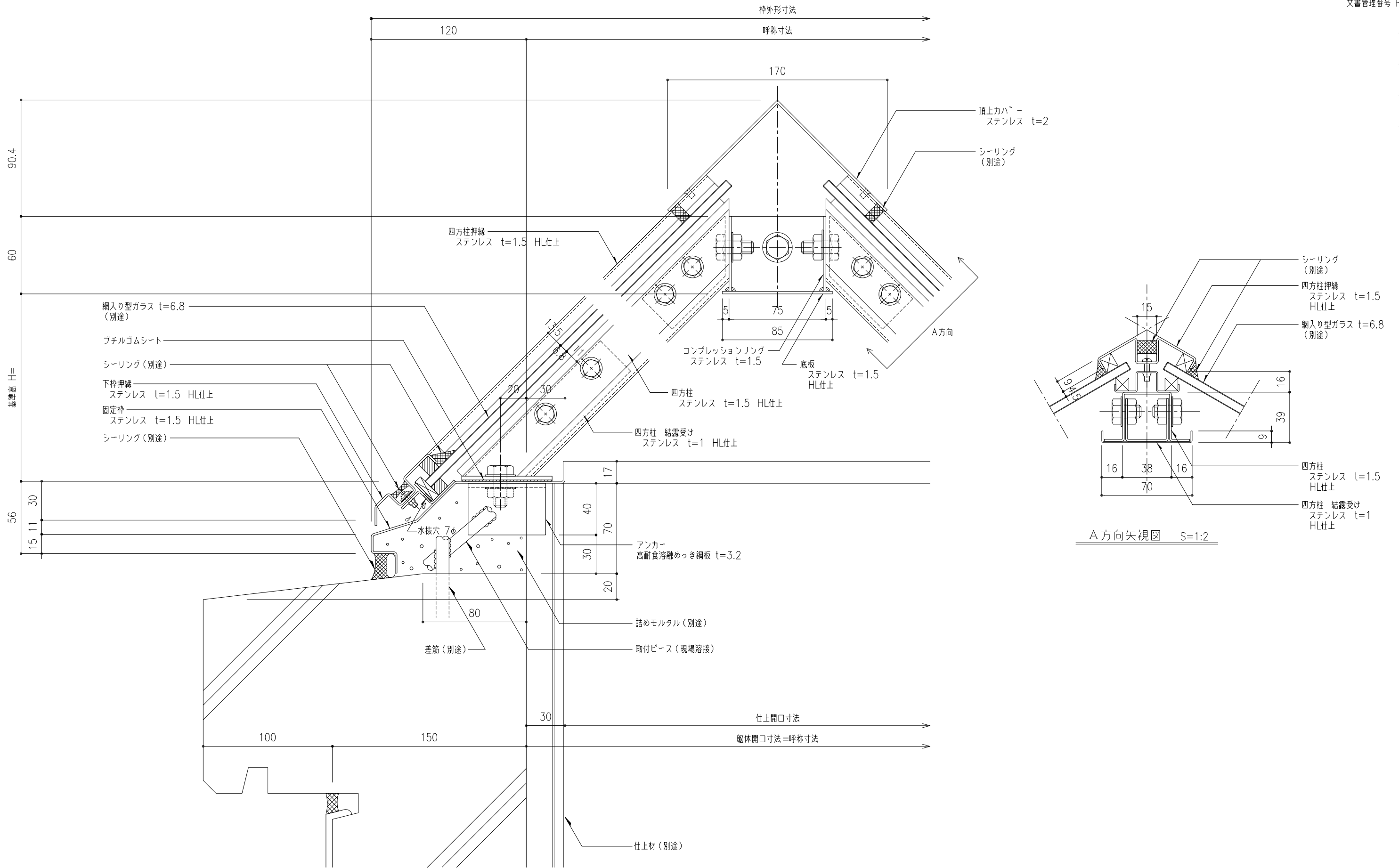


工事名称	固定式ピラミッドタイプ ガラス四角錐-SUS				PG-SUS-	取付場所・数量	作図 年月日	受領 年月日	三菱ケミカルインフラテック株式会社
	断面詳細図								
縮尺	1/2	製図	設計	検図					図面番号 枚



A 方向矢視図 S=1:2

工事名称	図名	PG-SUS-	取付場所・数量	作図	年月日	受領	年月日	三菱ケミカルインフラテック株式会社
	固定式ピラミッドタイプ ガラス四角錐-SUS 断面詳細図			訂正・備考				
縮尺	1/2	製図	設計	検図				標準断面図
			・耐火仕様					枚



工事名称	固定式ピラミッドタイプ ガラス四角錐-SUS 断面詳細図	PG-SUS-	取付場所・数量	作図 年 月 日 訂正・備考 △	受領 年 月 日	三菱ケミカルインフラテック株式会社
縮尺	1/2	製図	設計	検図		標準断面図
			・耐火仕様			枚