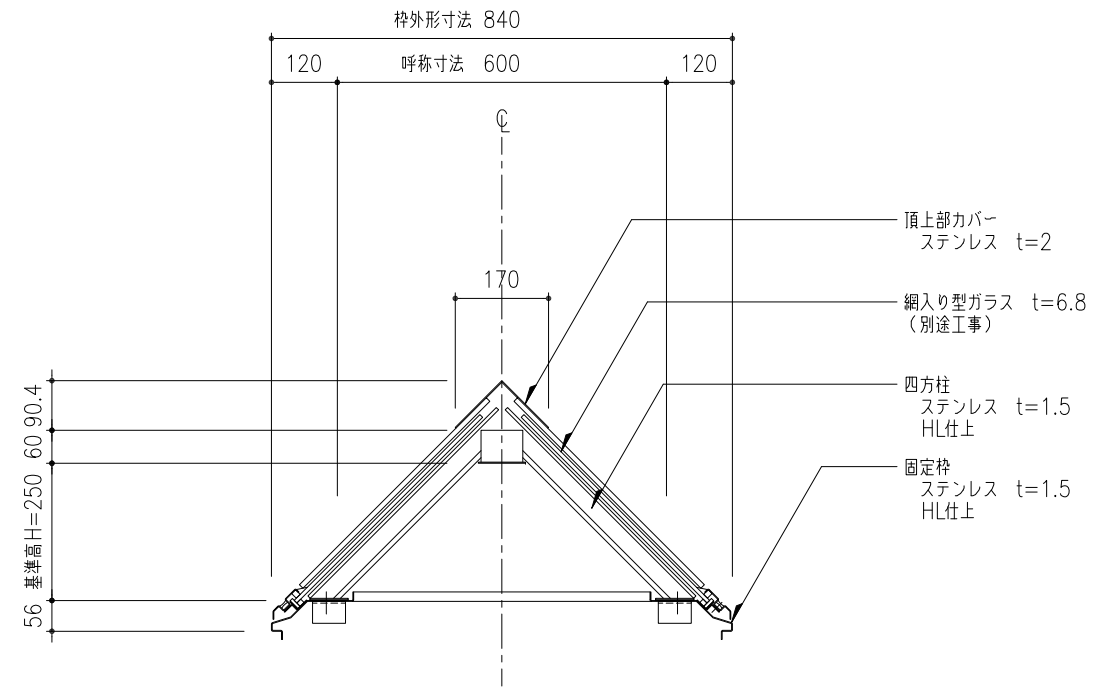
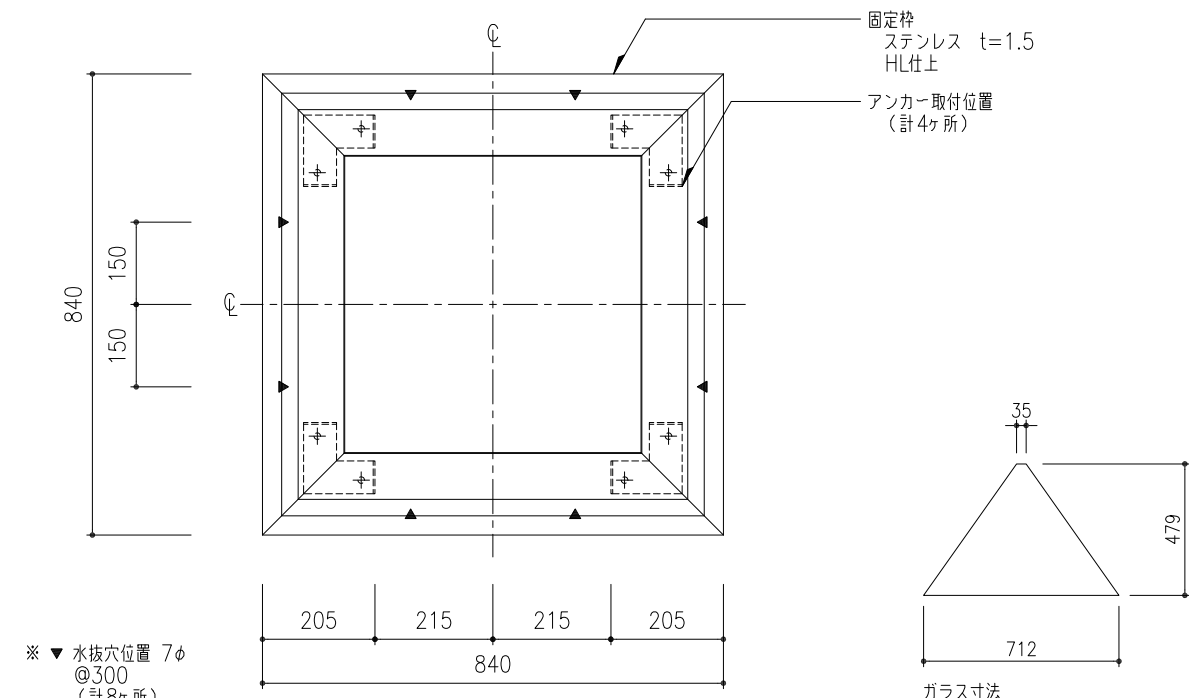


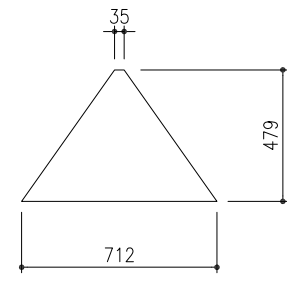
平面図 S=1:10



断面図 S=1:10

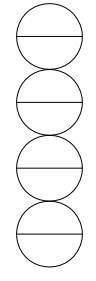


枠伏図 S=1:10

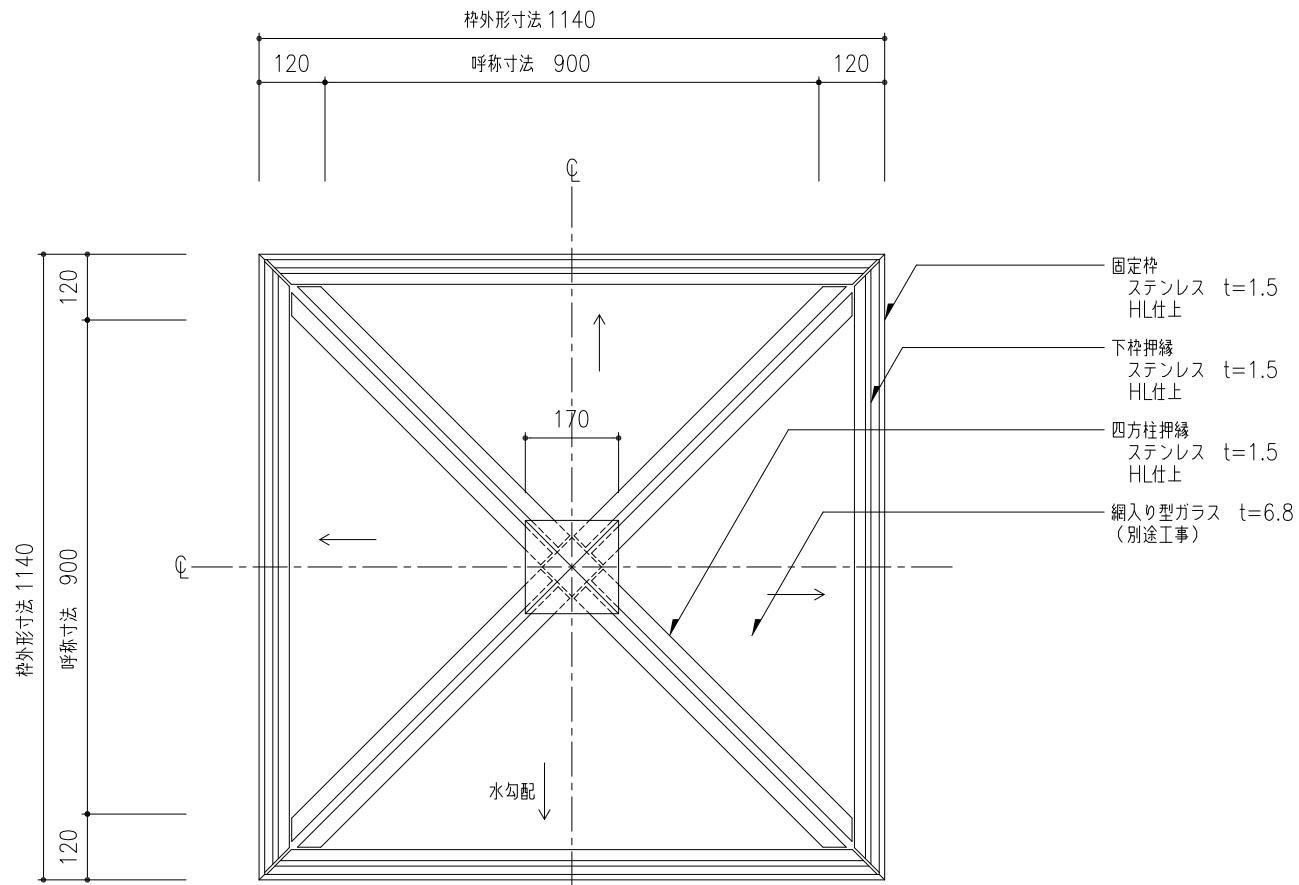
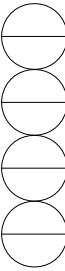


ガラス寸法  
※ 上記寸法は計算値に付き  
現場採寸の上切断のこと。

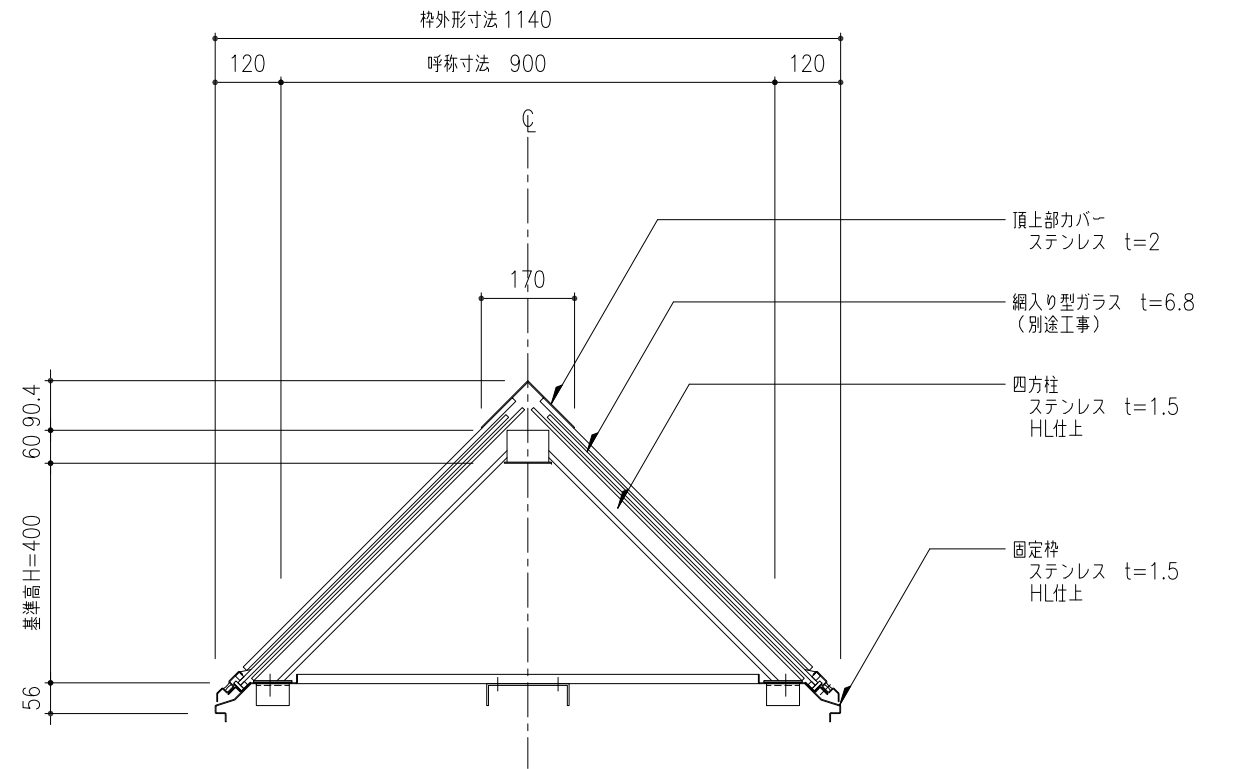
※ ▼ 水抜穴位置 7φ  
@300  
(計8ヶ所)



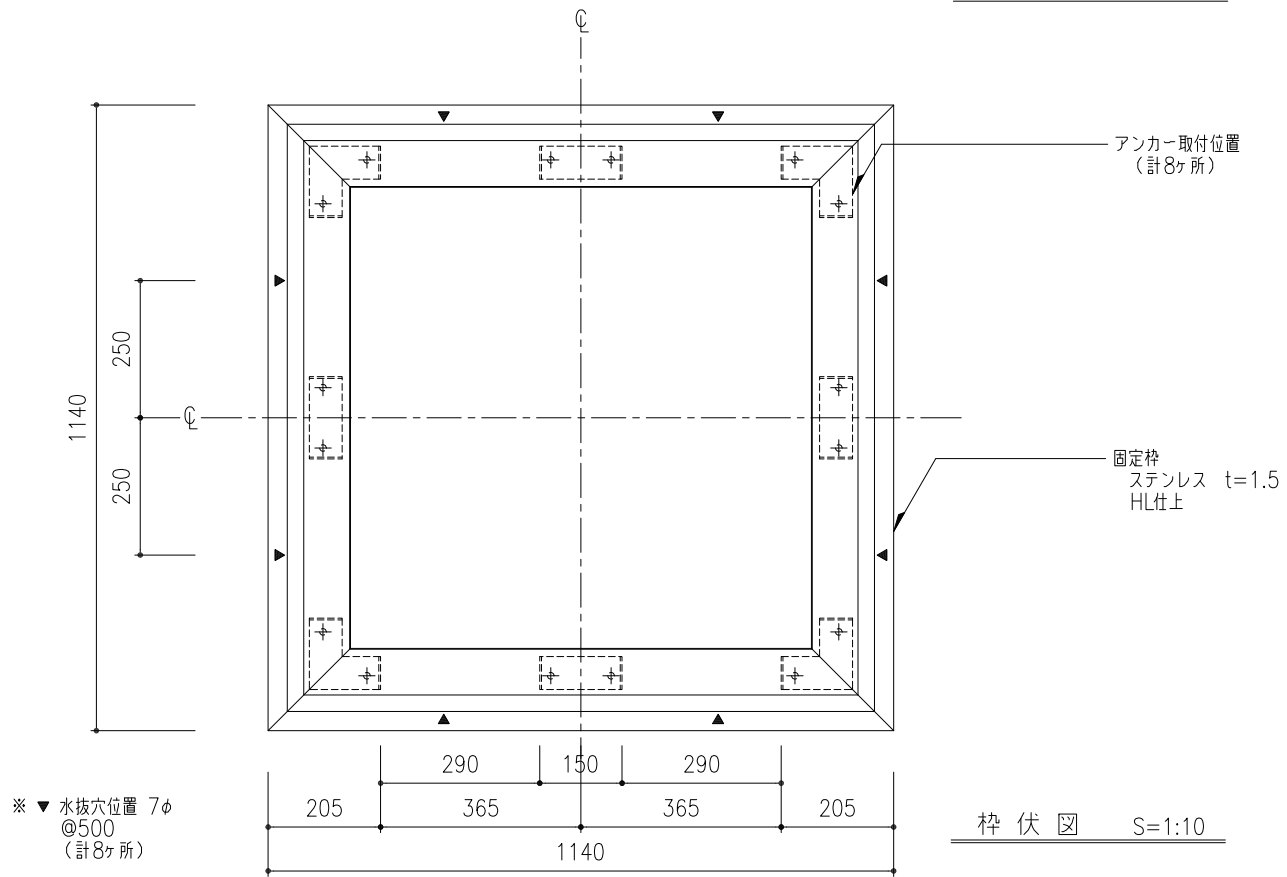
工事名称	固定式ピラミッドタイプ ガラス四角錐-SUS 平面図・枠伏図・断面図				取付場所・数量	作図 年月日	受領 年月日	三菱ケミカルインフラテック株式会社	
	図面名	PG-SUS-60	縮尺	1/10					製図
						訂正・備考			
						△			
						△			
						△			
						△			



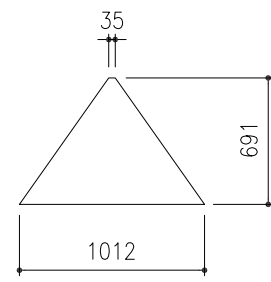
平面図 S=1:10



断面図 S=1:10



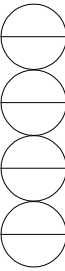
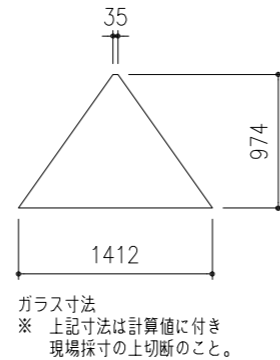
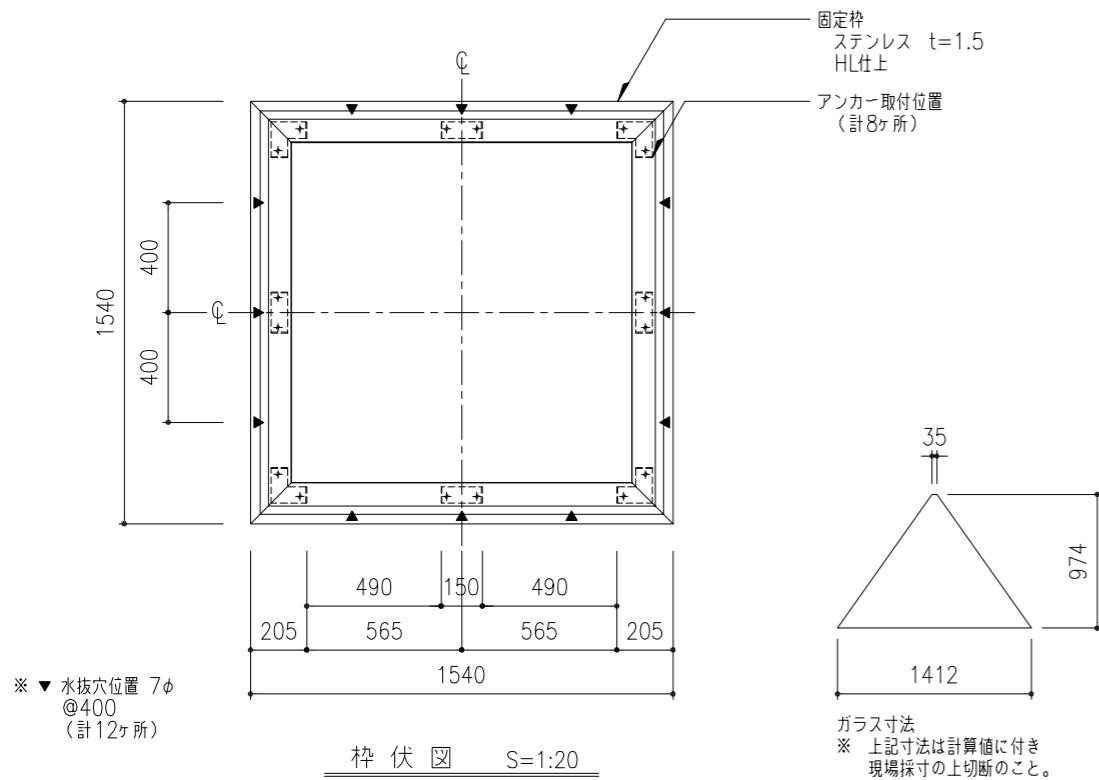
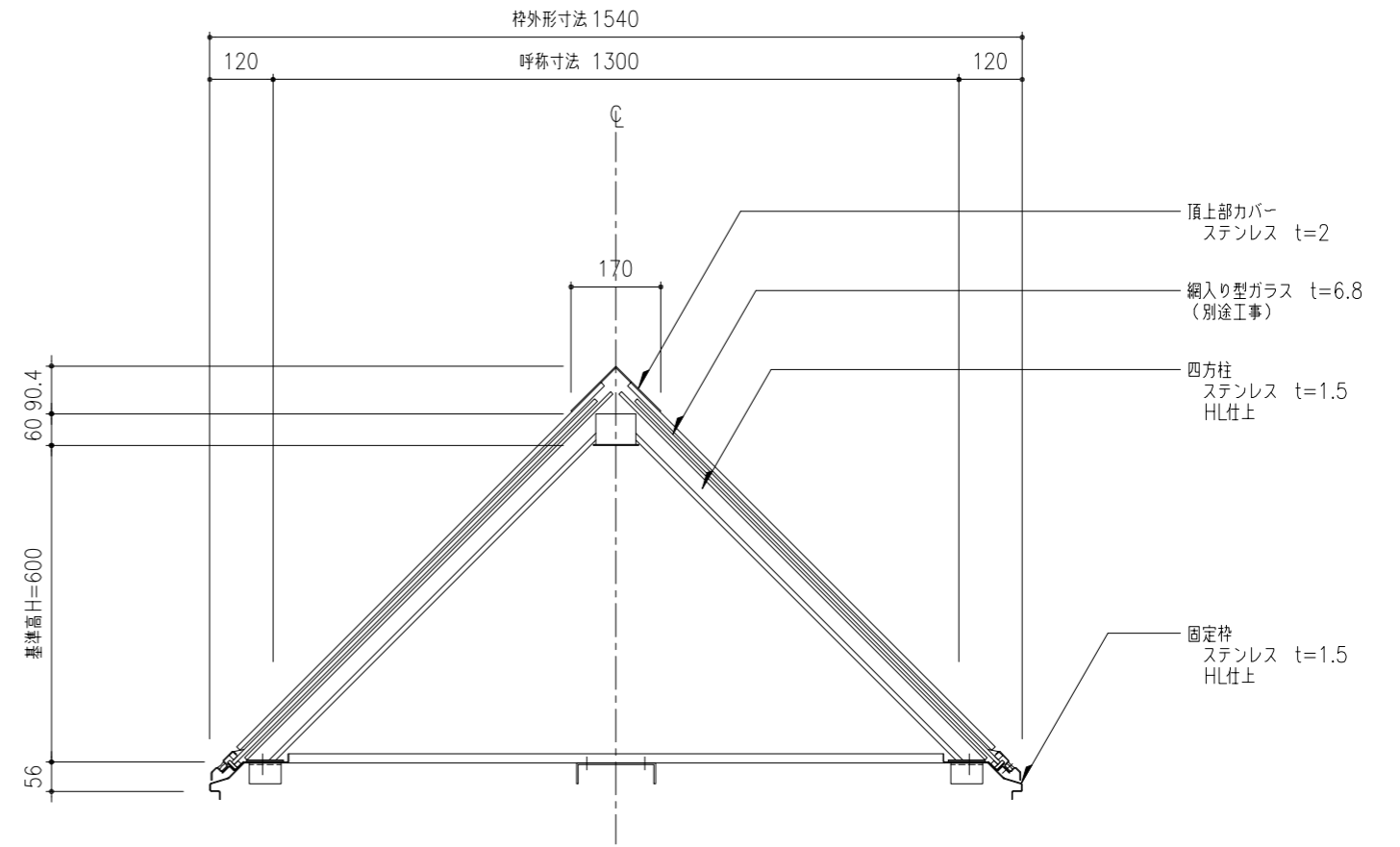
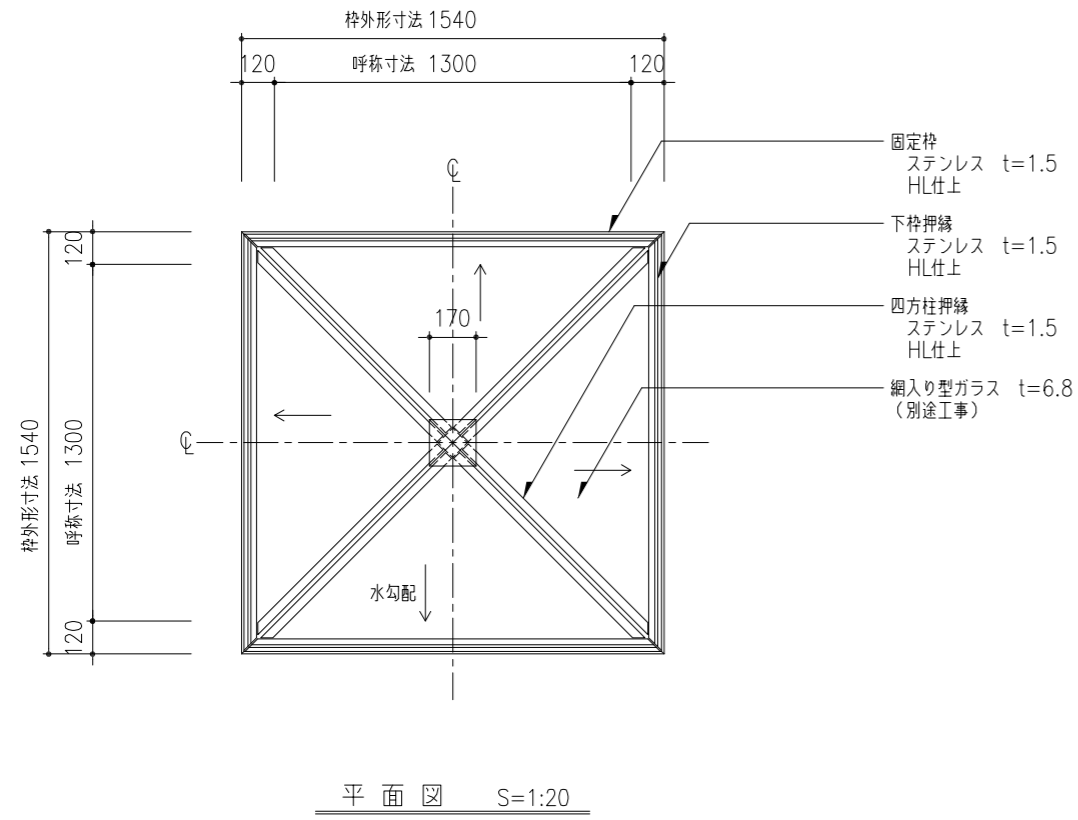
枠伏図 S=1:10



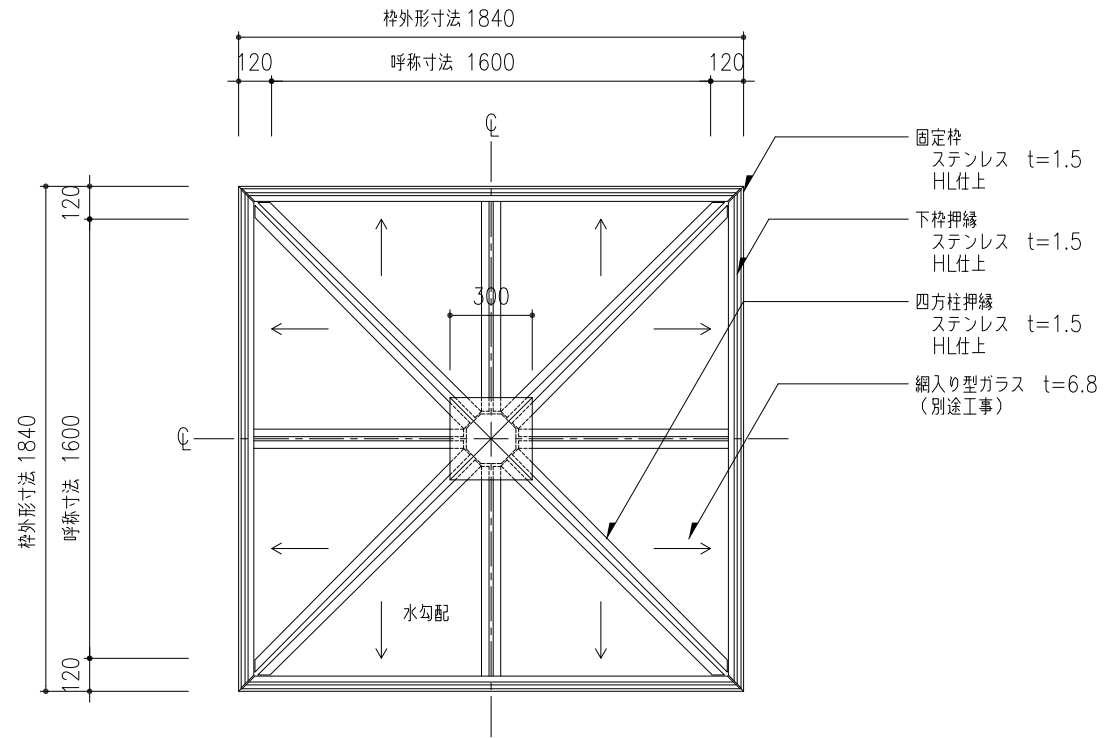
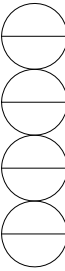
ガラス寸法  
※ 上記寸法は計算値に付き  
現場採寸の上切断のこと。

※ ▼ 水抜穴位置 7φ  
@500  
(計8ヶ所)

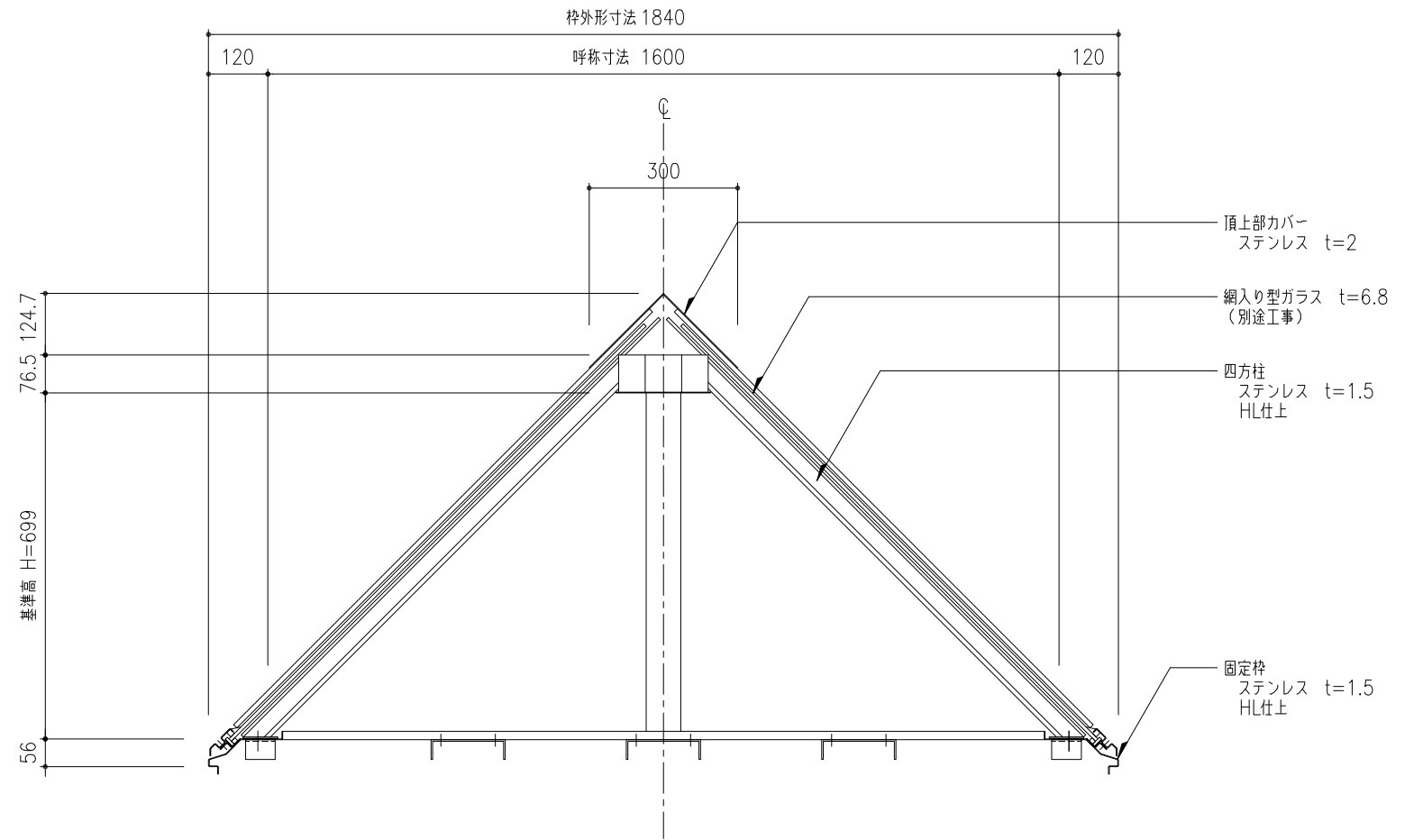
工事名称	固定式ピラミッドタイプ ガラス四角錐-SUS 平面図・枠伏図・断面図				PG-SUS-90	取付場所・数量	作図 年月日	受領 年月日	三菱ケミカルインフラテック株式会社
	図名	縮尺	製図	設計					
	1/10				・耐火仕様				



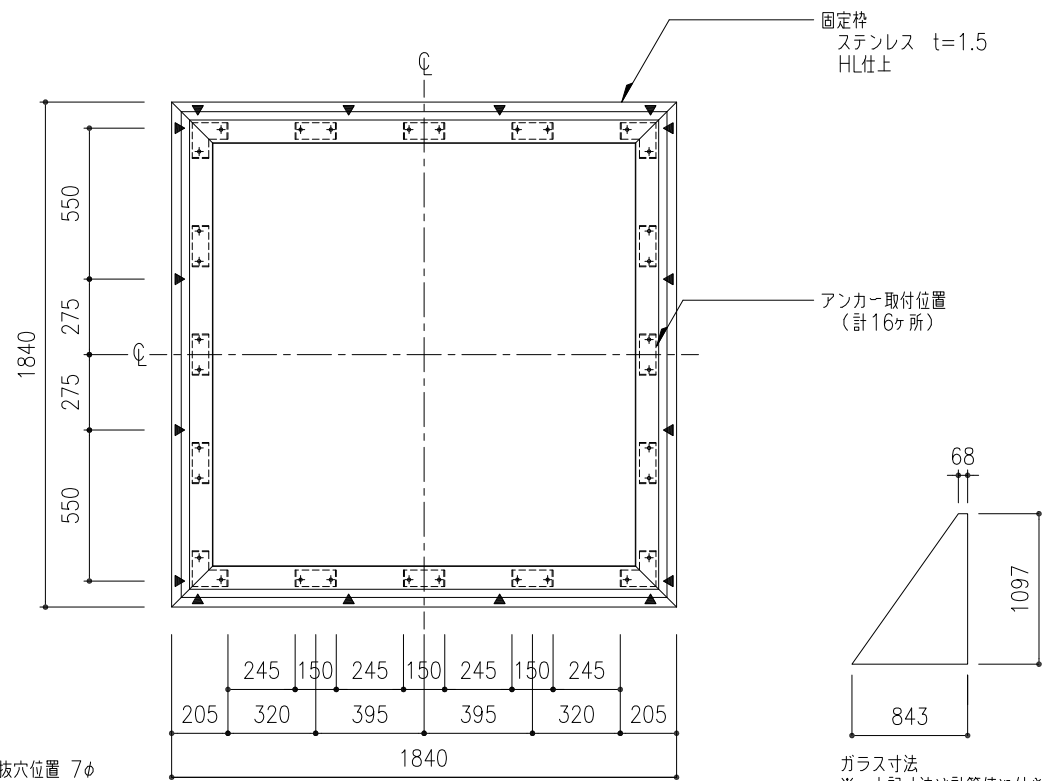
工事名称	固定式ピラミッドタイプ ガラス四角錐-SUS			PG-SUS-130	取付場所・数量	作図 年月日	受領 年月日	三菱ケミカルインフラテック株式会社
	平面図・枠伏図・断面図							
図名	縮尺	1/20	1/10	製図	設計	検図		



平面図 S=1:20



断面図 S=1:10

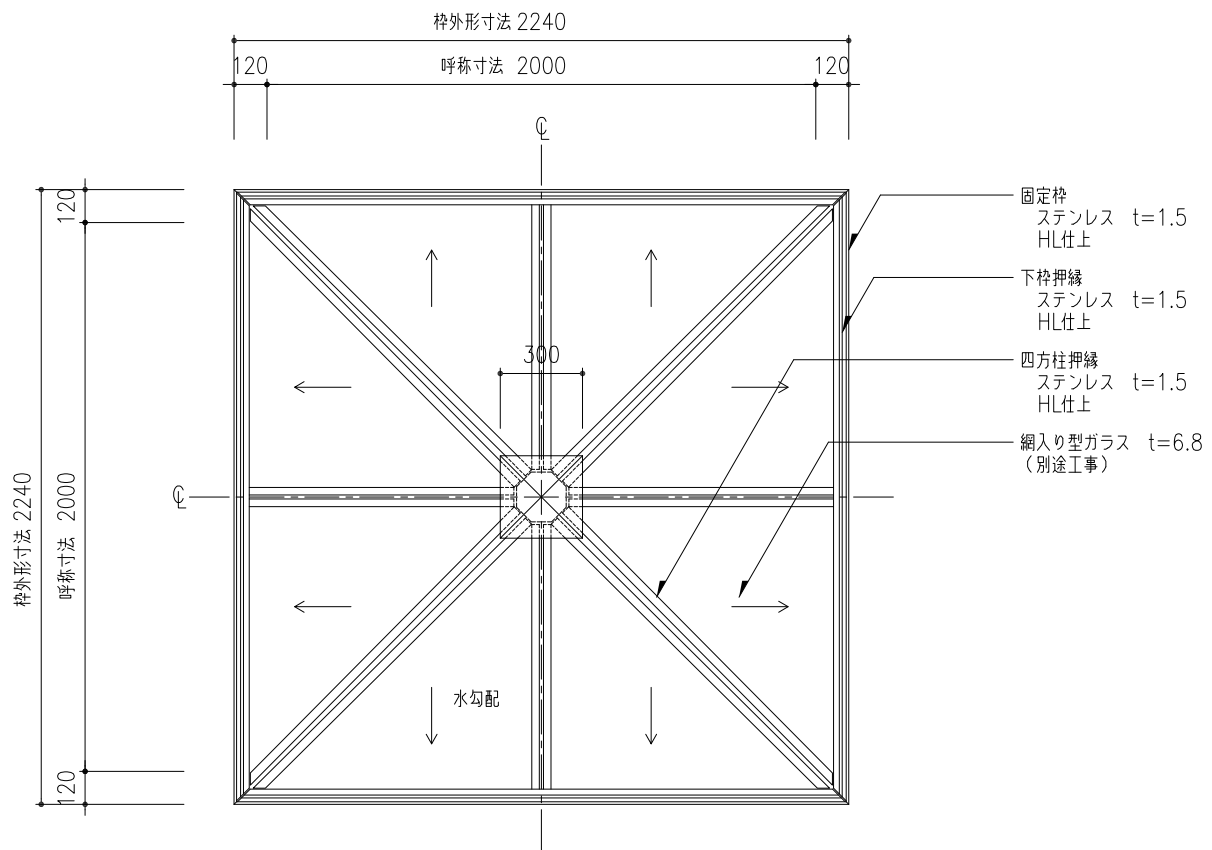


枠伏図 S=1:20

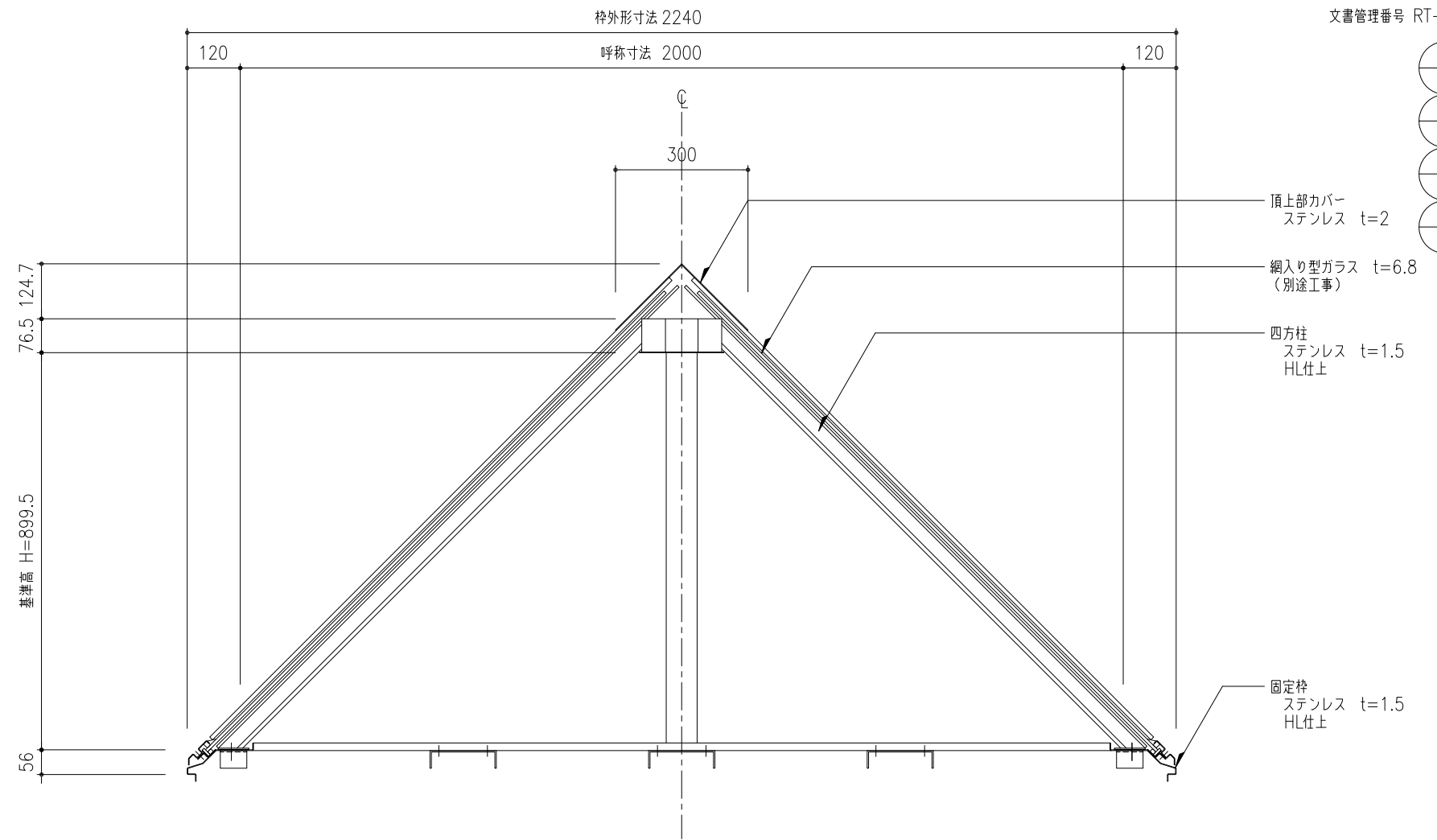
※ ▼ 水抜穴位置 7φ @550 (計16ヶ所)

ガラス寸法  
※ 上記寸法は計算値に付き  
現場採寸の上切断のこと。

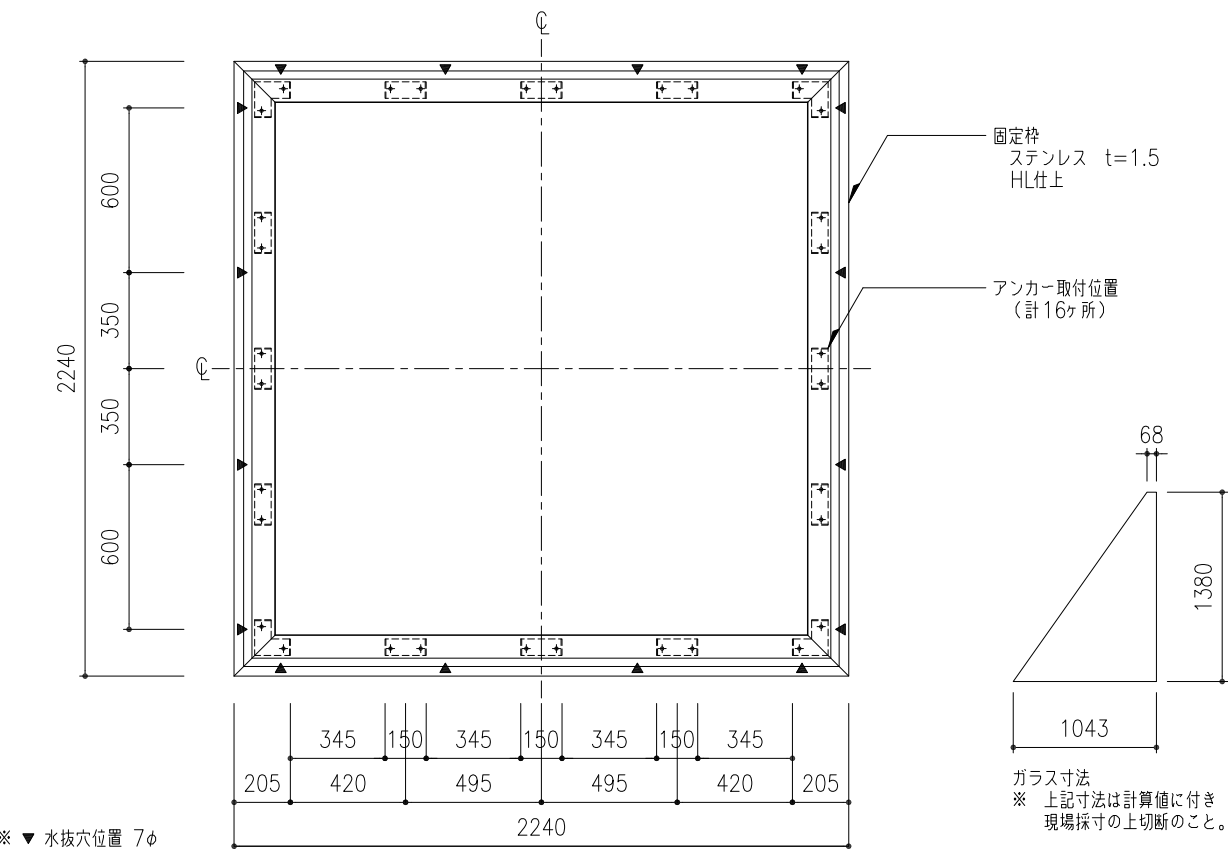
工事名称	固定式ピラミッドタイプ ガラス四角錐-SUS			PG-SUS-160	取付場所・数量	作図 年 月 日	受領 年 月 日	三菱ケミカルインフラテック株式会社
	平面図・枠伏図・断面図							
縮尺	1/20	1/10	製図	設計	検図	△	△	△



平面図 S=1:20

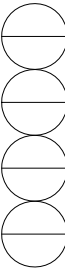


断面図 S=1:10



枠伏図 S=1:20

※ ▼ 水抜穴位置 7φ (計16ヶ所)



工事名称	固定式ピラミッドタイプ ガラス四角錐-SUS 平面図・枠伏図・断面図	PG-SUS-200	取付場所・数量	作図 年月日	受領 年月日	三菱ケミカルインフラテック株式会社
図名				訂正・備考 △		
縮尺	1/20 1/10	製図	設計	検図		
			・耐火仕様			