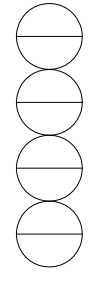
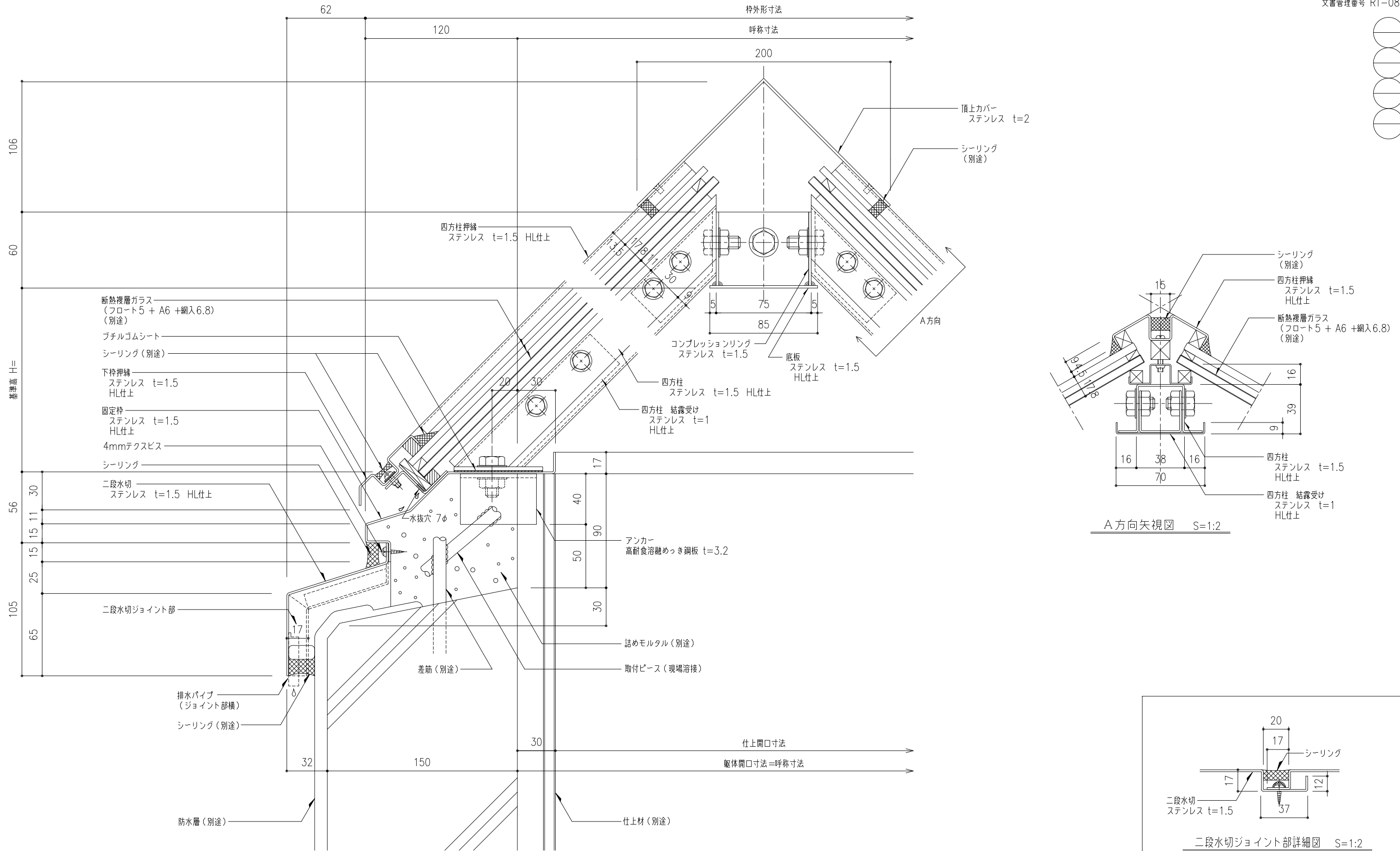
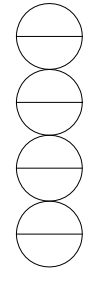
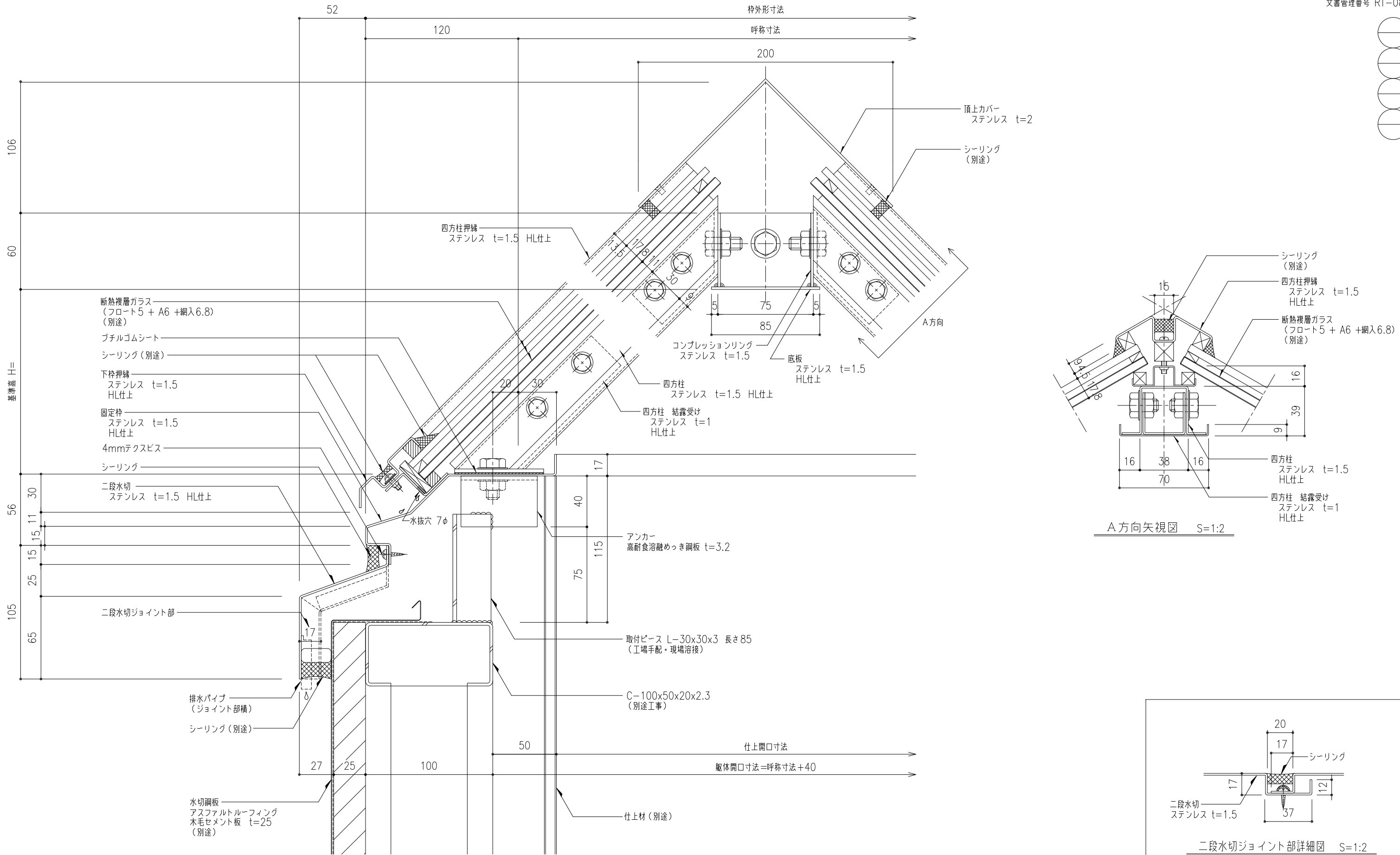


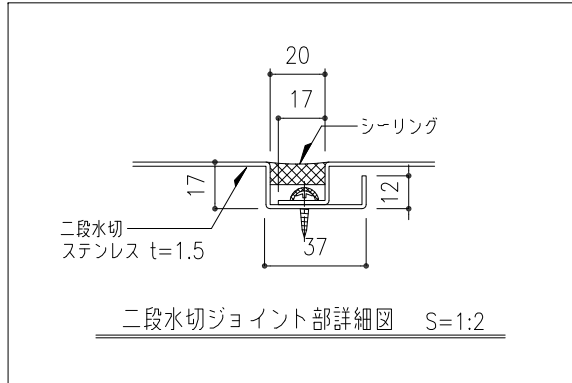
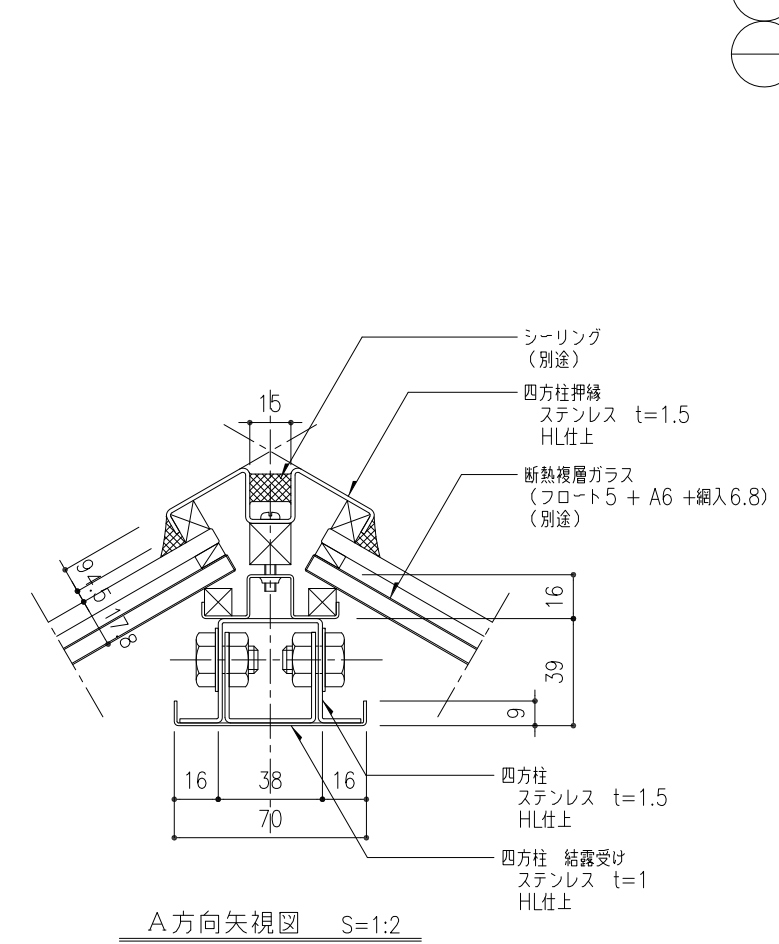
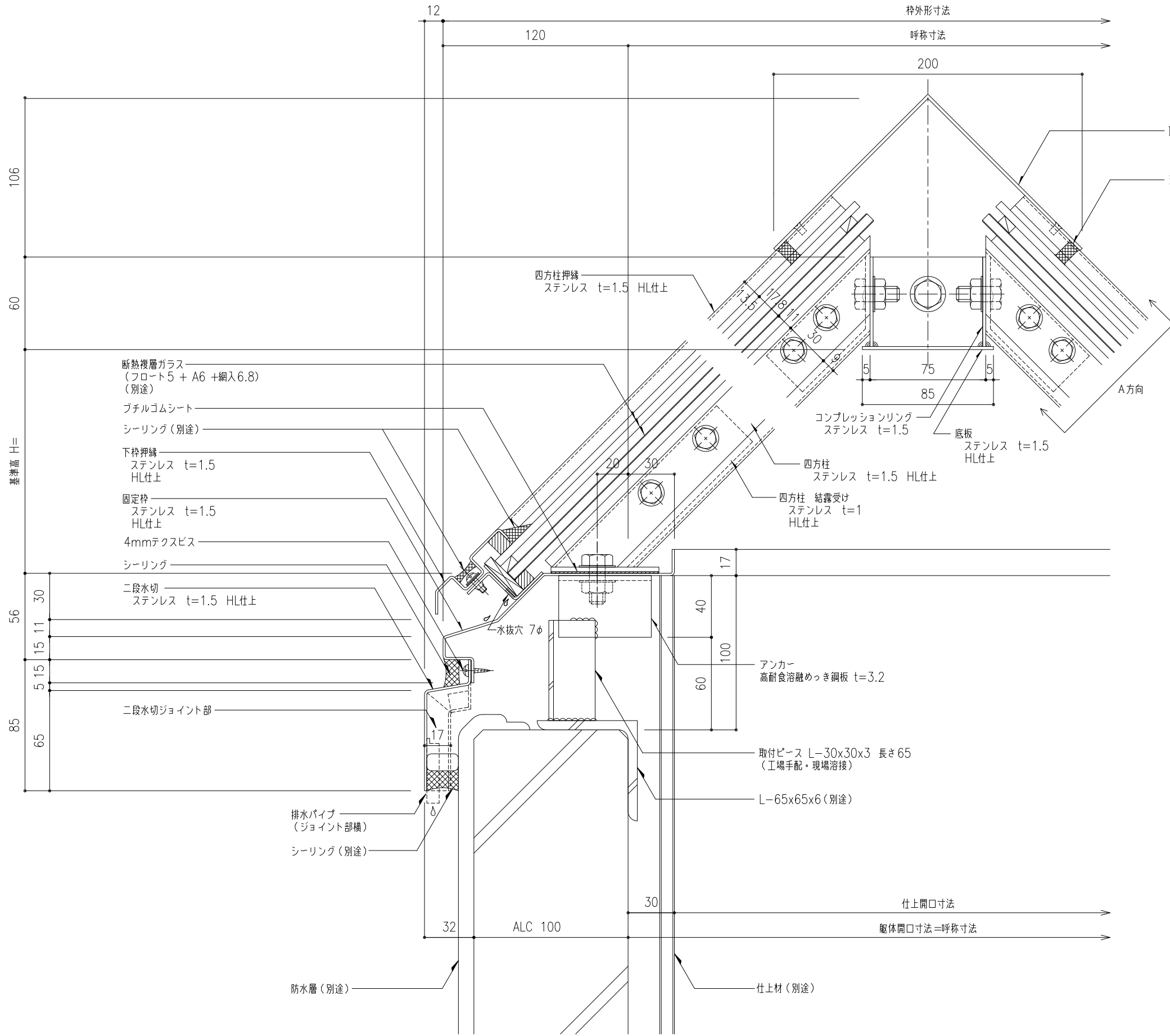
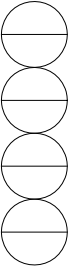
工事名称	固定式ピラミッドタイプ ガラス四角錐-SUS		図名	断面詳細図		図番	PG-SUS-	取付場所・数量	作図	年月日	受領	年月日	三菱ケミカルインフラテック株式会社
縮尺	1/2	製図	設計	検図			・耐火仕様 ・断熱複層ガラス		訂正・備考 △				図面番号



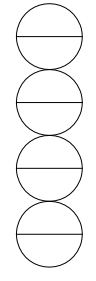
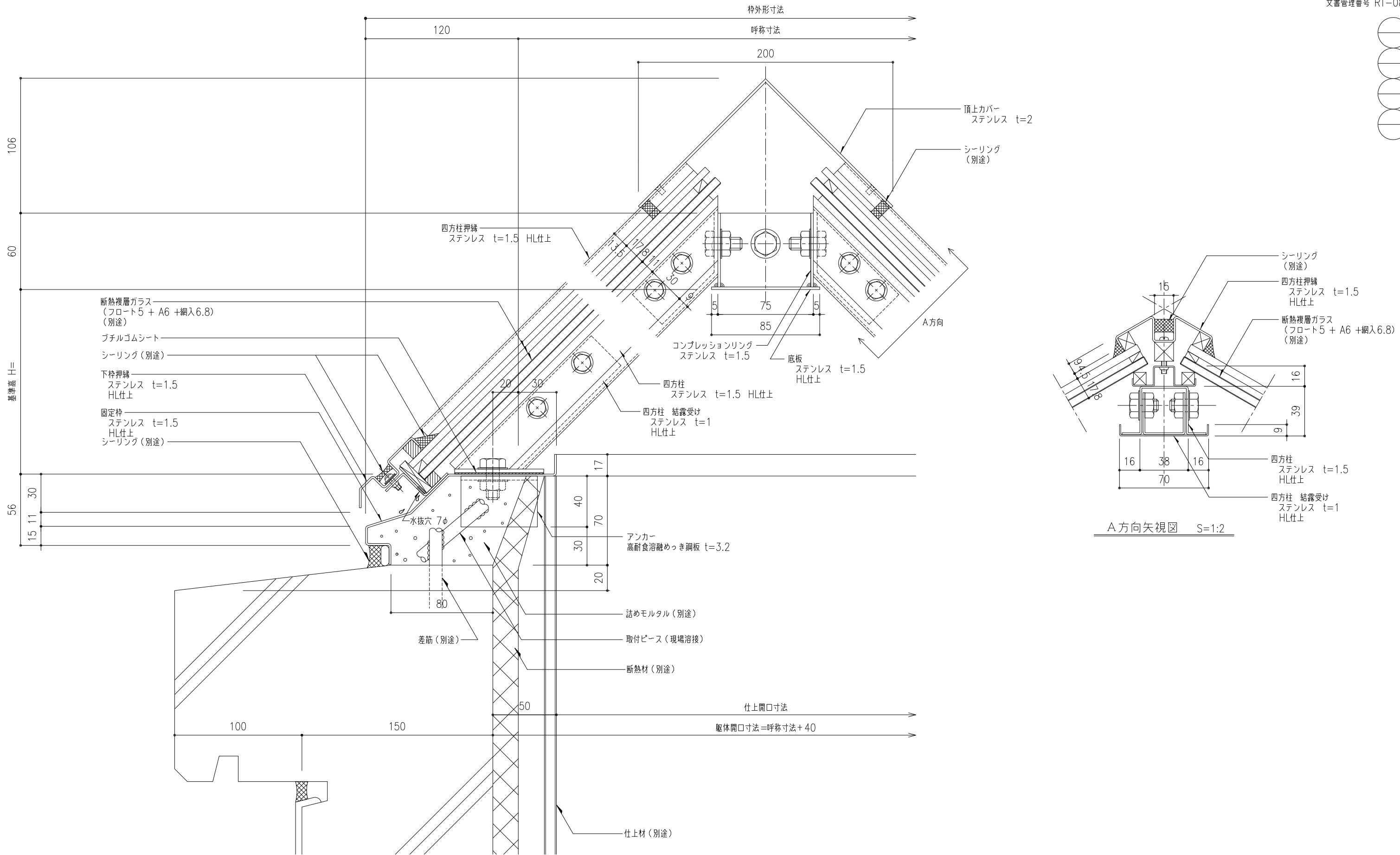
工事名称	固定式ピラミッドタイプ ガラス四角錐-SUS				PG-SUS-	取付場所・数量	作図 年月日	受領 年月日	三菱ケミカルインフラテック株式会社
	断面詳細図								
縮尺	1/2	製図	設計	検図					図面番号



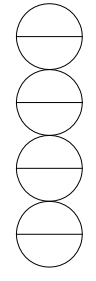
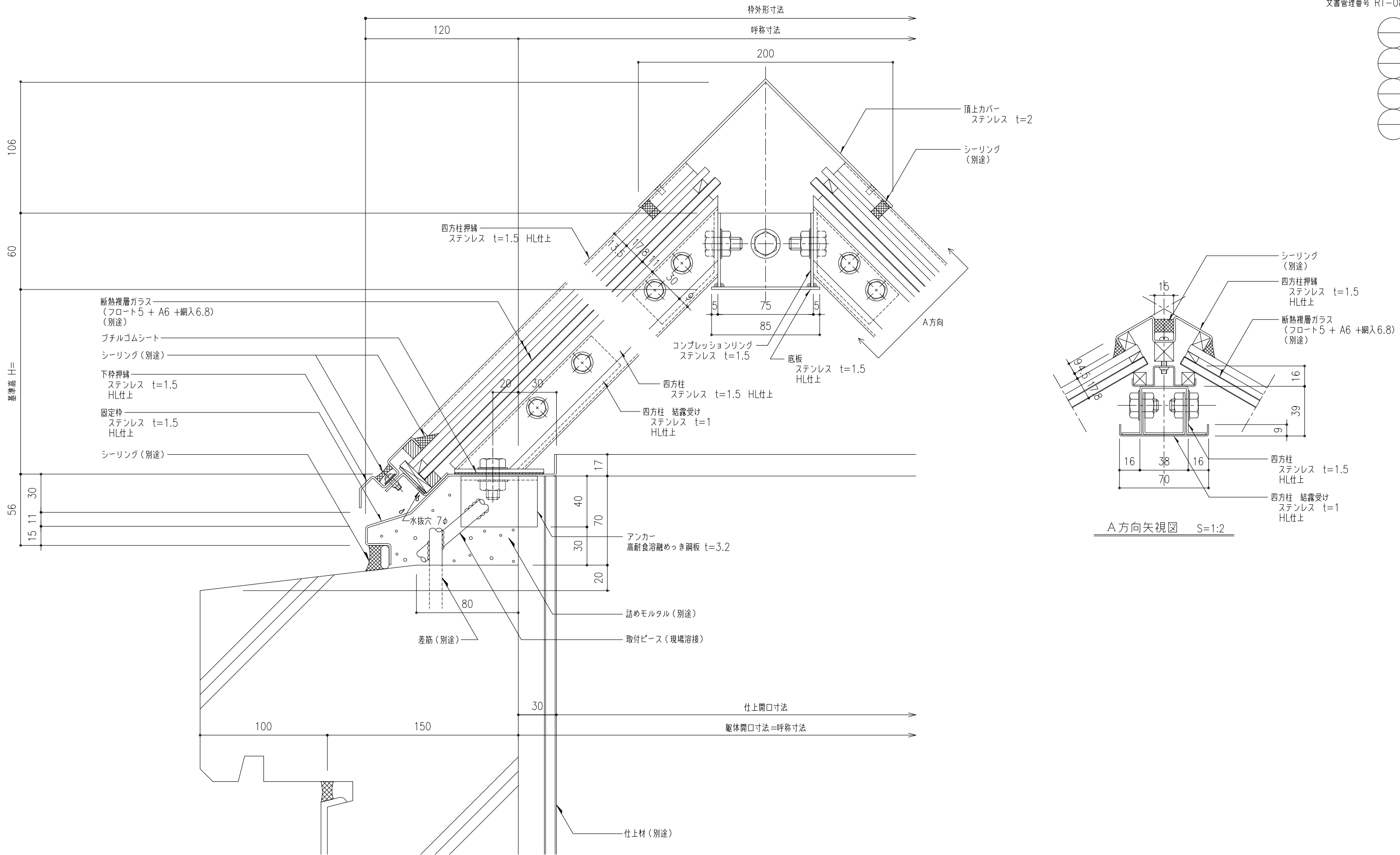
工事名称	固定式ピラミッドタイプ ガラス四角錐-SUS				PG-SUS-	取付場所・数量	作図 年 月 日	受領 年 月 日	三菱ケミカルインフラテック株式会社
	断面詳細図								
縮尺	1/2	製図	設計	検図					枚



工事名称	図名	図面	製図	設計	検図	取付場所・数量	作図	年月日	受領	年月日	三菱ケミカルインフラテック株式会社
	固定式ピラミッドタイプ ガラス四角錐-SUS 断面詳細図						訂正・備考				
縮尺	1/2					・耐火仕様 ・断熱複層ガラス					



工事名称	固定式ピラミッドタイプ ガラス四角錐-SUS				PG-SUS-	取付場所・数量	作図	年月日	受領	年月日	三菱ケミカルインフラテック株式会社
	図名	断面詳細図					訂正・備考	△			
縮尺	1/2	製図	設計	検図	・耐火仕様 ・断熱複層ガラス		△				枚



A方向矢視図 S=1:2

工事名称	固定式ピラミッドタイプ ガラス四角錐-SUS				PG-SUS-	取付場所・数量	作図 年 月 日	受領 年 月 日	三菱ケミカルインフラテック株式会社
	断面詳細図								
縮尺	1/2	製図	設計	検図					枚