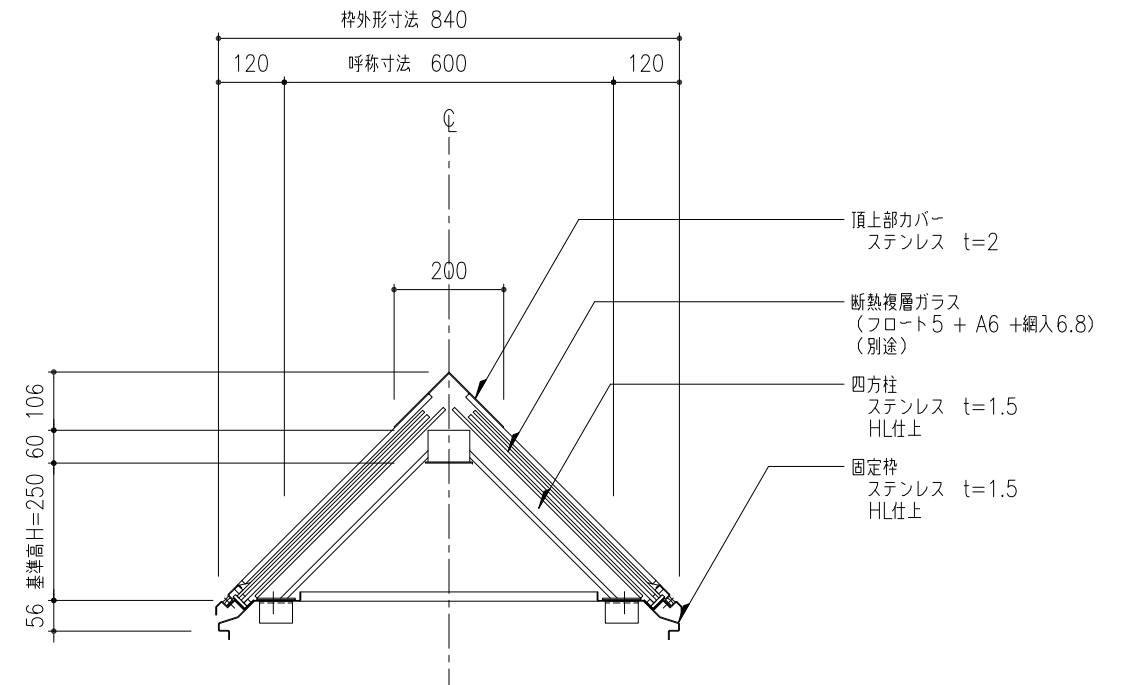
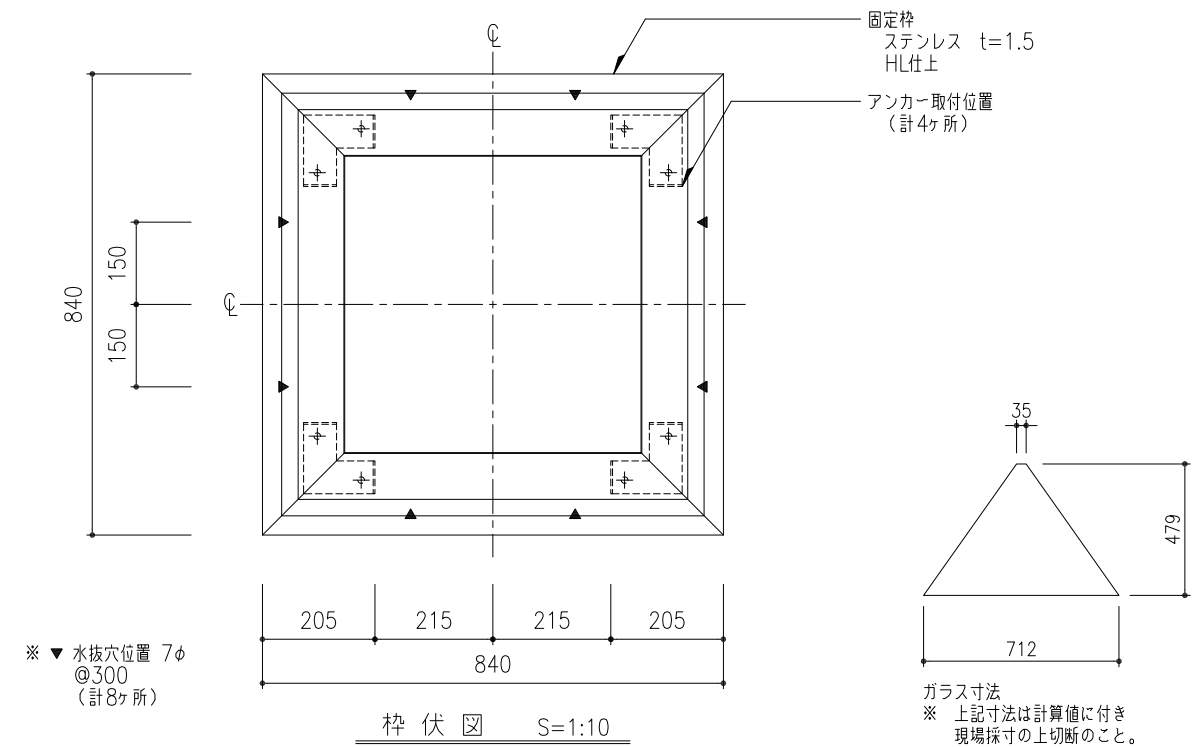


平面図 S=1:10

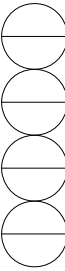


断面図 S=1:10

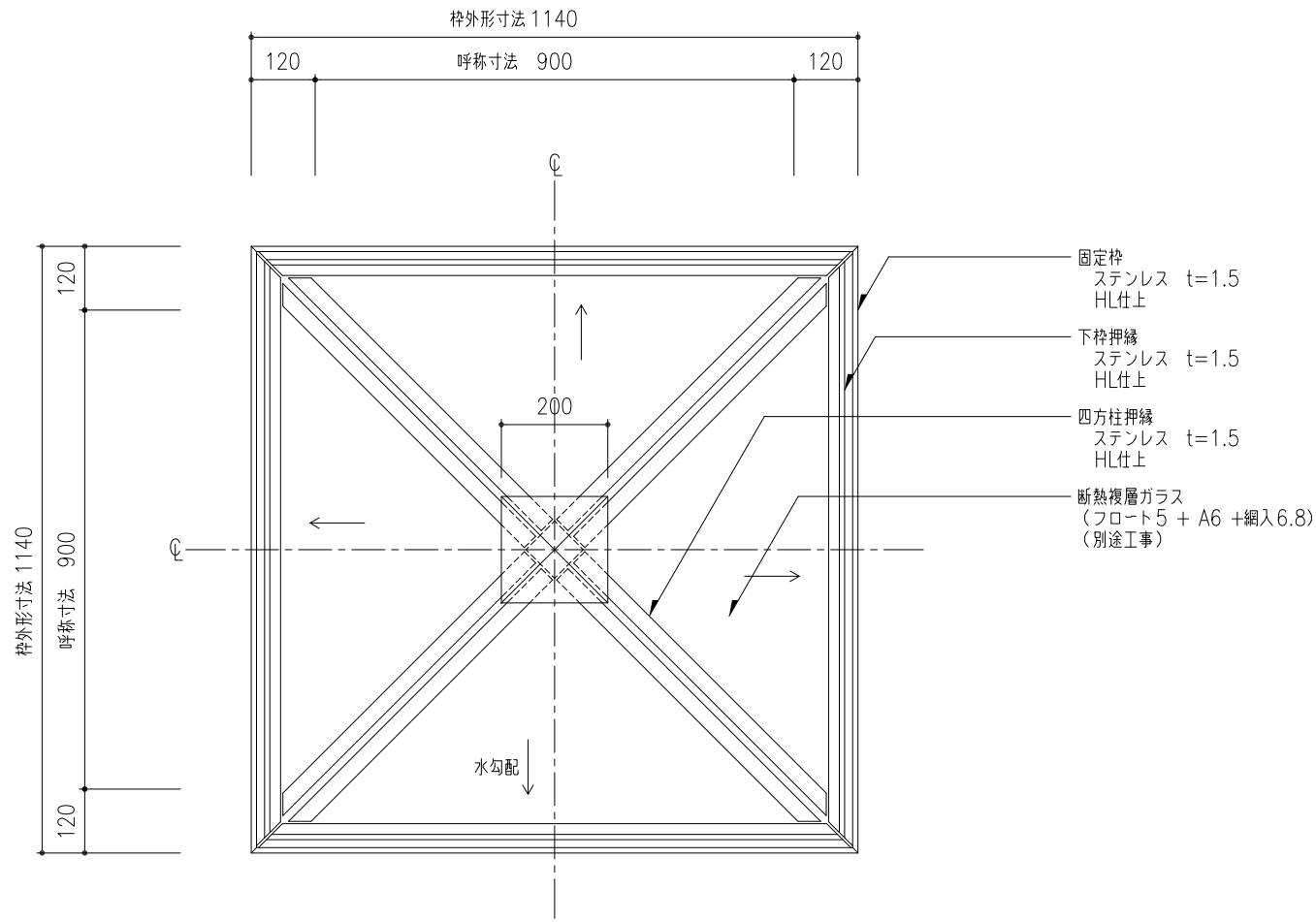
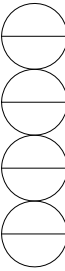


枠伏図 S=1:10

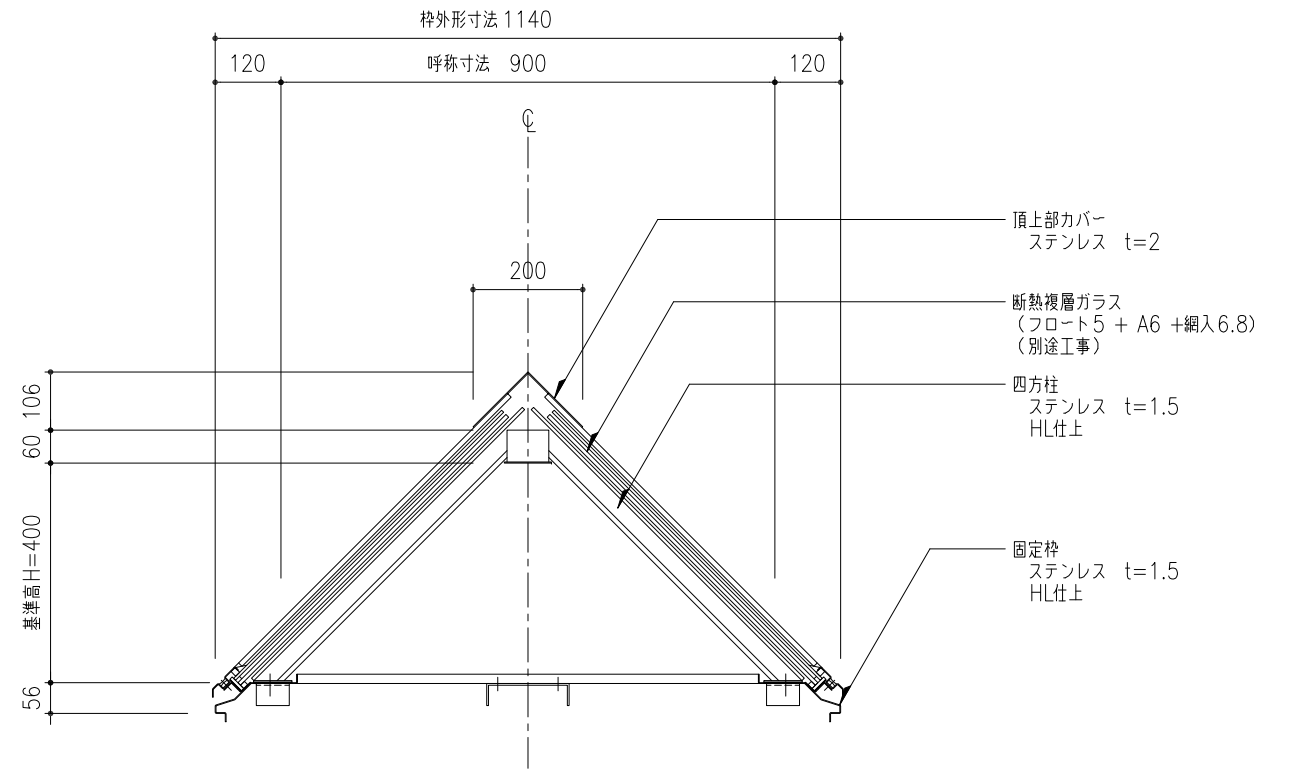
ガラス寸法
※ 上記寸法は計算値に付き
現場採寸の上切断のこと。



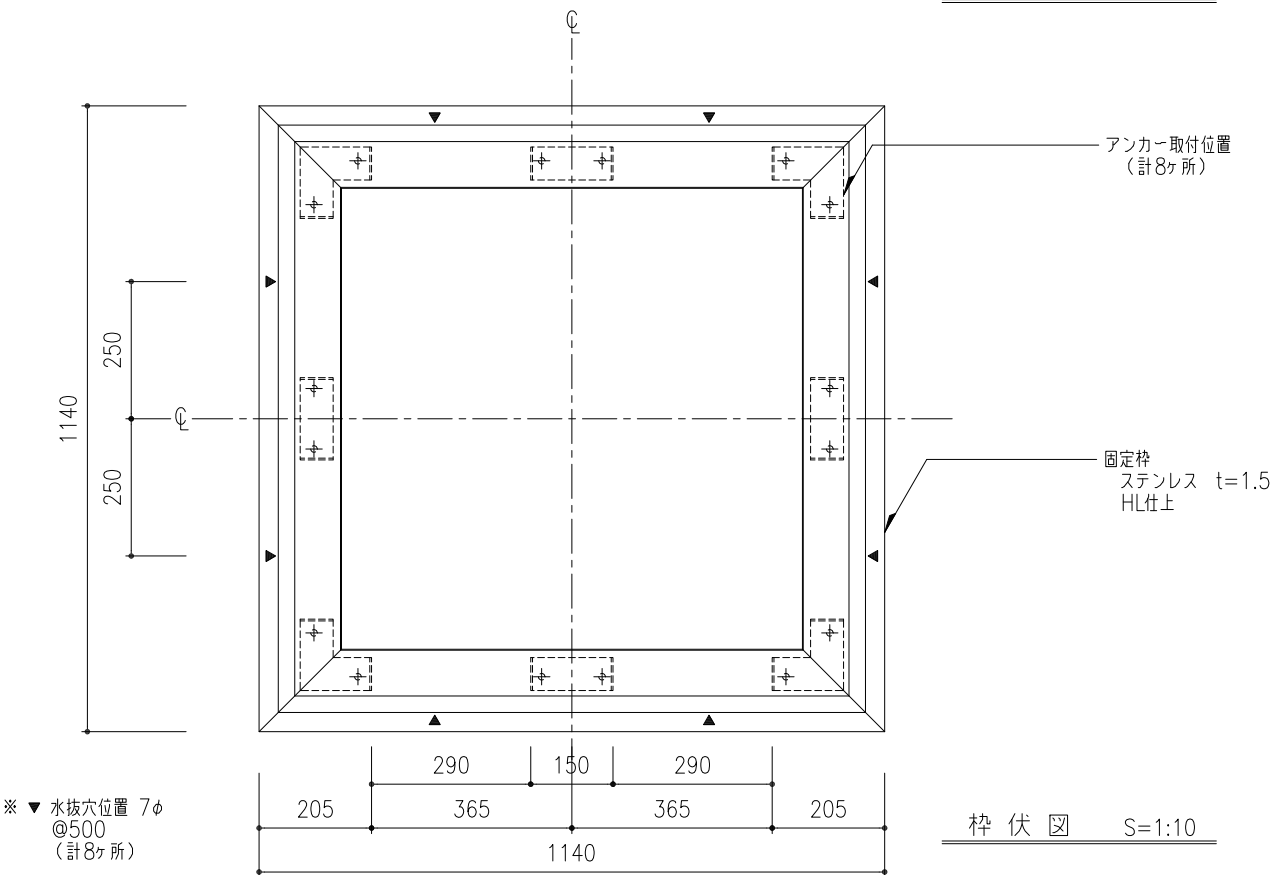
工事名称	固定式ピラミッドタイプ ガラス四角錐-SUS				取付場所・数量	作図 年 月 日		受領 年 月 日		三菱ケミカルインフラテック株式会社
	平面図・枠伏図・断面図					PG-SUS-60	訂正・備考 △			
縮尺	1/10	製図	設計	検図	・耐火仕様 ・断熱複層ガラス	△		△		図面番号



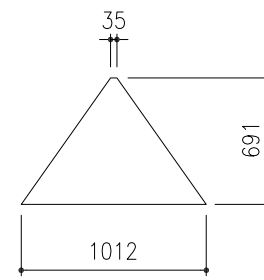
平面図 S=1:10



断面図 S=1:10



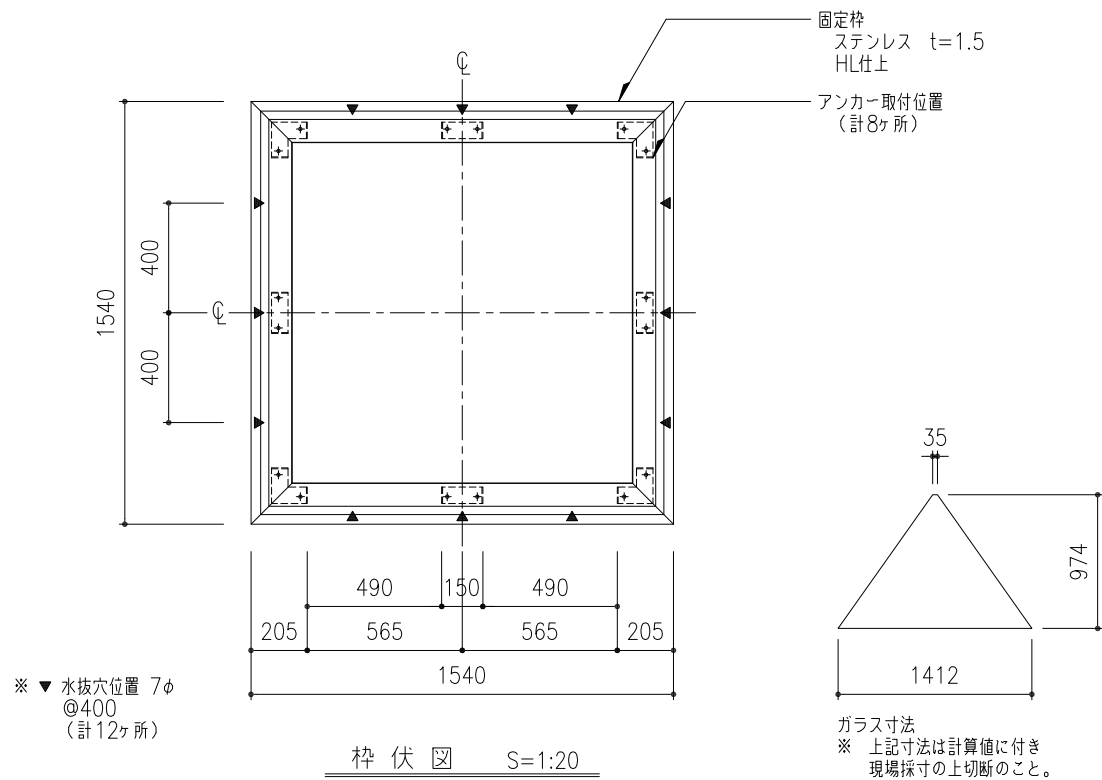
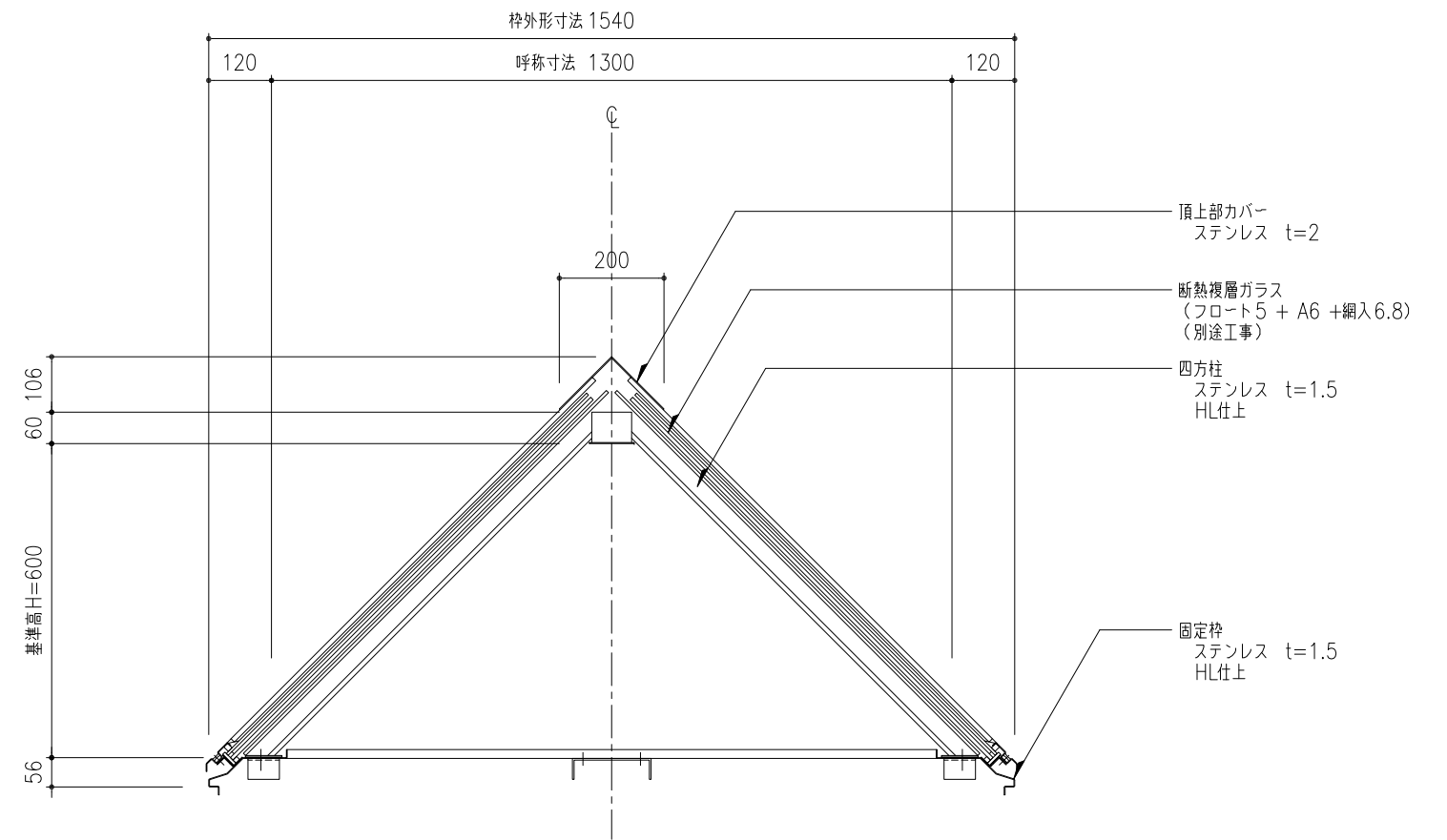
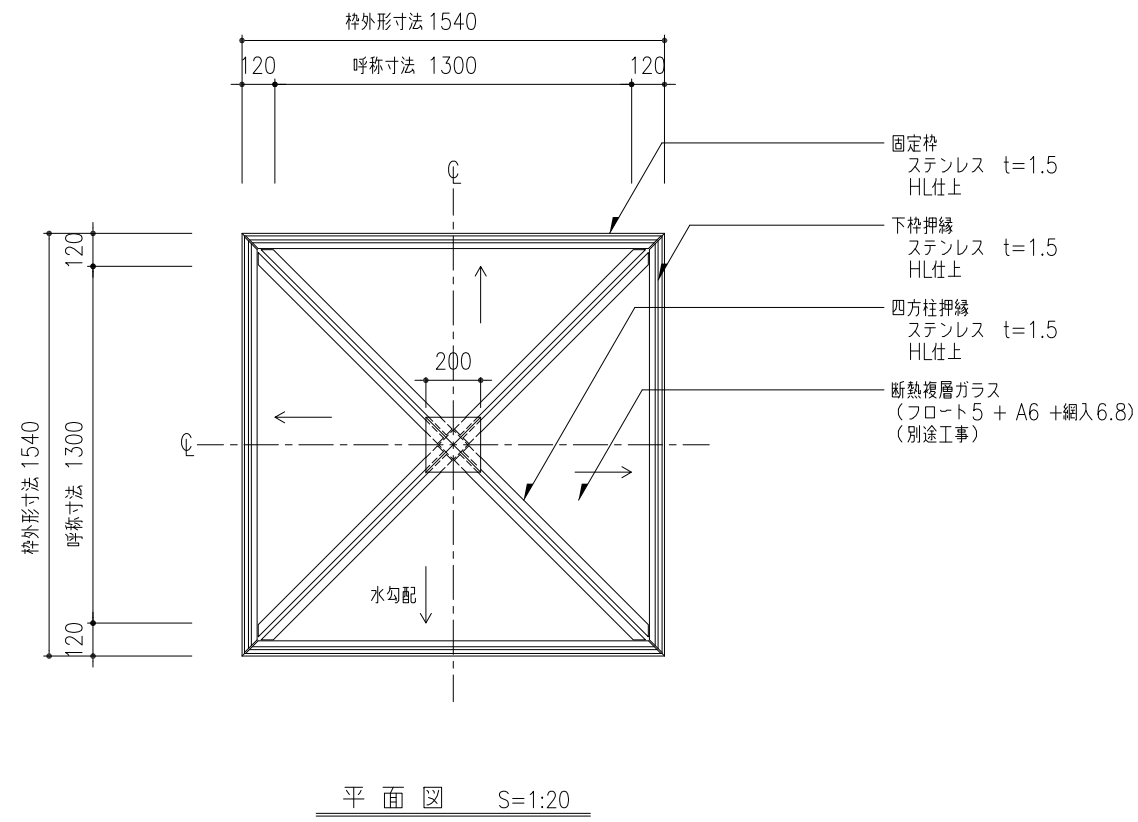
枠伏図 S=1:10



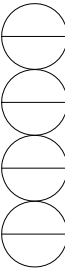
ガラス寸法
※ 上記寸法は計算値に付き
現場採寸の上切断のこと。

※ ▼ 水抜穴位置 7φ @500 (計8ヶ所)

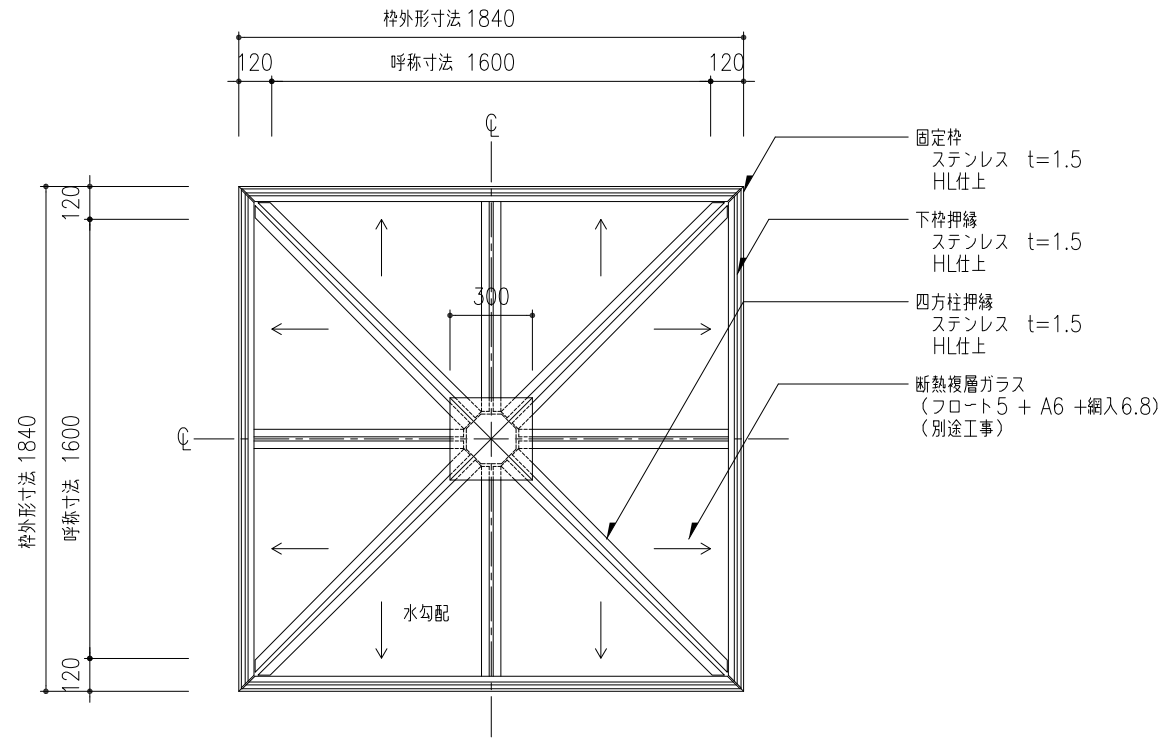
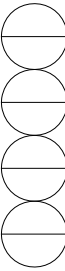
工事名称	固定式ピラミッドタイプ ガラス四角錐-SUS				取付場所・数量	作図 年 月 日	受領 年 月 日	三菱ケミカルインフラテック株式会社
	平面図・枠伏図・断面図							
縮尺	1/10	製図	設計	検図	・耐火仕様 ・断熱複層ガラス	△		図面番号



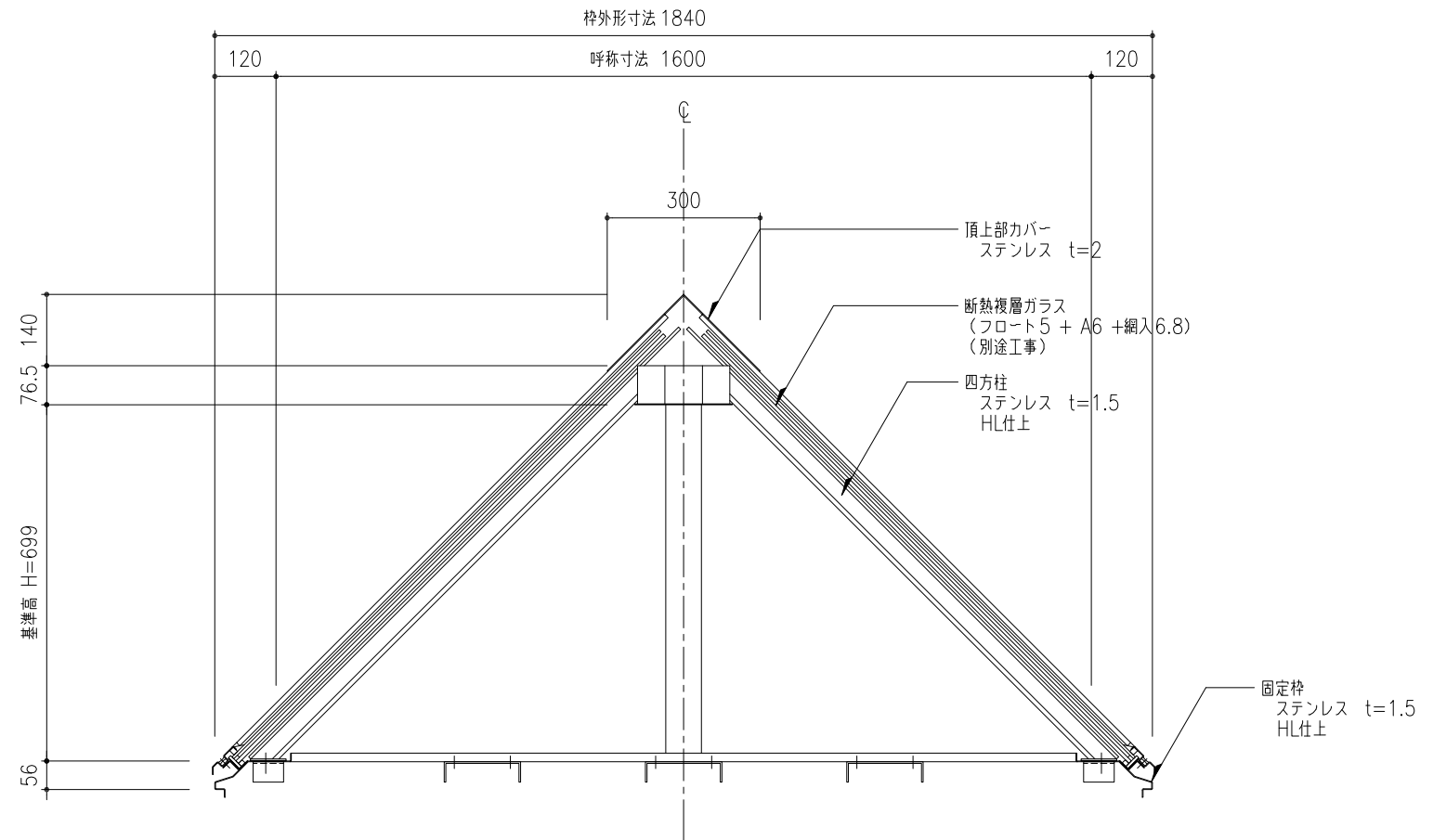
断面図 S=1:10



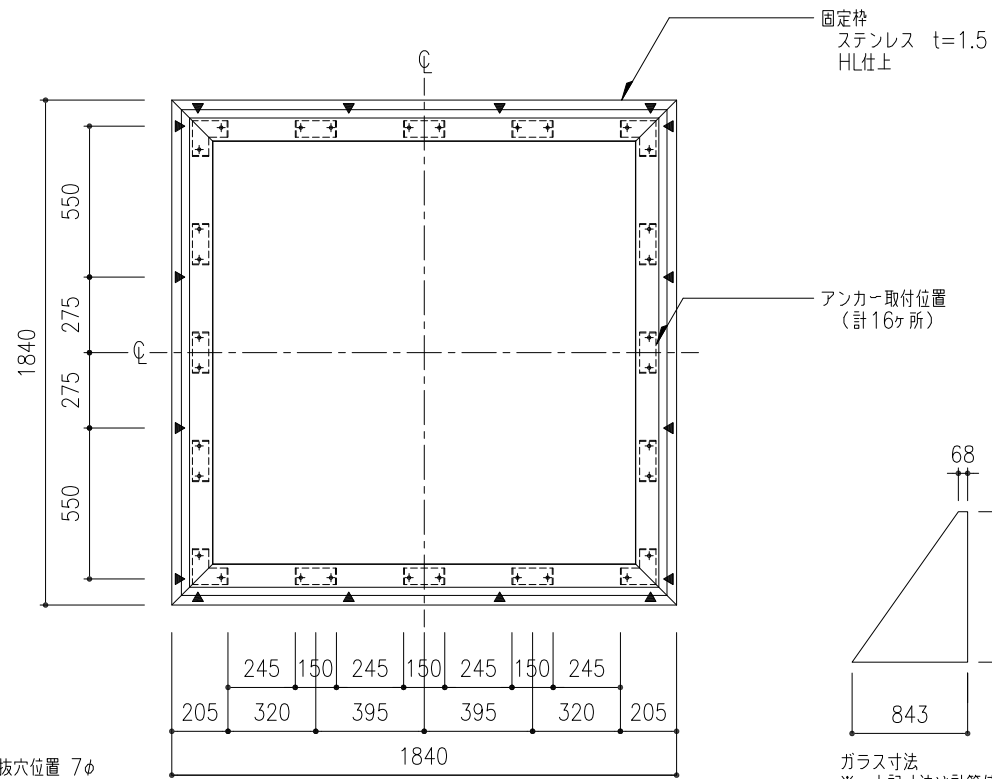
工事名称	固定式ピラミッドタイプ ガラス四角錐-SUS 平面図・枠伏図・断面図	PG-SUS-130	取付場所・数量	作図 年 月 日 訂正・備考 △	受領 年 月 日	三菱ケミカルインフラテック株式会社
縮尺	1/20 1/10	製図 設計 検図	・耐火仕様 ・断熱複層ガラス	△ △ △		図面番号 枚



平面図 S=1:20



断面図 S=1:10

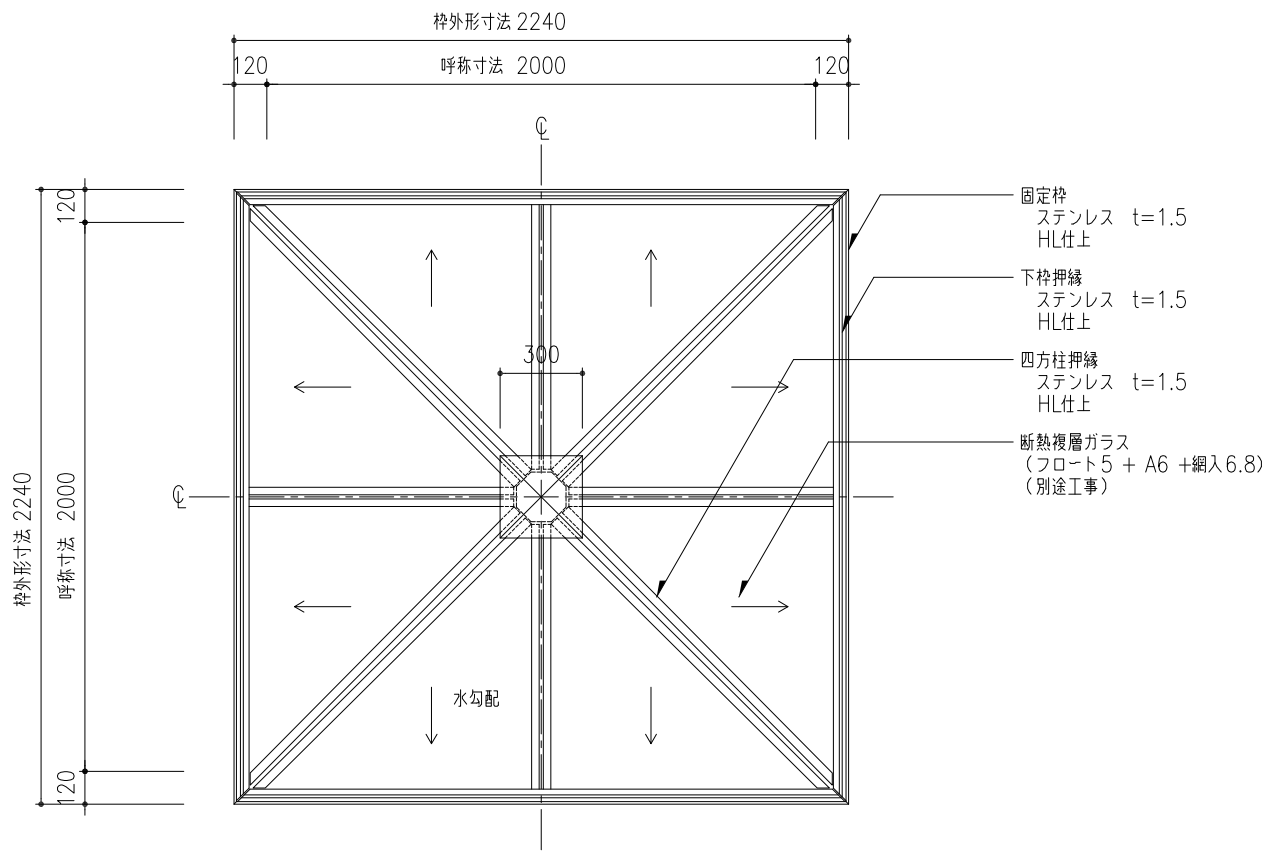
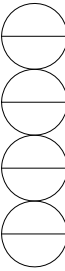


枠伏図 S=1:20

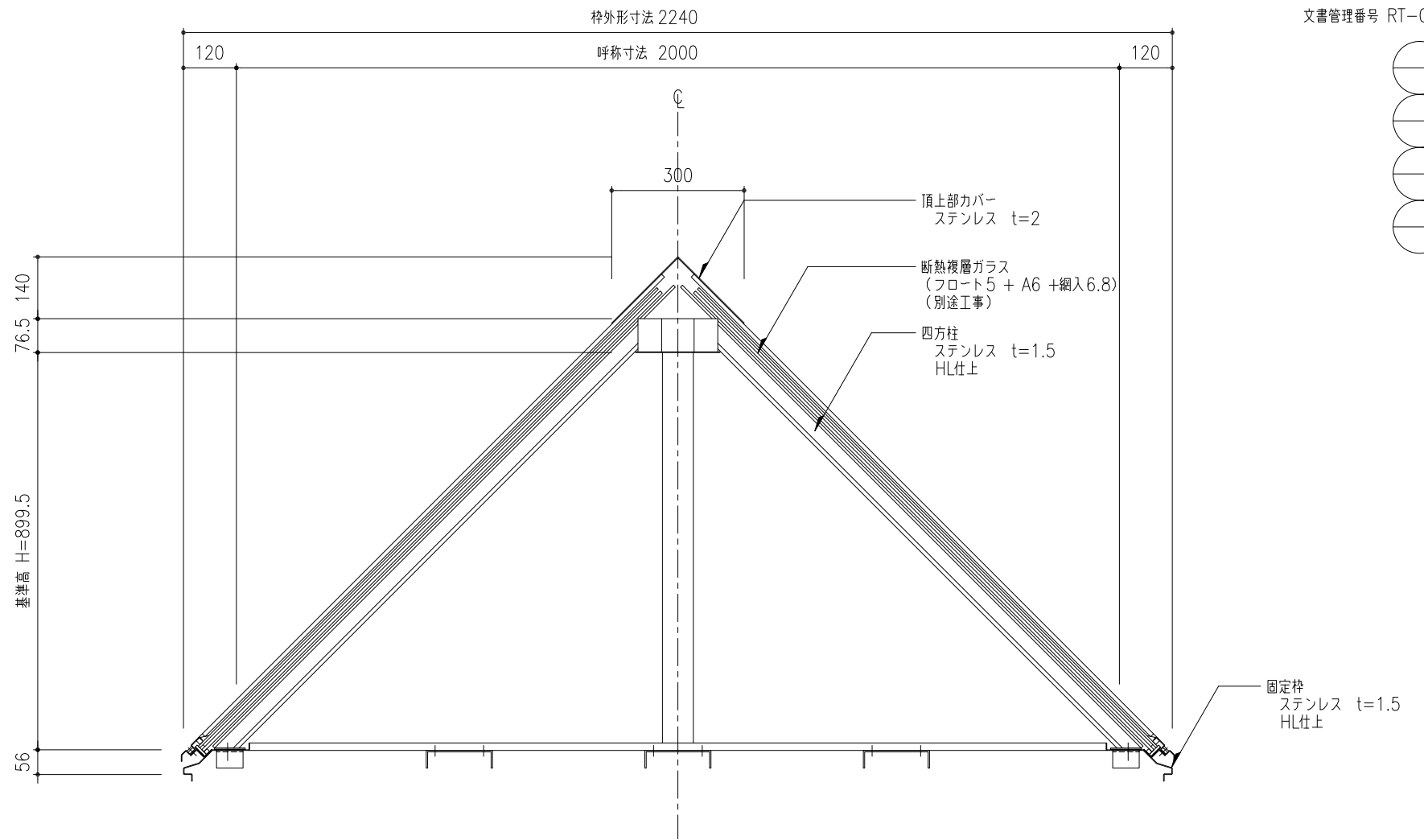
※ ▼ 水抜穴位置 7φ @550 (計16ヶ所)

ガラス寸法
※ 上記寸法は計算値に付き
現場採寸の上切断のこと。

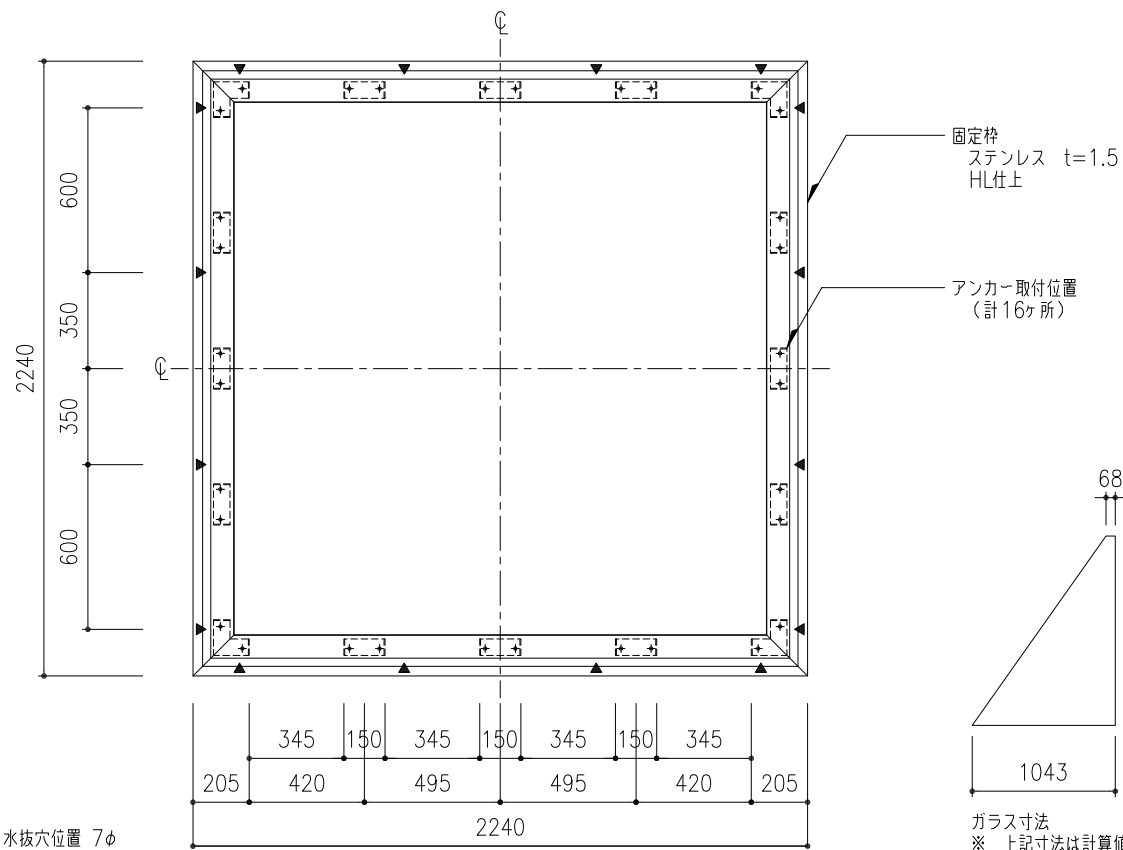
工事名称	固定式ピラミッドタイプ ガラス四角錐-SUS			PG-SUS-160	取付場所・数量	作図	年月日	受領	年月日	三菱ケミカルインフラテック株式会社
	平面図・枠伏図・断面図					訂正・備考	△			
縮尺	1/20	1/10		製図	設計	検図				枚



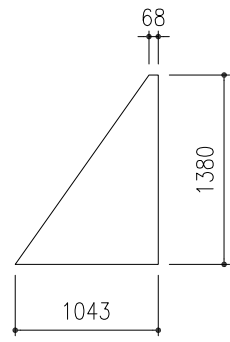
平面図 S=1:20



断面図 S=1:10



枠伏図 S=1:20



ガラス寸法
※ 上記寸法は計算値に付き
現場採寸の上切断のこと。

※ ▼ 水抜穴位置 7φ
(計16ヶ所)

工事名称	固定式ピラミッドタイプ ガラス四角錐-SUS 平面図・枠伏図・断面図	PG-SUS-200	取付場所・数量	作図 年 月 日 訂正・備考 △	受領 年 月 日	三菱ケミカルインフラテック株式会社
縮尺	1/20 1/10	製図	設計	検図		枚