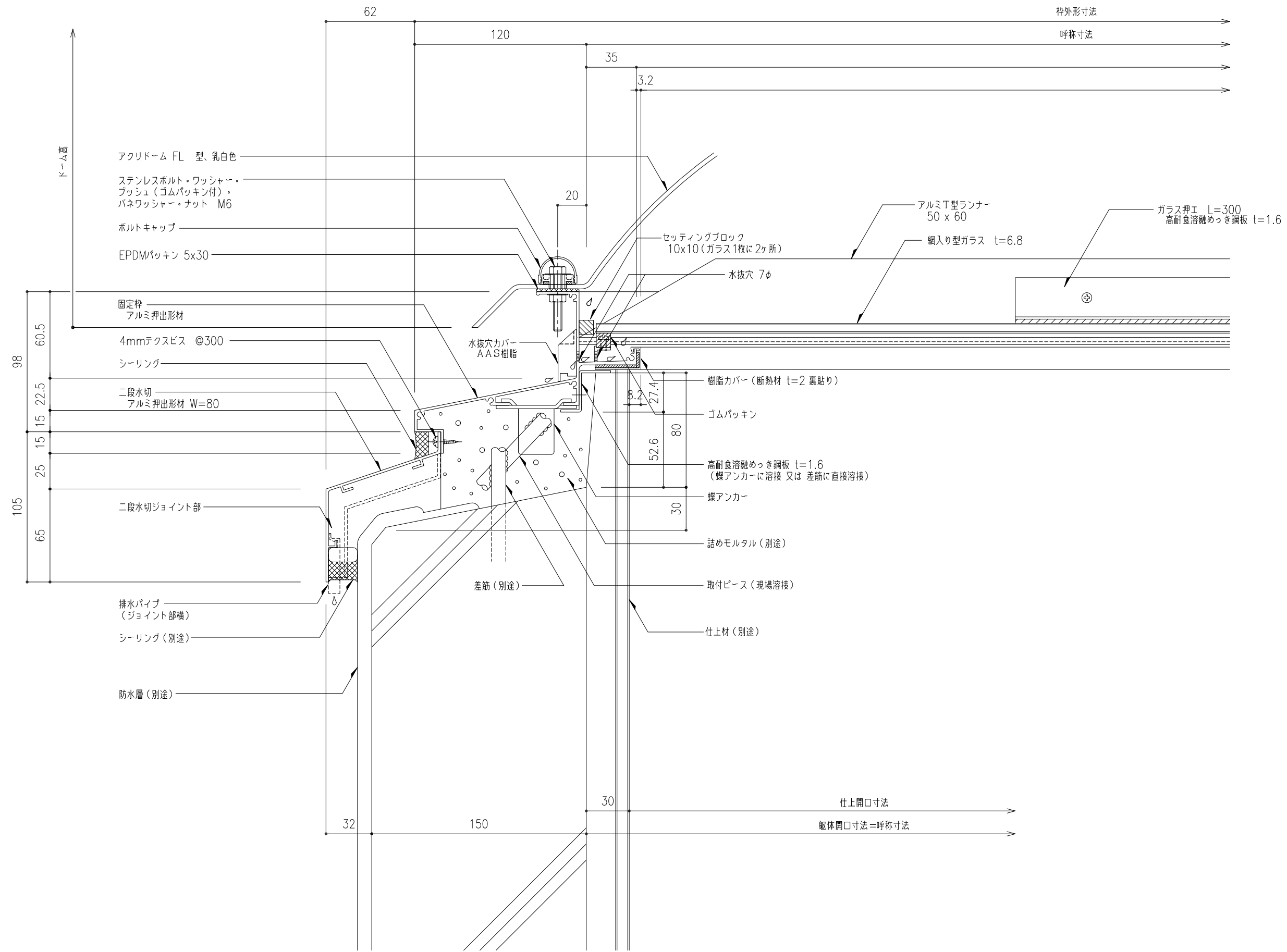
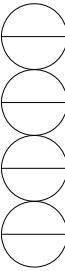
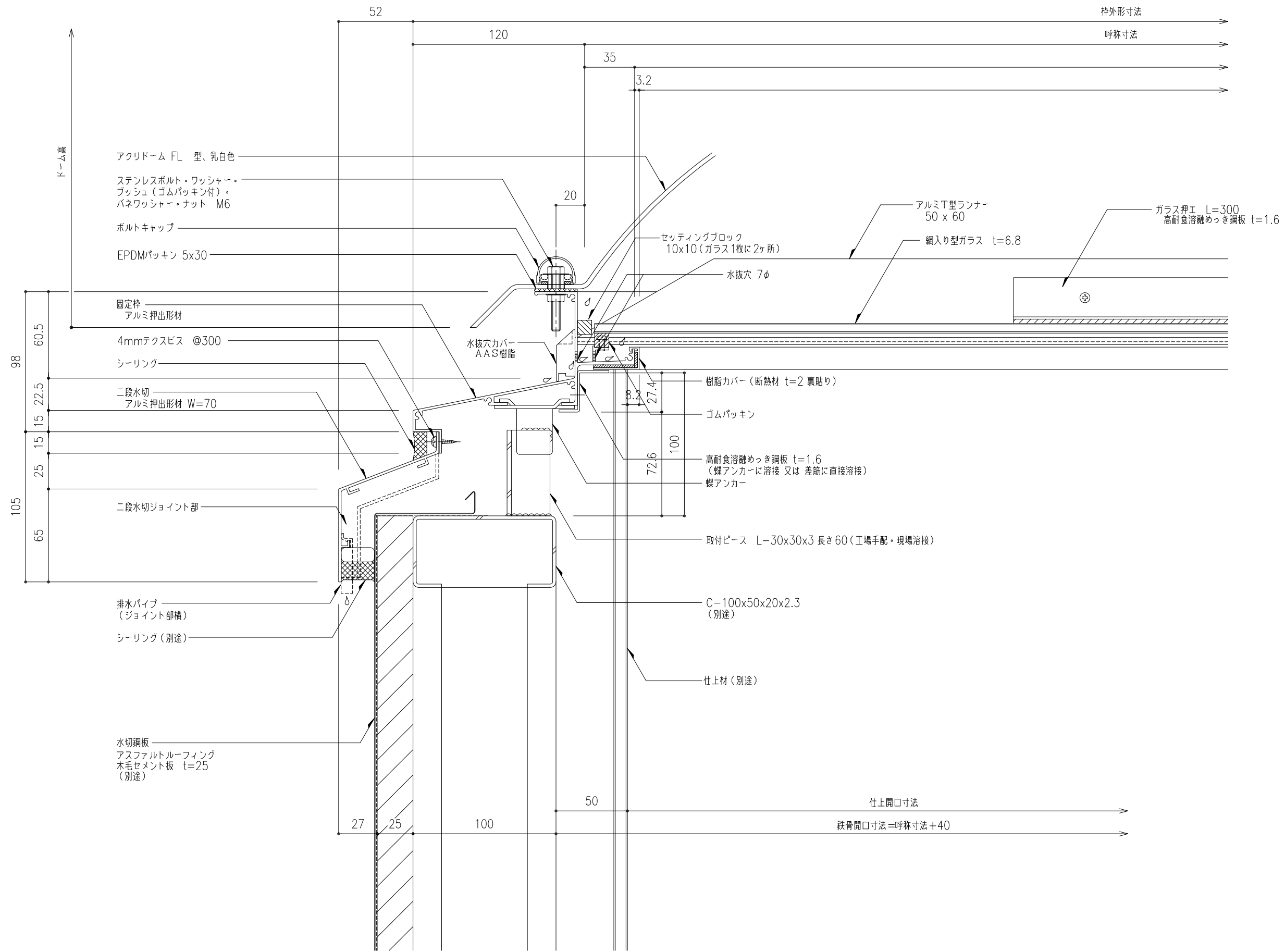
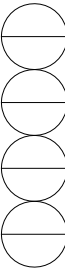


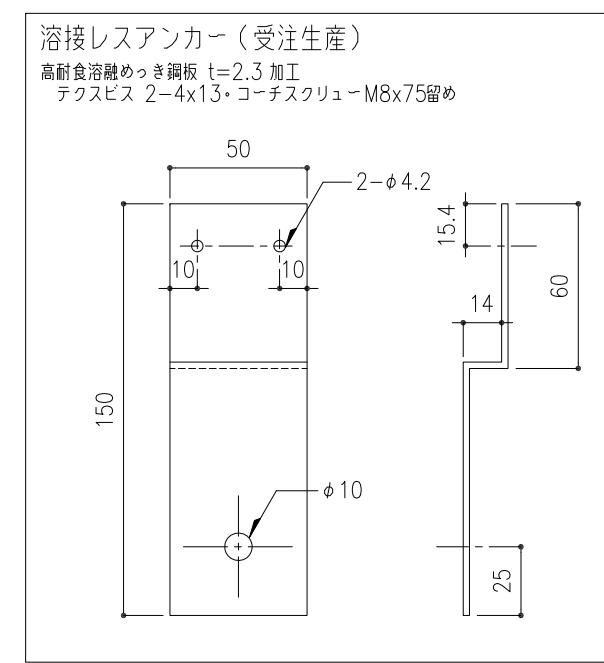
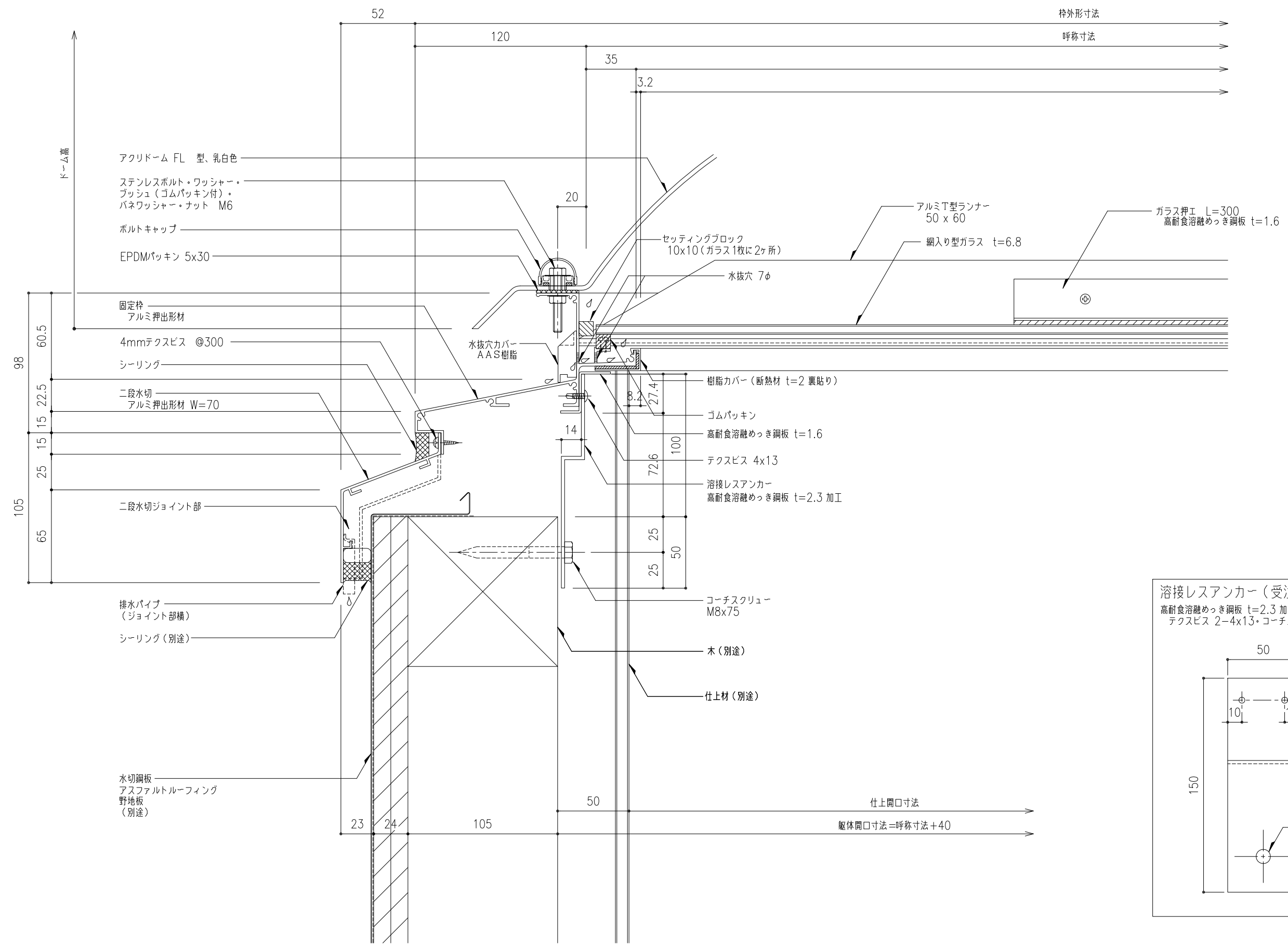
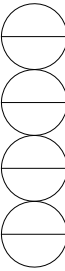
| | | | | | | | | | |
|------|-----------------------|----|----|----|--------|---------|----------|----------|-------------------|
| 工事名称 | 固定式トプライト FLドーム(長尺ドーム) | | | | FL- Fx | 取付場所・数量 | 作図 年 月 日 | 受領 年 月 日 | 三菱ケミカルインフラテック株式会社 |
| | W方向断面詳細図 | | | | | | | | |
| 縮尺 | 1/2 | 製図 | 設計 | 検図 | | | | | |



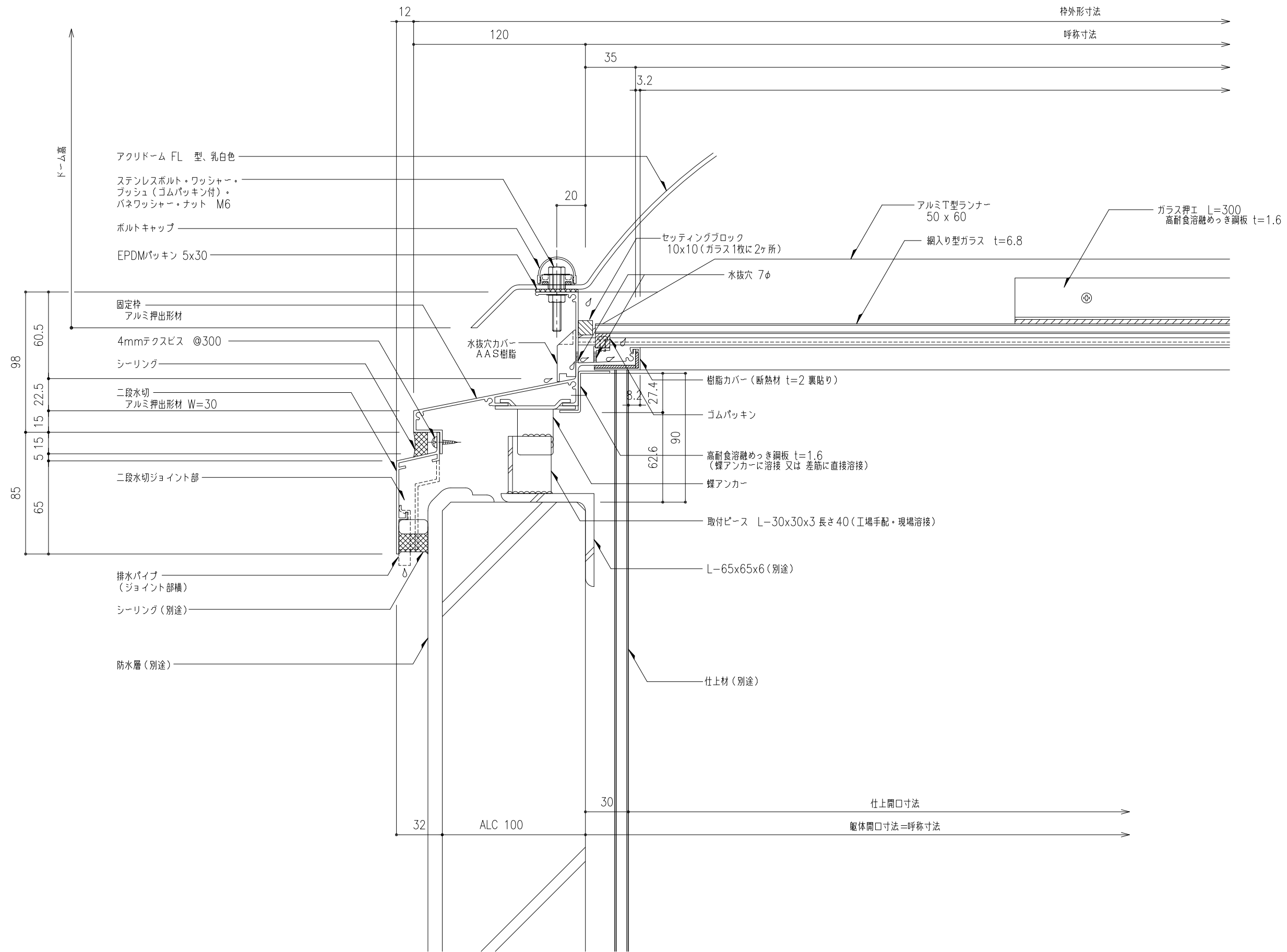
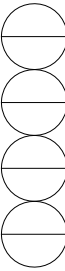
| | | | | | | | | | |
|------|------------------------|----|----|----|--------|---------|----------|----------|-------------------|
| 工事名称 | 固定式トップライト FLドーム(長尺ドーム) | | | | FL- Fx | 取付場所・数量 | 作図 年 月 日 | 受領 年 月 日 | 三菱ケミカルインフラテック株式会社 |
| | W方向断面詳細図 | | | | | | | | |
| 縮尺 | 1/2 | 製図 | 設計 | 検図 | | | | | 枚 |



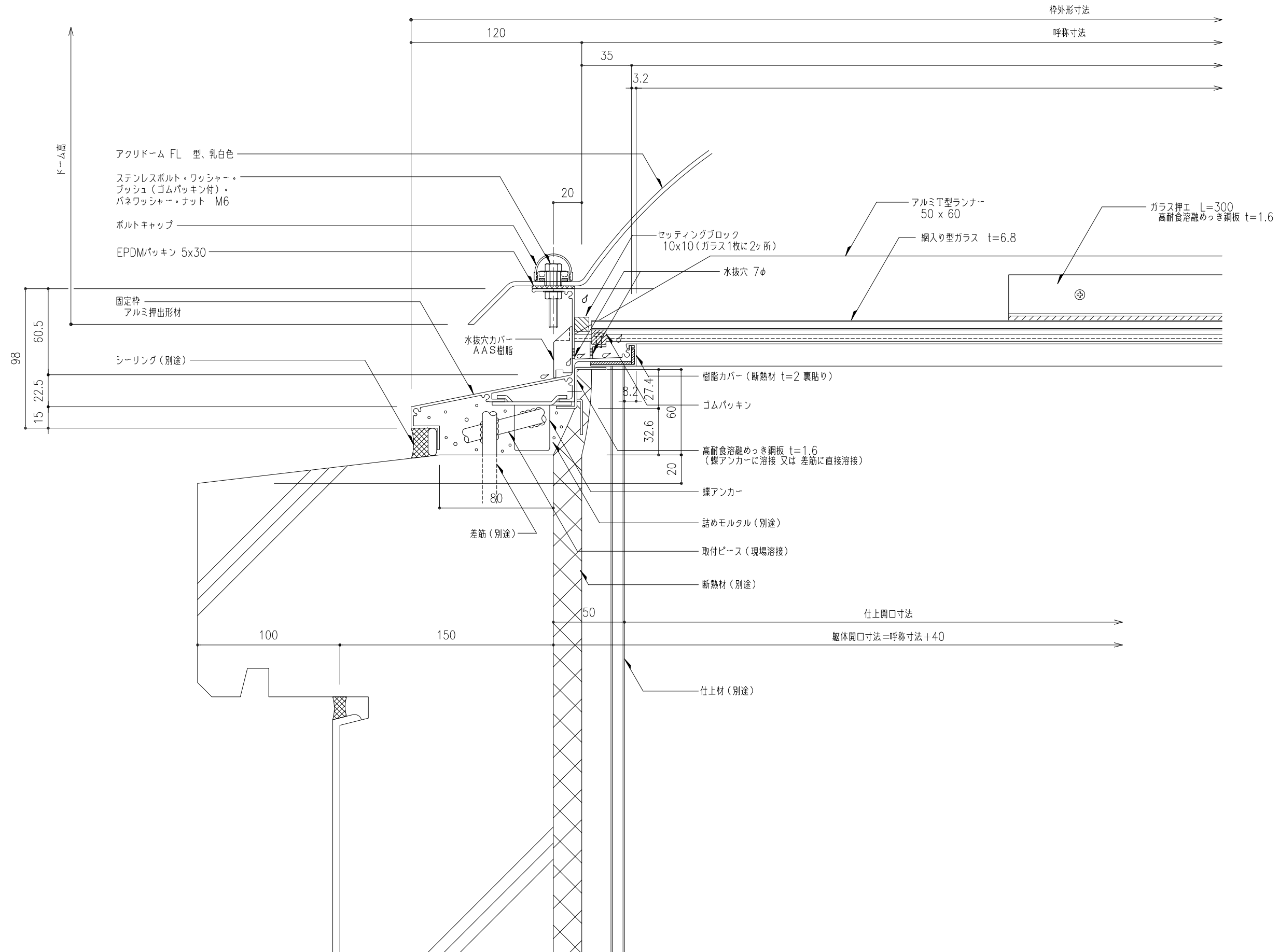
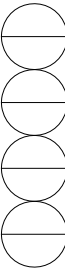
| | | | | | | | | | |
|------|------------------------|----|----|----|--------|---------|----------|----------|-------------------|
| 工事名称 | 固定式トップライト FLドーム(長尺ドーム) | | | | FL- Fx | 取付場所・数量 | 作図 年 月 日 | 受領 年 月 日 | 三菱ケミカルインフラテック株式会社 |
| | W方向断面詳細図 | | | | | | | | |
| 縮尺 | 1/2 | 製図 | 設計 | 検図 | | | | | |



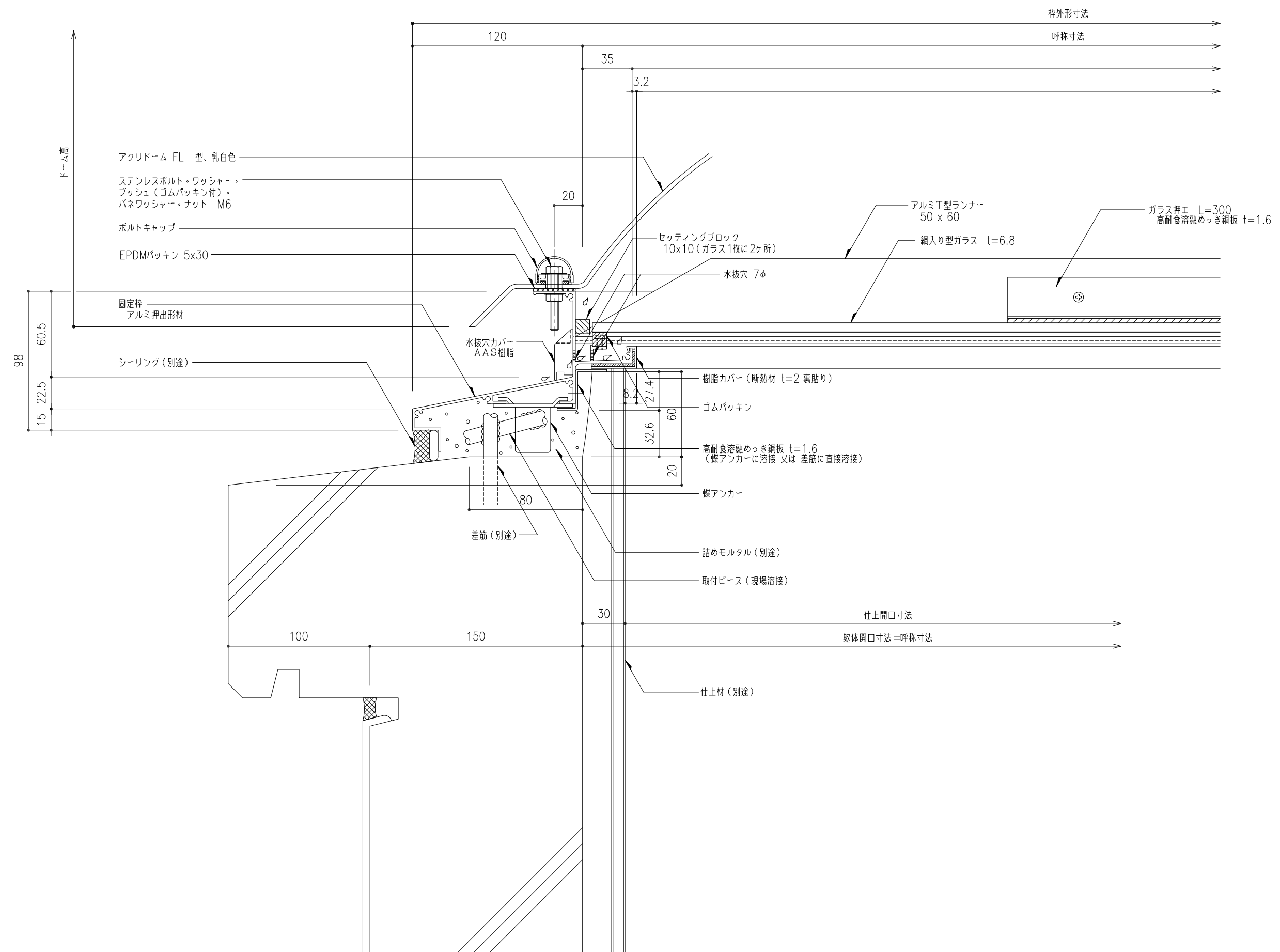
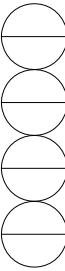
| | | | | | | | | | |
|------|----------------------------------|----|----|----|--------|---------|----------|----------|-------------------|
| 工事名称 | 固定式トップライト FLドーム (長尺ドーム) W方向断面詳細図 | | | | FL- Fx | 取付場所・数量 | 作図 年 月 日 | 受領 年 月 日 | 三菱ケミカルインフラテック株式会社 |
| | 縮尺 1/2 | 製図 | 設計 | 検図 | | | | | |



| | | | | | | | | | | | | |
|------|---------------------------------|-----|----|----|----|--------|-------|---------|----------|--|----------|-------------------|
| 工事名称 | 固定式トップライト FLドーム(長尺ドーム) W方向断面詳細図 | | | | 図名 | FL- Fx | | 取付場所・数量 | 作図 年 月 日 | | 受領 年 月 日 | 三菱ケミカルインフラテック株式会社 |
| | 縮尺 | 1/2 | 製図 | 設計 | | 検図 | ・耐火仕様 | | 訂正・備考 | | | |



| | | | | | | | | | |
|------|------------------------|----|----|----|--------|---------|-------------|-------------|-------------------|
| 工事名称 | 固定式トップライト FLドーム(長尺ドーム) | | | | FL- Fx | 取付場所・数量 | 作図 年 月 日 | 受領 年 月 日 | 三菱ケミカルインフラテック株式会社 |
| | W方向断面詳細図 | | | | | | | | |
| 縮尺 | 1/2 | 製図 | 設計 | 検図 | | | | | |



| | | | | | | | | | |
|------|-----------------------|----|----|----|--------|---------|----------|----------|-------------------|
| 工事名称 | 固定式トプライト FLドーム(長尺ドーム) | | | | FL- Fx | 取付場所・数量 | 作図 年 月 日 | 受領 年 月 日 | 三菱ケミカルインフラテック株式会社 |
| | W方向断面詳細図 | | | | | | | | |
| 縮尺 | 1/2 | 製図 | 設計 | 検図 | | | | | |