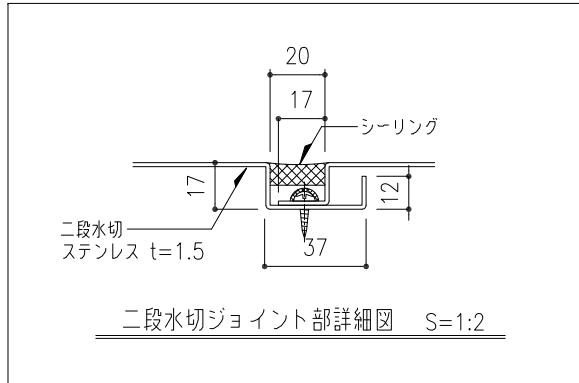
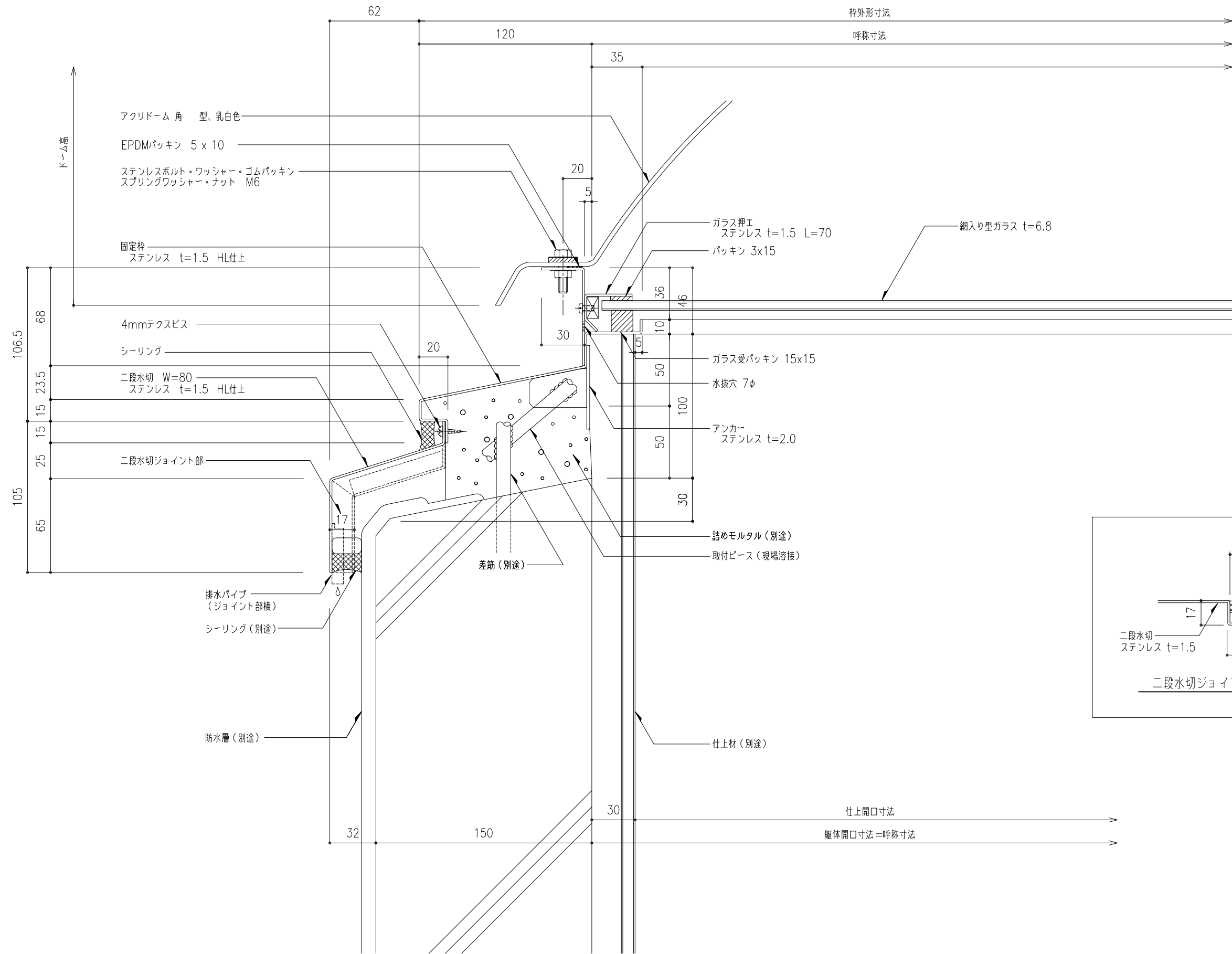
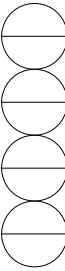
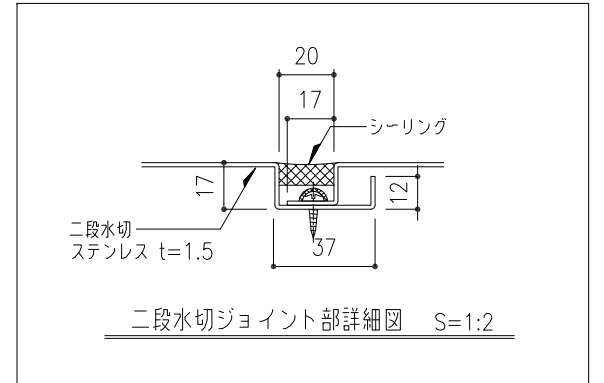
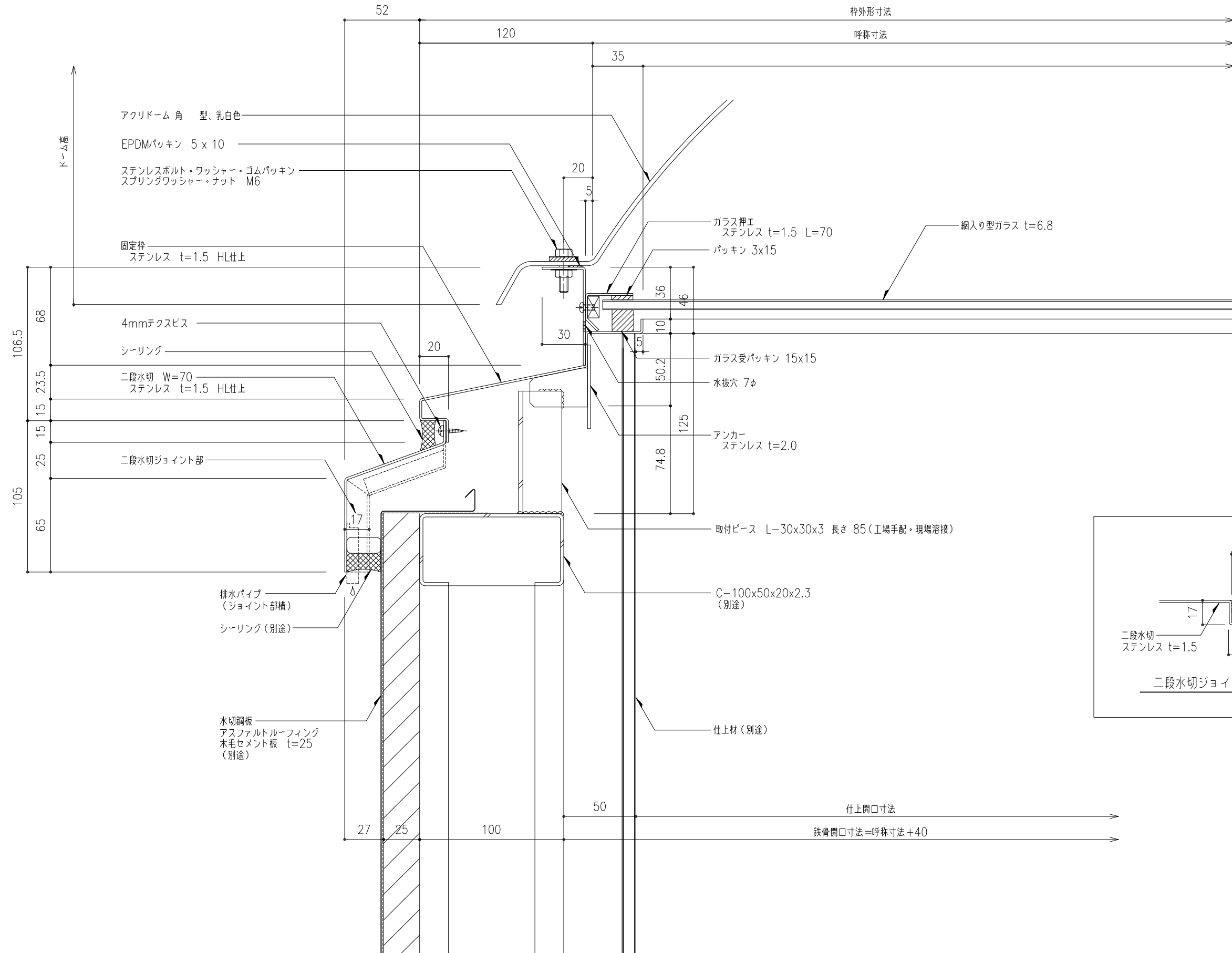
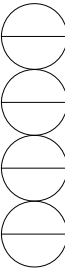


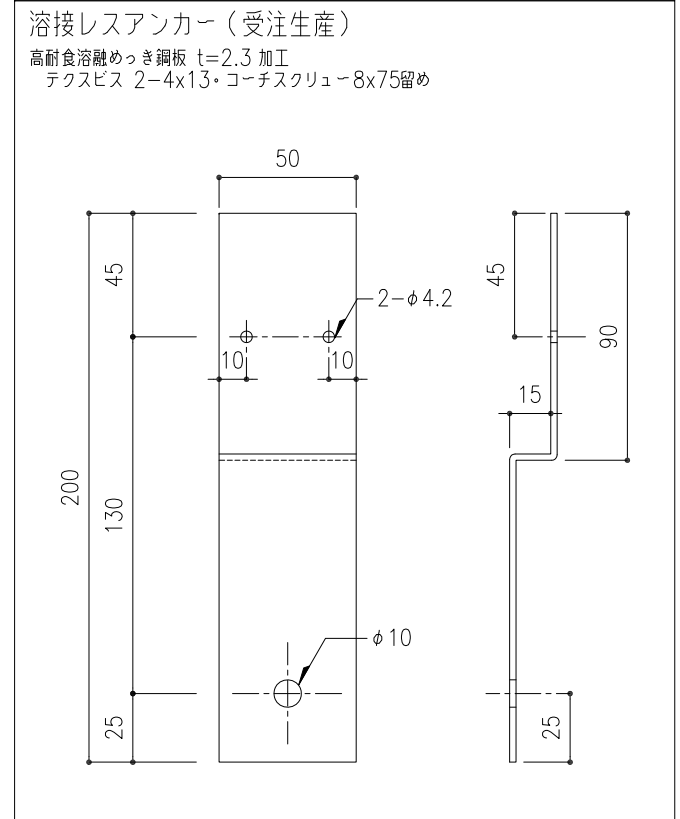
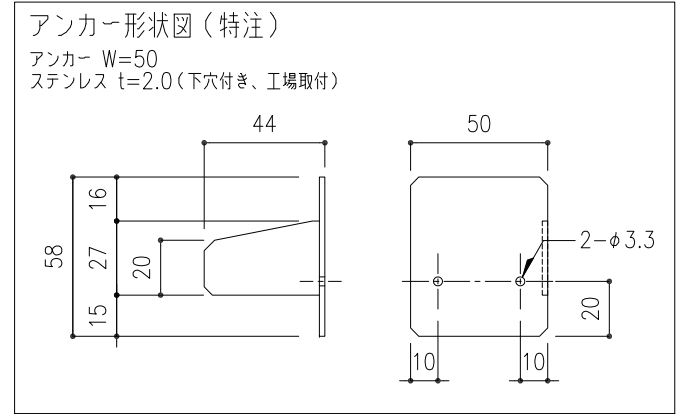
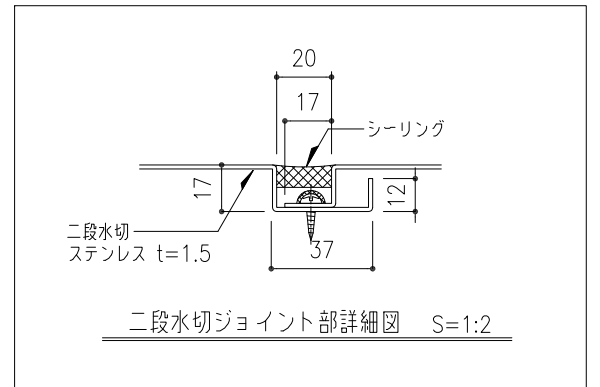
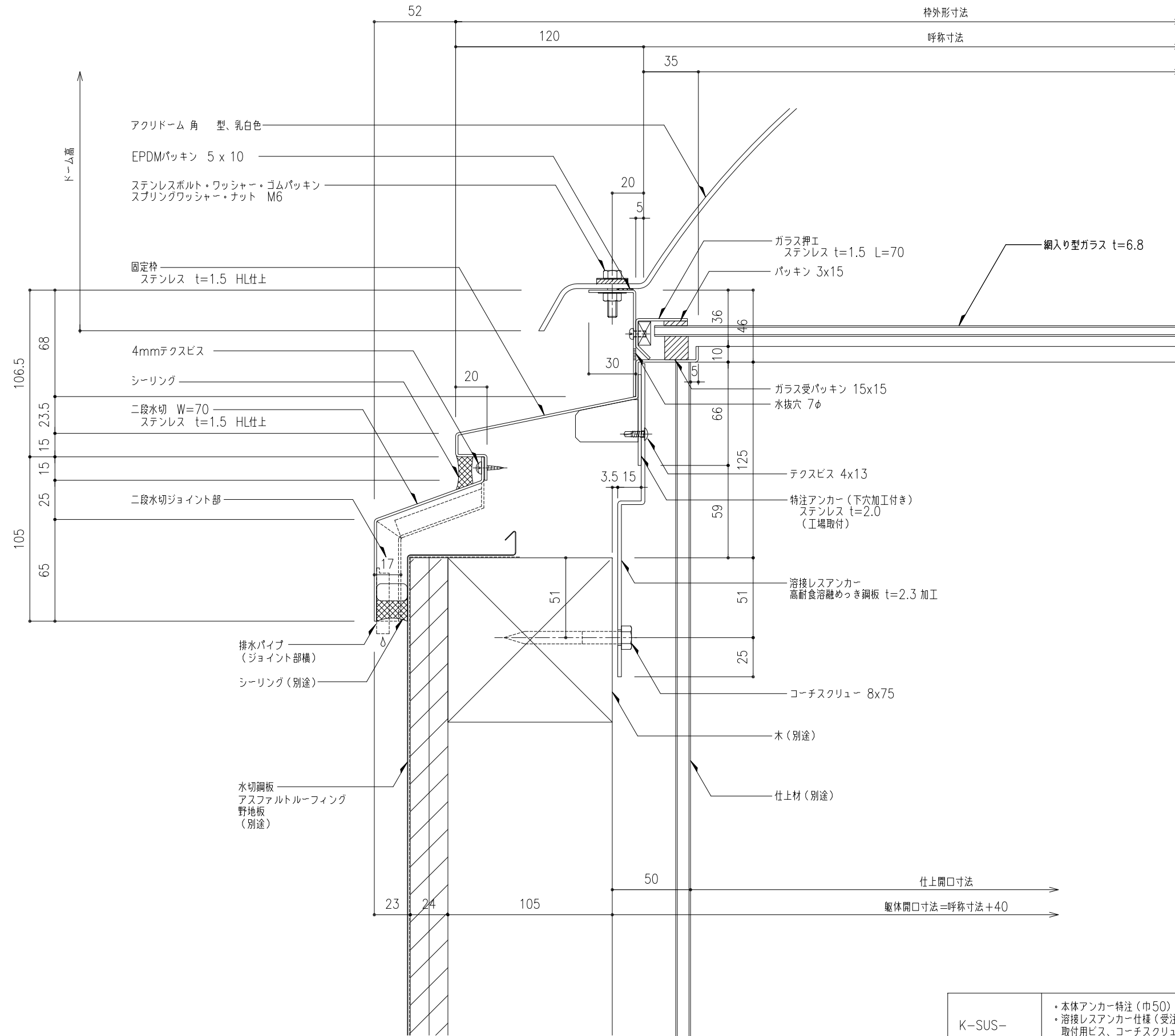
工事名称	固定式トップライト アクリドームK-SUS				K-SUS-	取付場所・数量	作図 年 月 日	受領 年 月 日	三菱ケミカルインフラテック株式会社
	断面詳細図								
縮尺	1/2	製図	設計	検図					枚



工事名称	固定式トップライト アクリドームK-SUS				K-SUS-	取付場所・数量	作図 年 月 日	受領 年 月 日	三菱ケミカルインフラテック株式会社
	断面詳細図								
縮尺	1/2	製図	設計	検図					図番

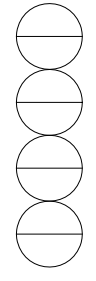


工事名称	固定式トップライト アクリドームK-SUS				K-SUS-	取付場所・数量	作図 年 月 日	受領 年 月 日	三菱ケミカルインフラテック株式会社
	断面詳細図								
縮尺	1/2	製図	設計	検図					枚

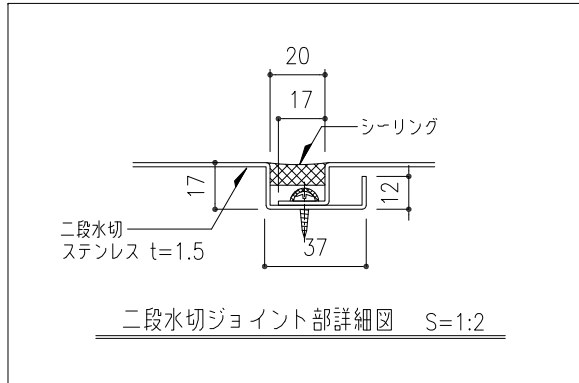
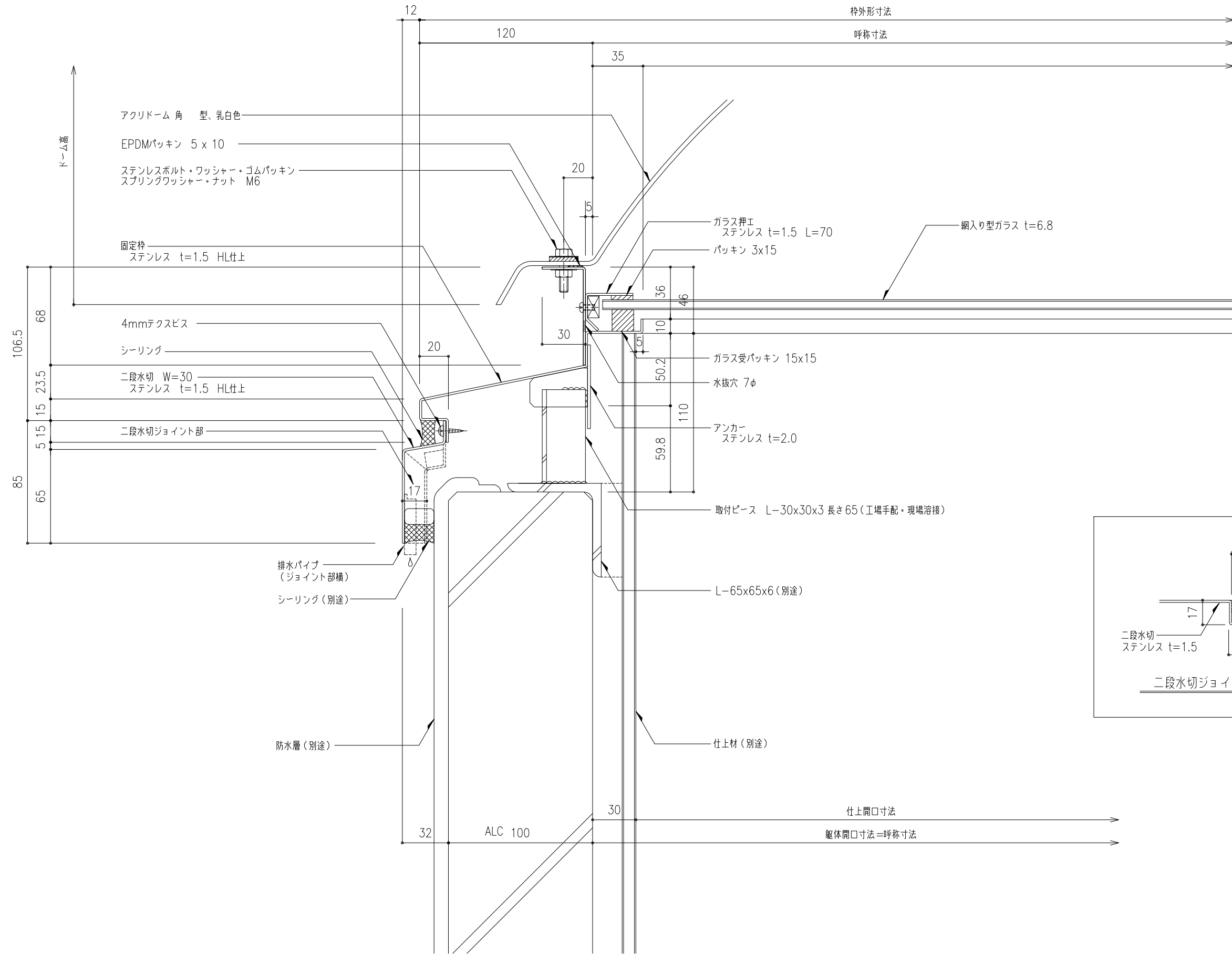
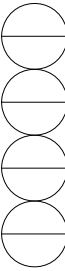


K-SUS-

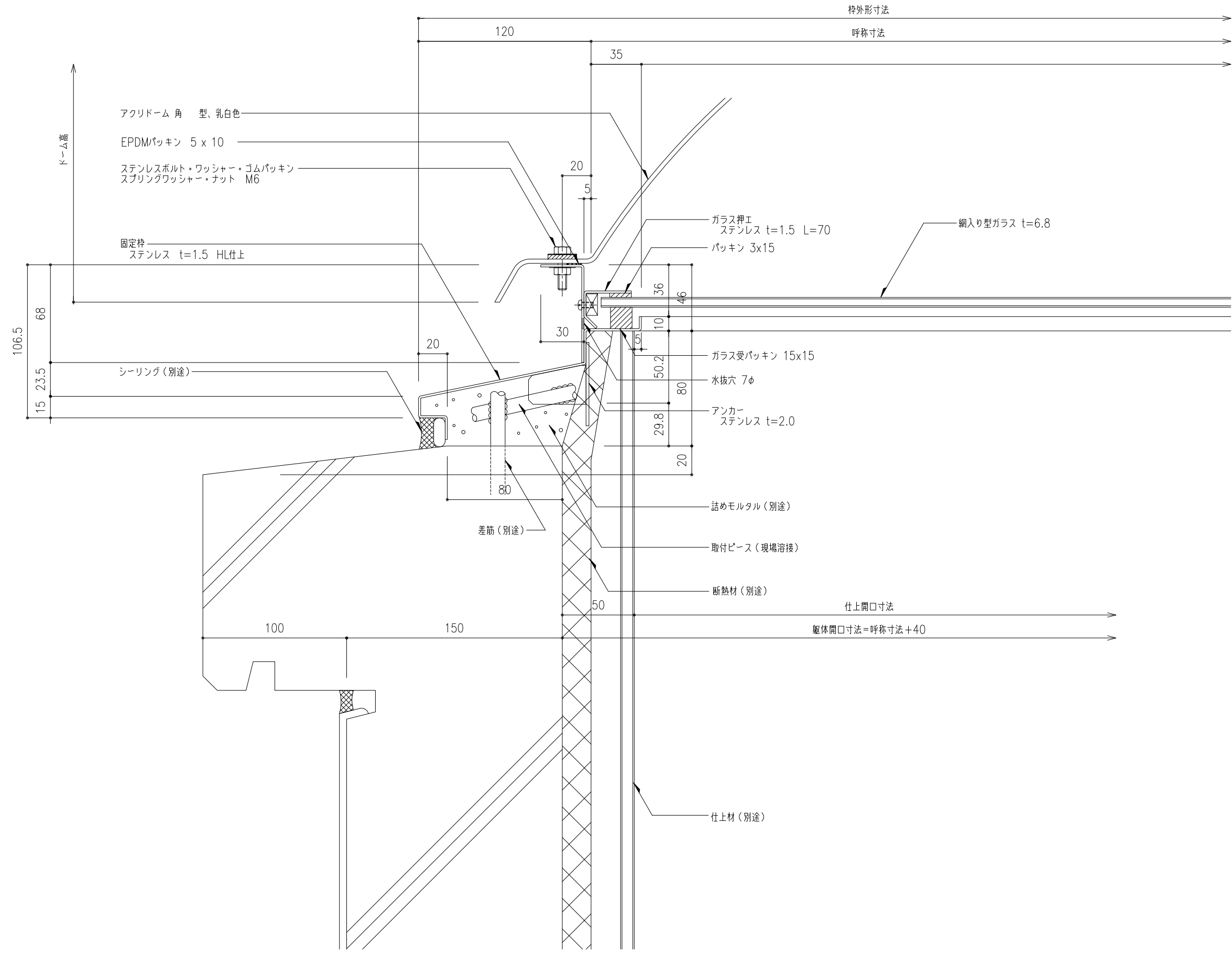
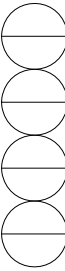
- ・本体アンカー特注 (巾50)
- ・溶接レスアンカー仕様 (受注生産)、
- 取付用ビス、コーチスクリュー (以上工場手配)



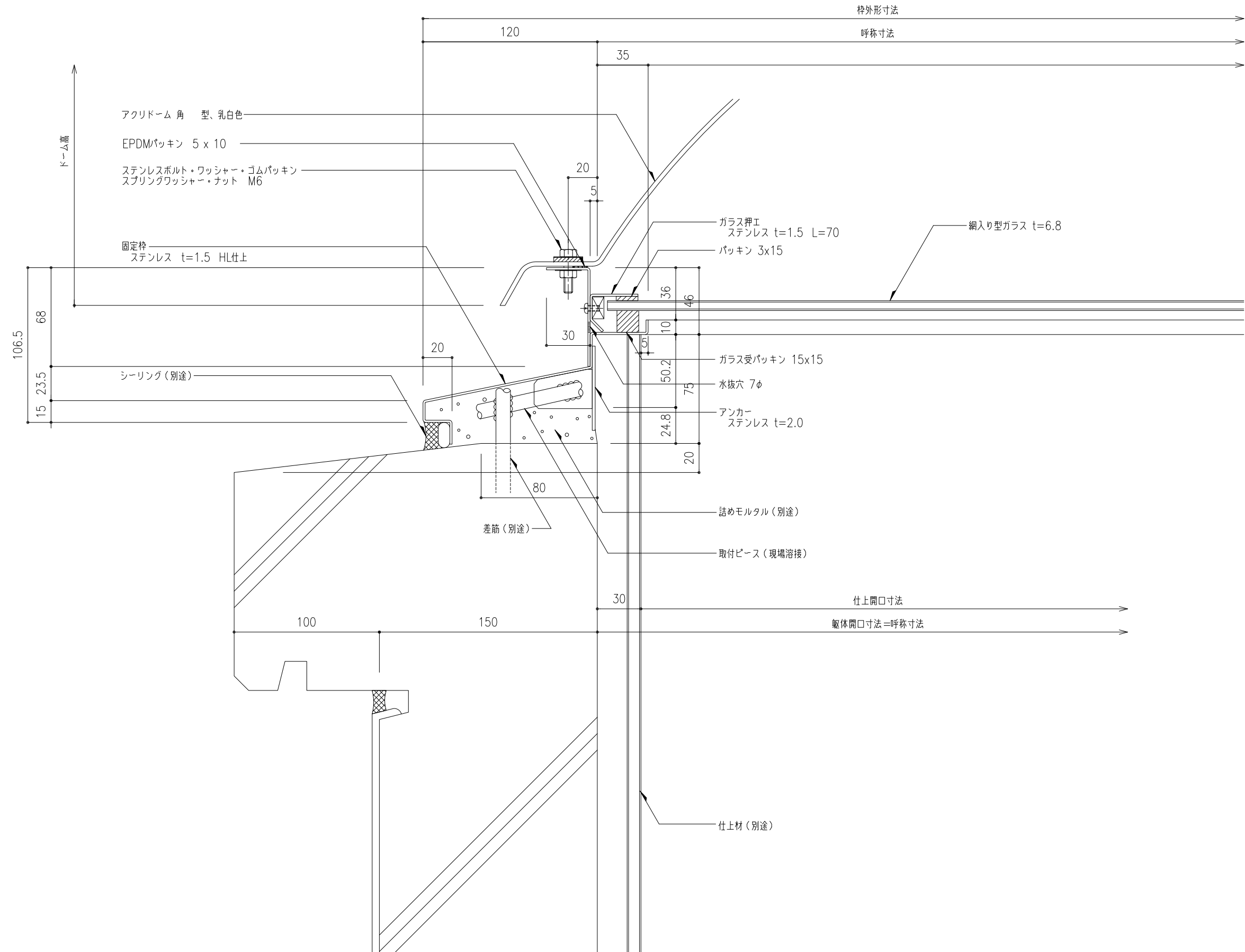
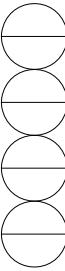
工事名称	図名	取付場所・数量	作図	年 月 日	受領	年 月 日	三菱ケミカルインフラテック株式会社
	固定式トップライト アクリドームK-SUS 断面詳細図	K-SUS-	訂正・備考				
	縮尺 1/2	・耐火仕様	△				
	製図		△				
	設計		△				
	検図		△				



工事名称	固定式トップライト アクリドームK-SUS				K-SUS-	取付場所・数量	作図 年 月 日	受領 年 月 日	三菱ケミカルインフラテック株式会社
	断面詳細図								
縮尺	1/2	製図	設計	検図					枚



工事名称	固定式トップライト アクリドームK-SUS				K-SUS-	取付場所・数量	作図 年 月 日	受領 年 月 日	三菱ケミカルインフラテック株式会社
	断面詳細図								
縮尺	1/2	製図	設計	検図					枚



工事名称	固定式トップライト アクリドームK-SUS				K-SUS-	取付場所・数量	作図 年月日	受領 年月日	三菱ケミカルインフラテック株式会社
	断面詳細図								
図名	縮尺	製図	設計	検図					標準図区
	1/2								