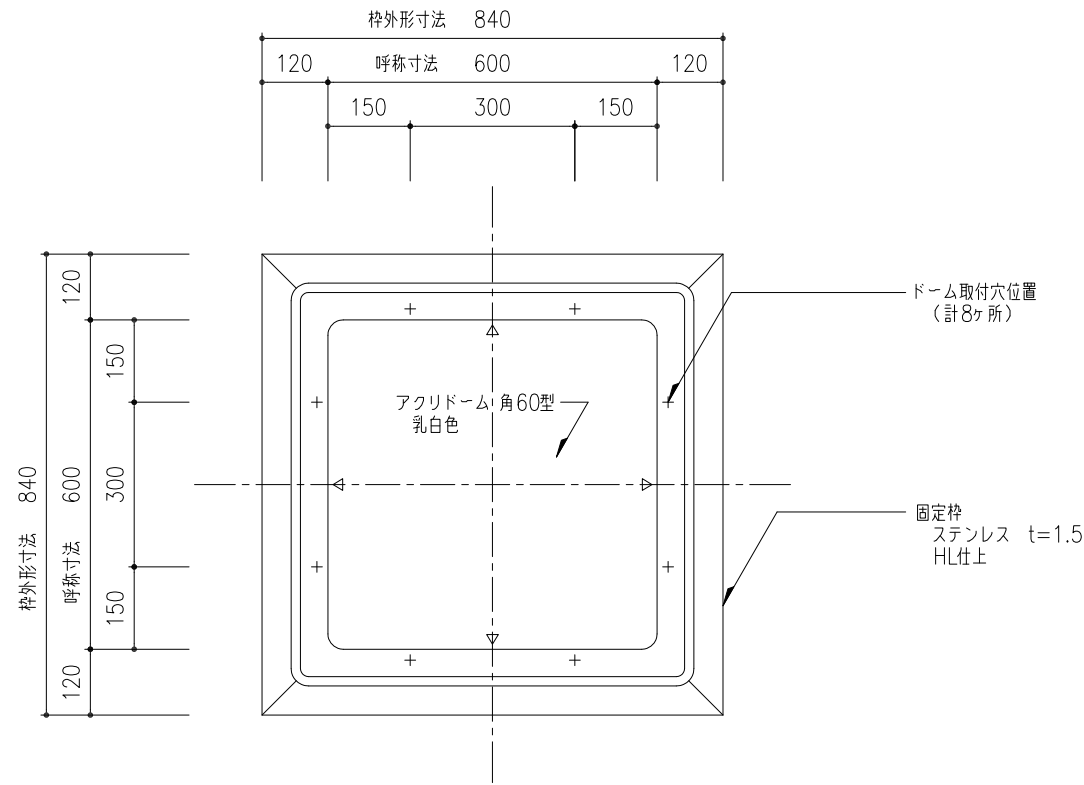
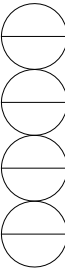
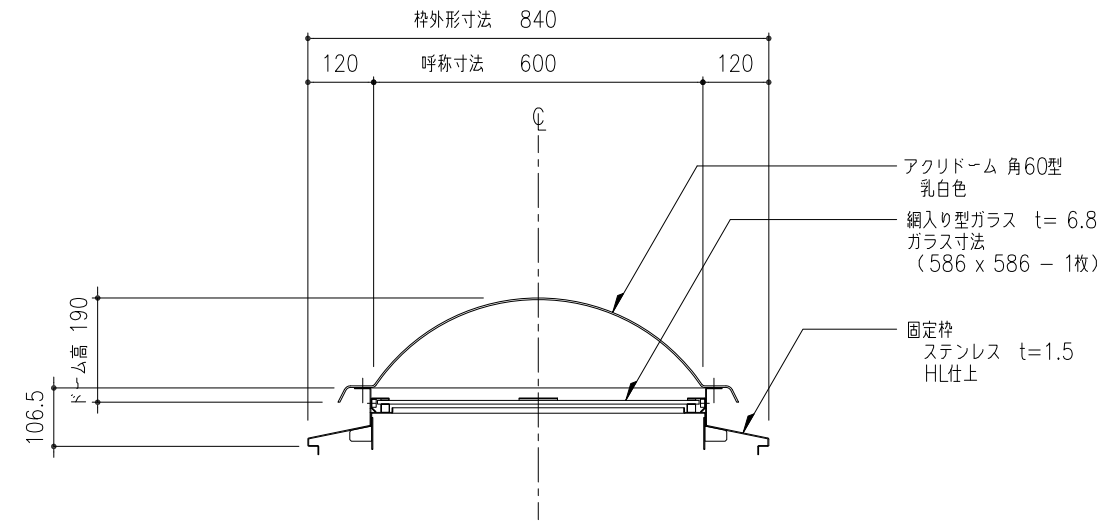


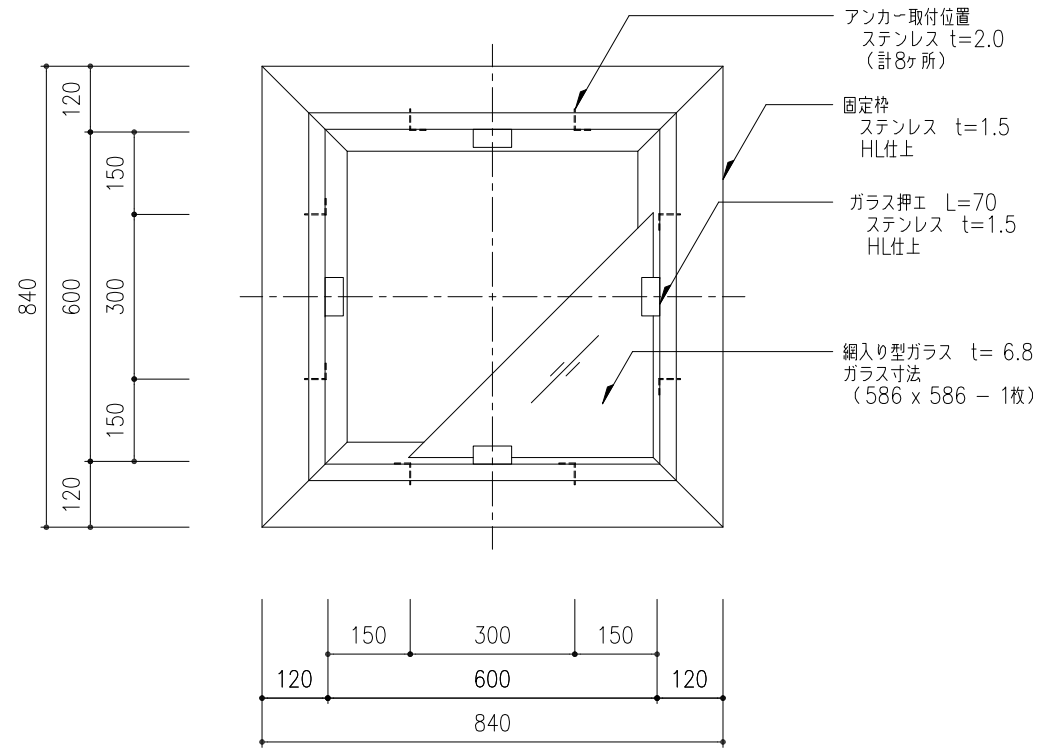
※ ▽は、水抜穴 7φ (計4ヶ所)



ドーム伏図 S=1:10



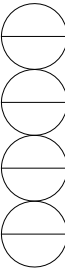
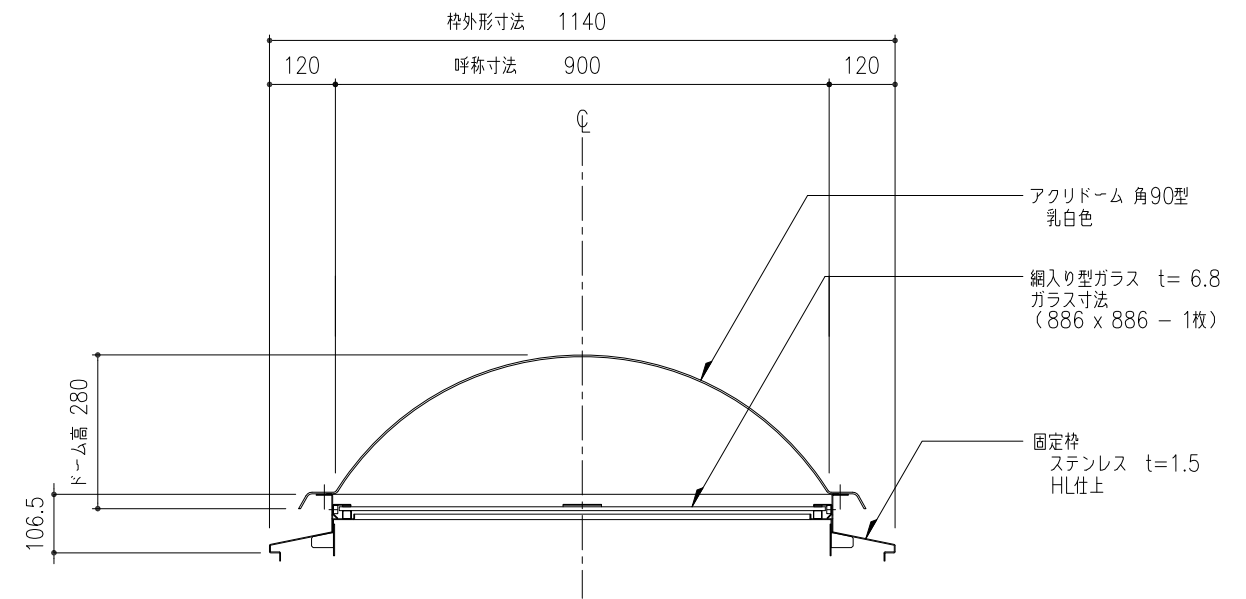
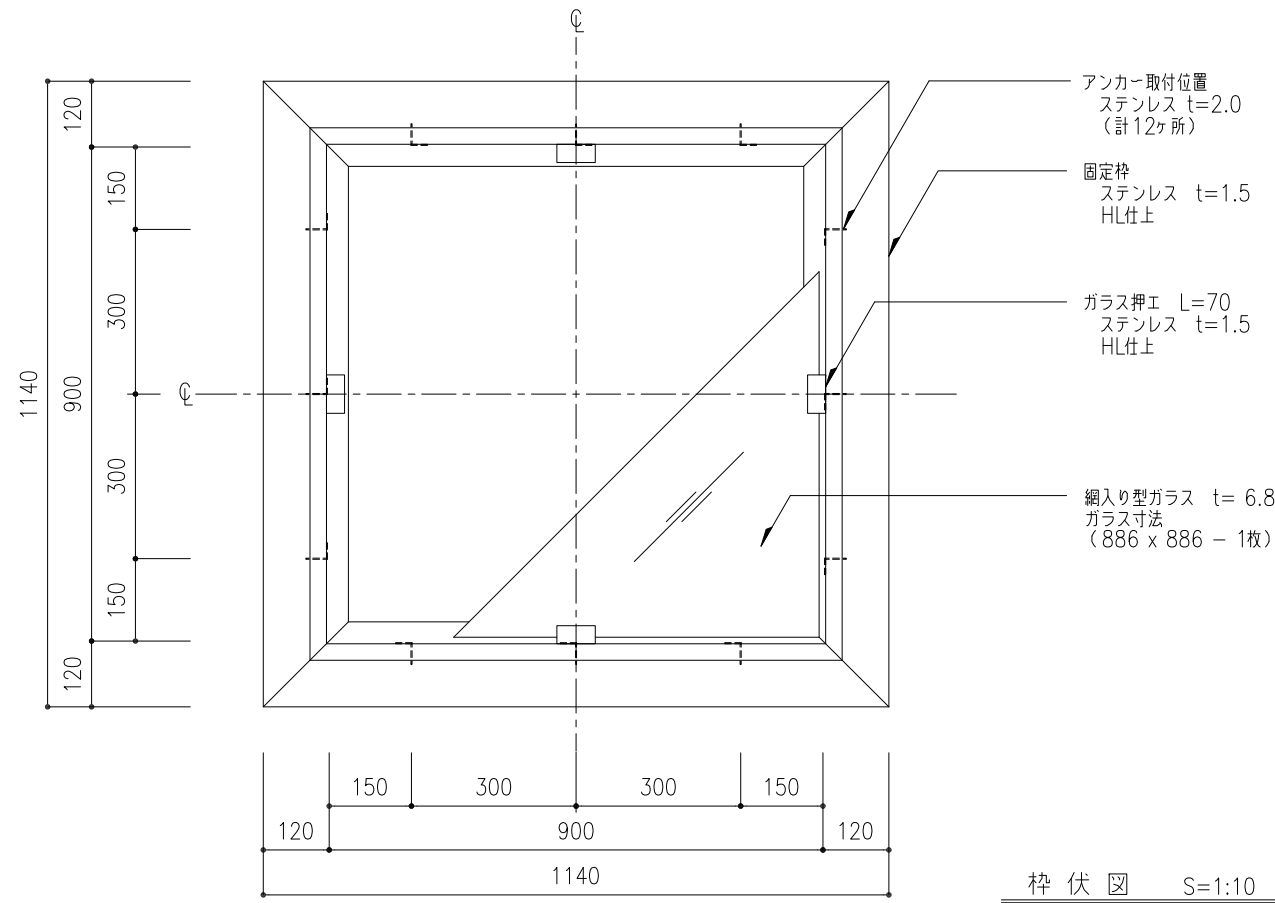
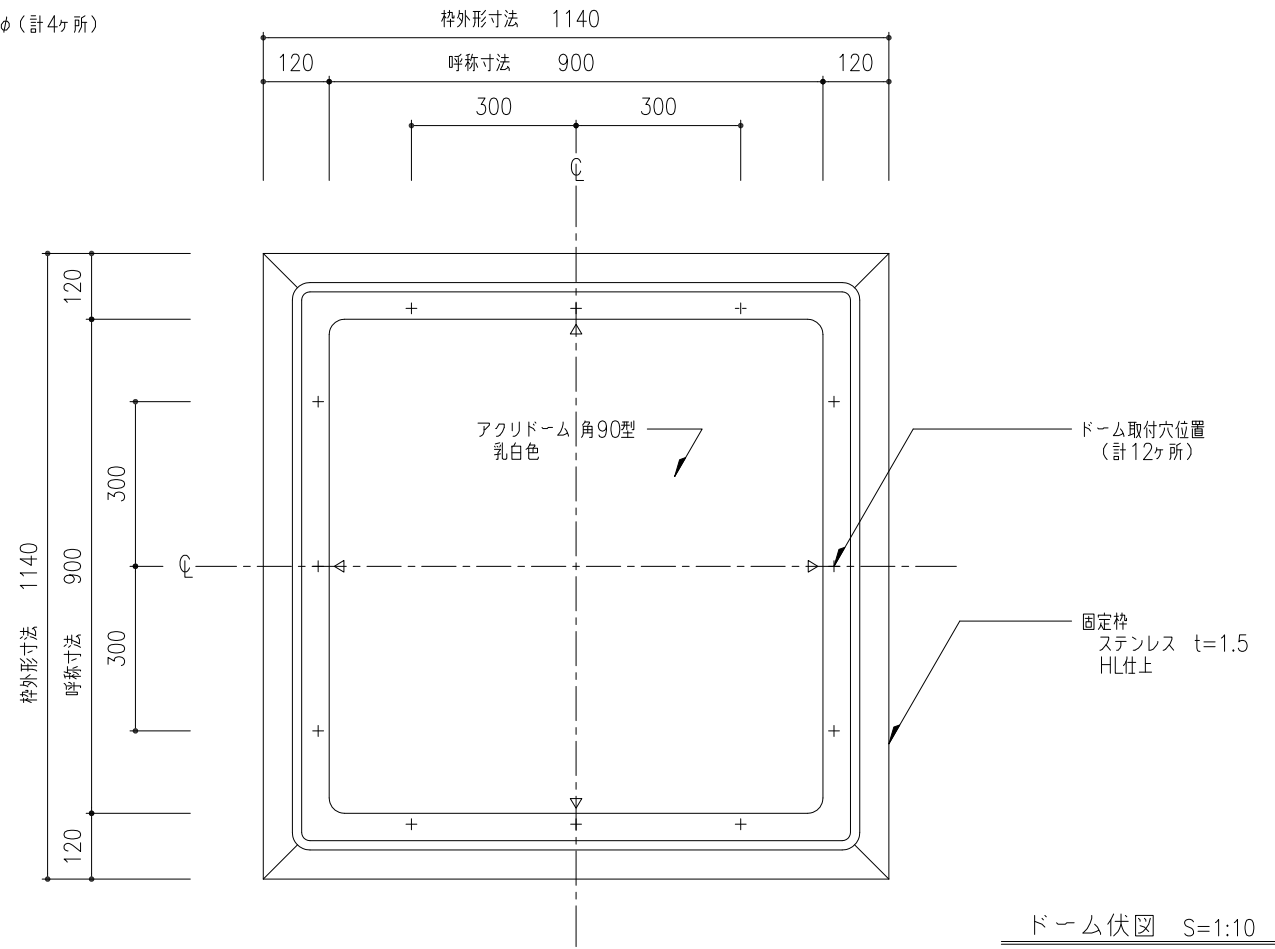
断面図 S=1:10



枠伏図 S=1:10

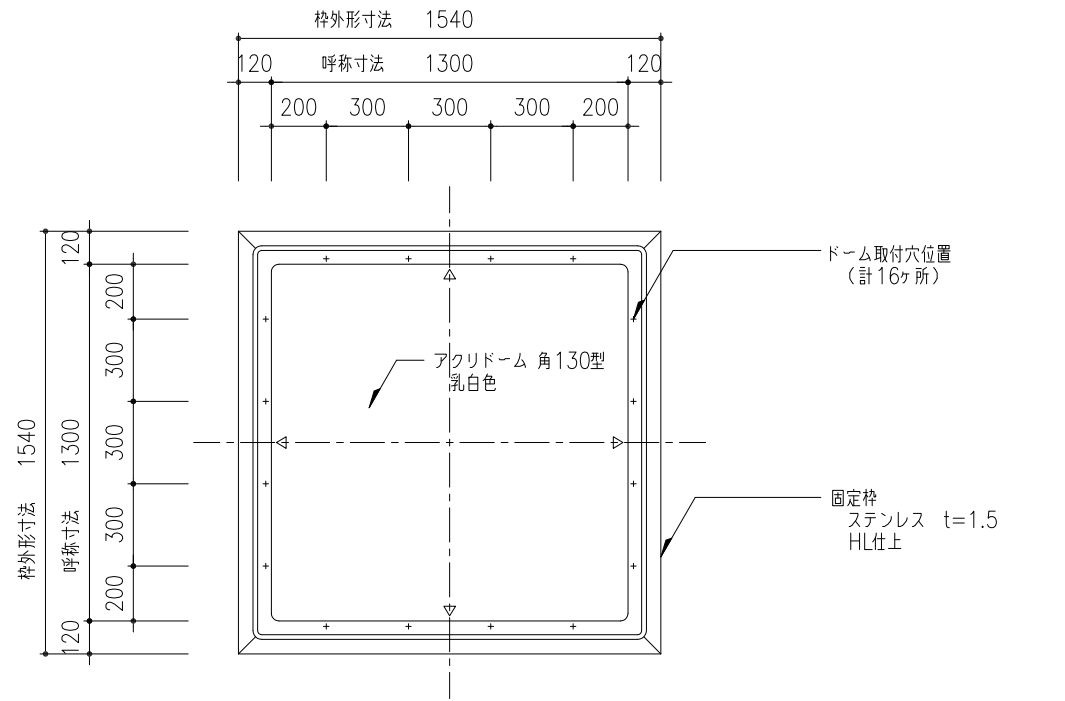
工事名称	固定式トップライト アクリルドームK-SUS				K-SUS-60	取付場所・数量	作図	年月日	受領	年月日	三菱ケミカルインフラテック株式会社
	ドーム伏図・枠伏図・断面図						訂正・備考	△			
縮尺	1/10	製図	設計	検図	・耐火仕様		△				枚

※ ▽は、水抜穴 7φ (計4ヶ所)

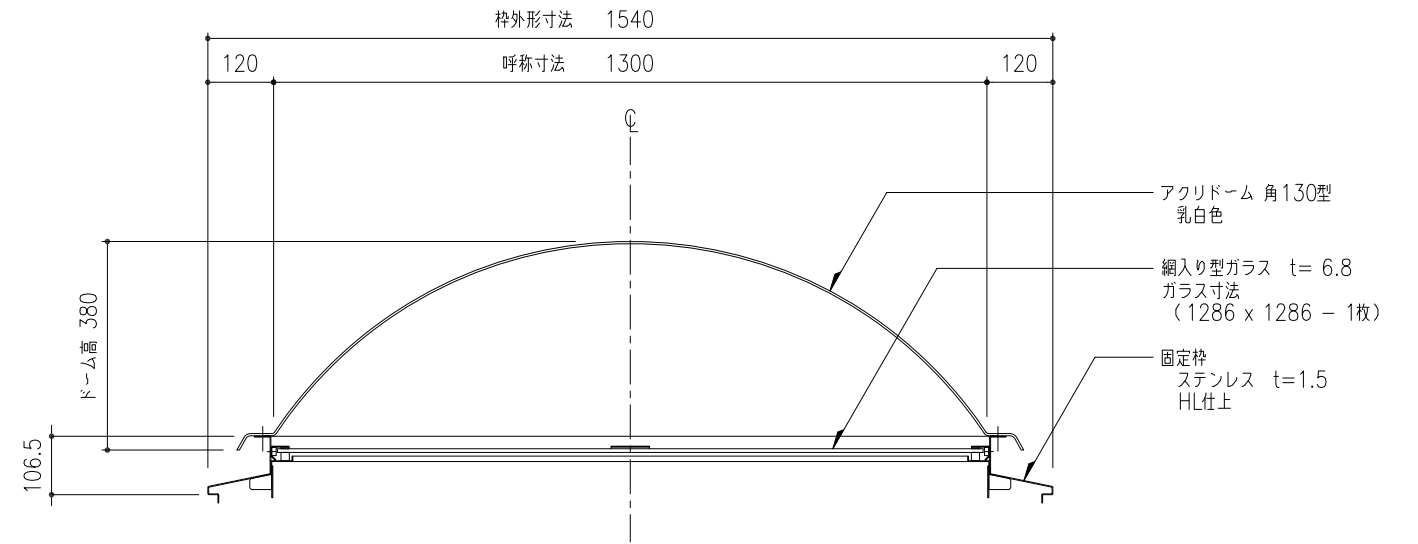


工事名称	固定式トップライト アクリルドームK-SUS				K-SUS-90	取付場所・数量	作図 年 月 日	受領 年 月 日	三菱ケミカルインフラテック株式会社
	ドーム伏図・枠伏図・断面図								
縮尺	1/10	製図	設計	検図					枚

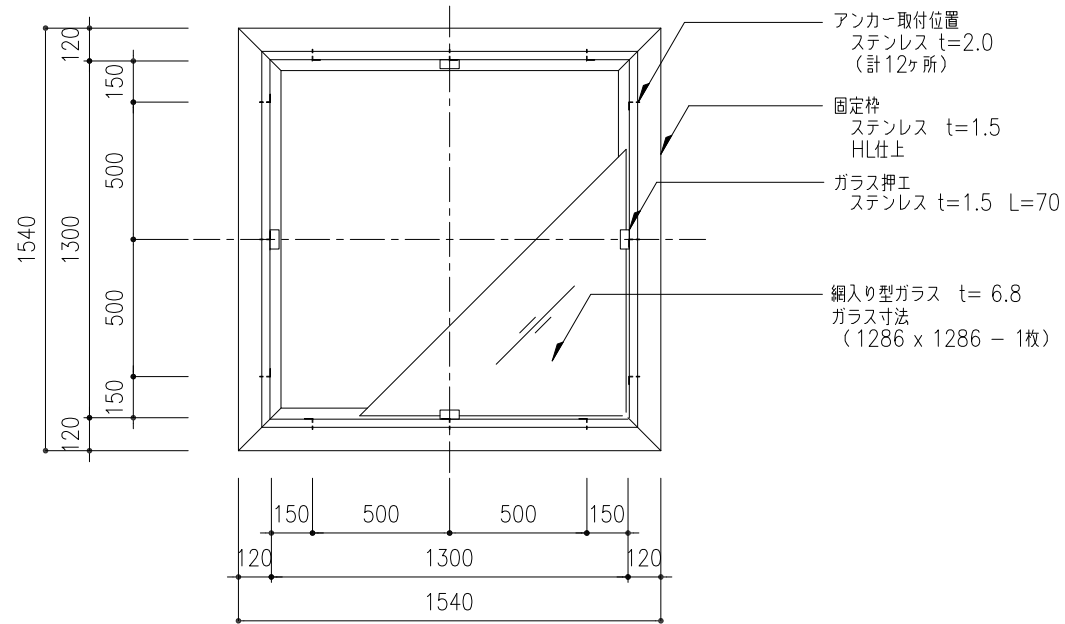
※ ▽は、水抜穴 7φ (計4ヶ所)



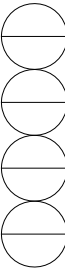
ドーム伏図 S=1:20



断面図 S=1:10



枠伏図 S=1:20



工事名称	固定式トップライト アクリドームK-SUS				K-SUS-130	取付場所・数量	作図 年月日	受領 年月日	三菱ケミカルインフラテック株式会社
	ドーム伏図・枠伏図・断面図								
縮尺	1/20	1/10	製図	設計	検図				