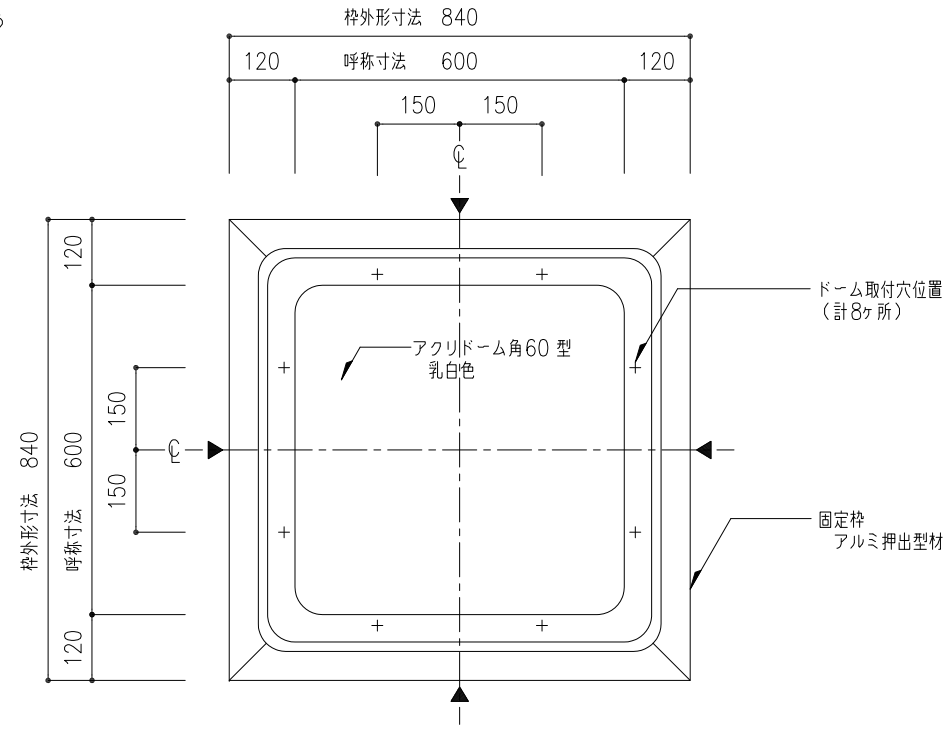
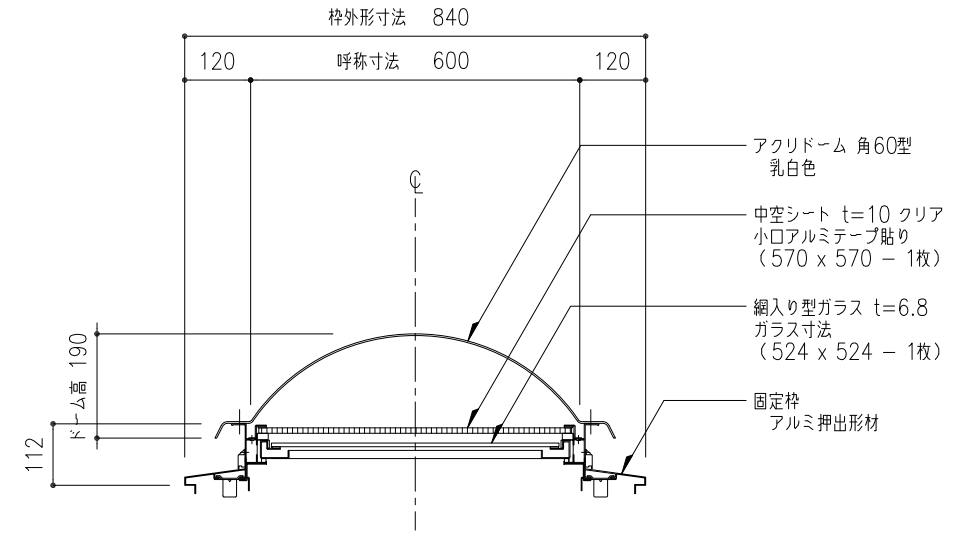


※ ▼は、水抜き穴 8φ (計4ヶ所)

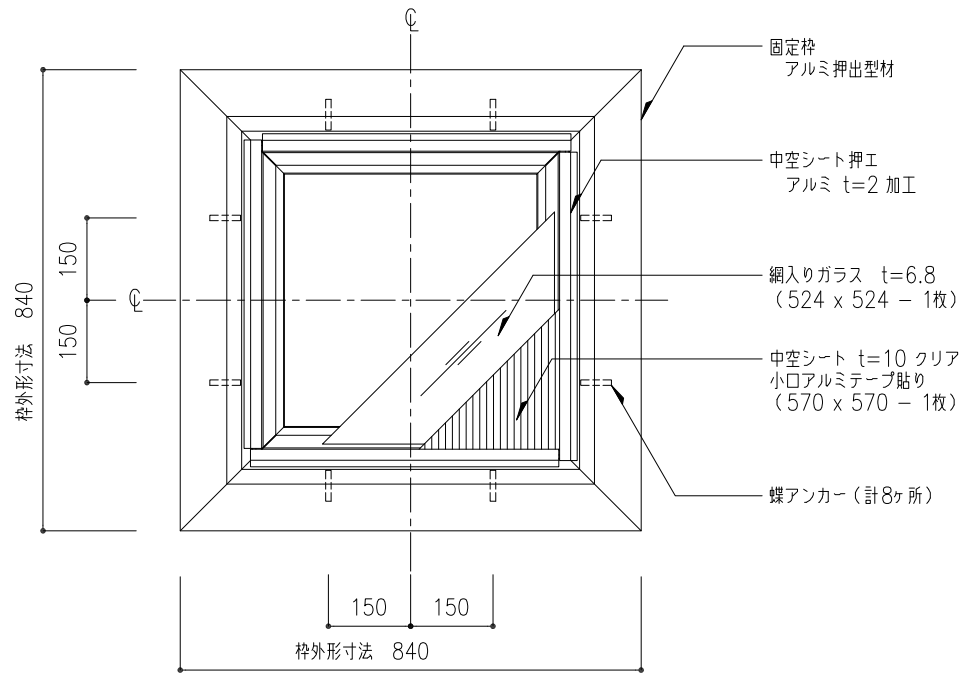
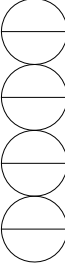


ドーム伏図 S=1:10



断面図 S=1:10

断熱性 H-5  
(熱貫流率 2.29 [W/(m<sup>2</sup>・K)])



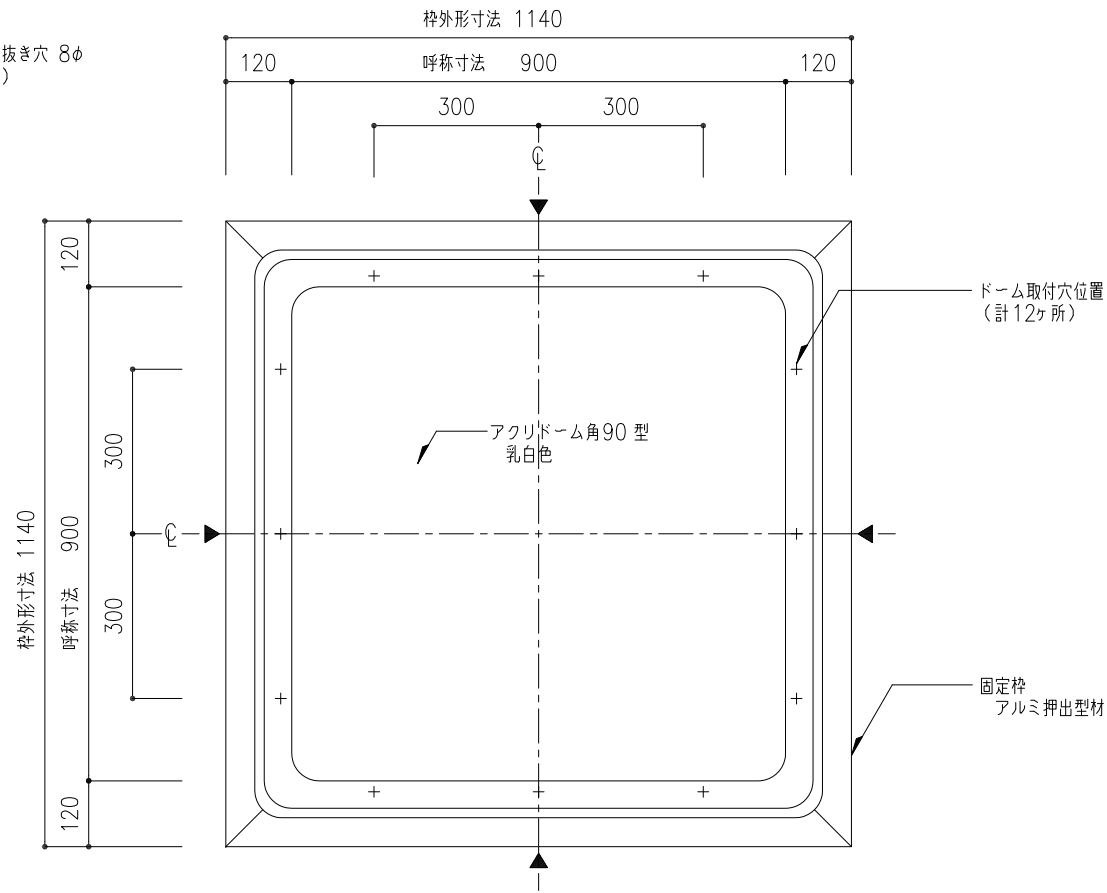
枠伏図 S=1:10

※ アルミ部材表面処理は、アルマイトシルバーとする。

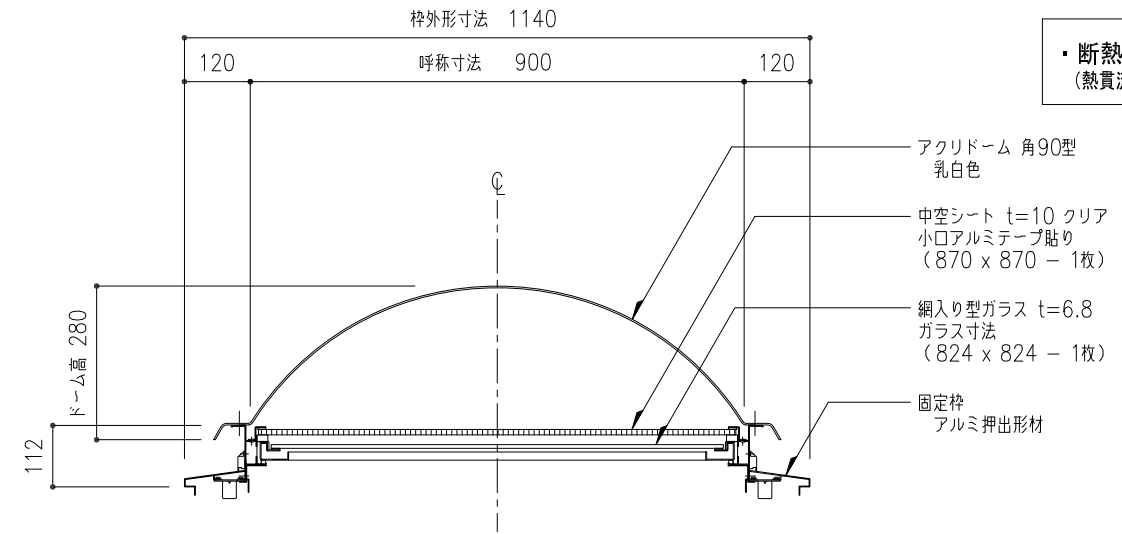
※ 注意  
トップライトを勾配屋根に設置する場合は、水上部の水抜き穴をシーリング等で塞いでください。

工事名称	固定式トップライト アクリルドームKS 高断熱				取付場所・数量	作図 年 月 日	受領 年 月 日	三菱ケミカルインフラテック株式会社
	ドーム伏図・枠伏図・断面図							
縮尺	1/10	製図	設計	検図	・耐火仕様	△		枚

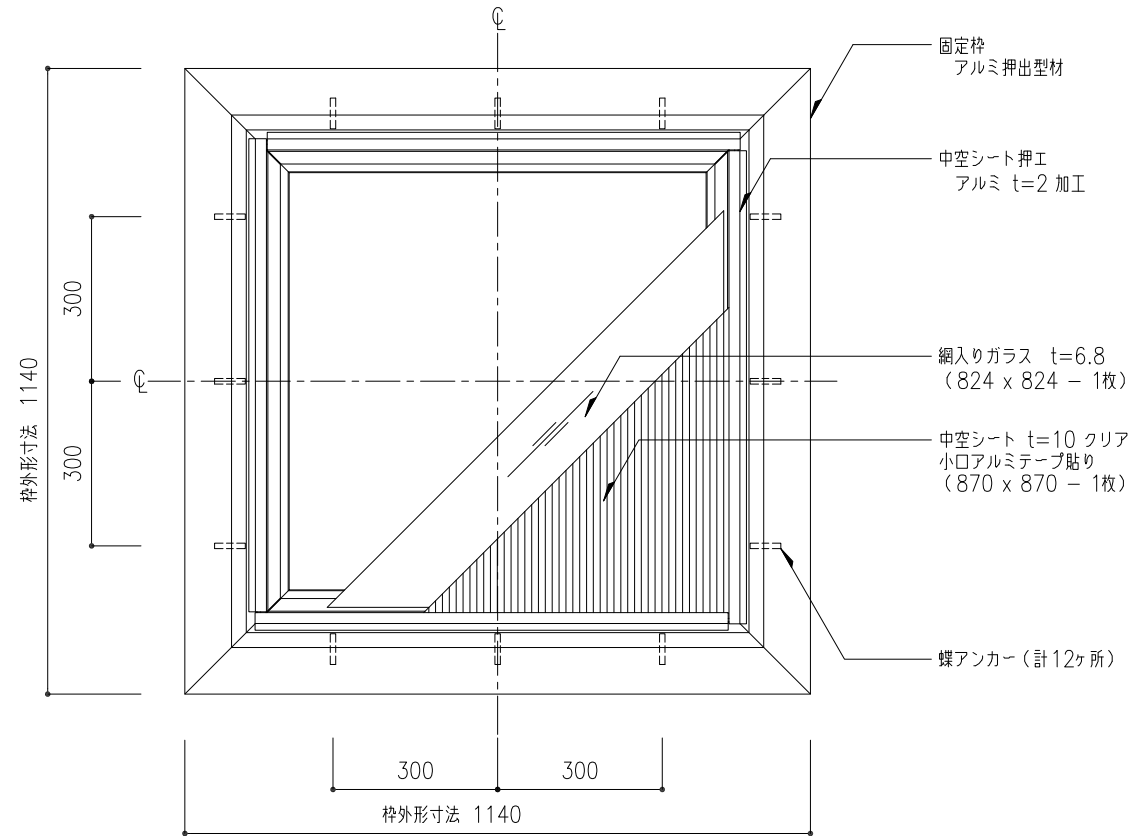
※ ▼は、水抜き穴 8φ  
(計4ヶ所)



ドーム伏図 S=1:10



断面図 S=1:10



枠伏図 S=1:10

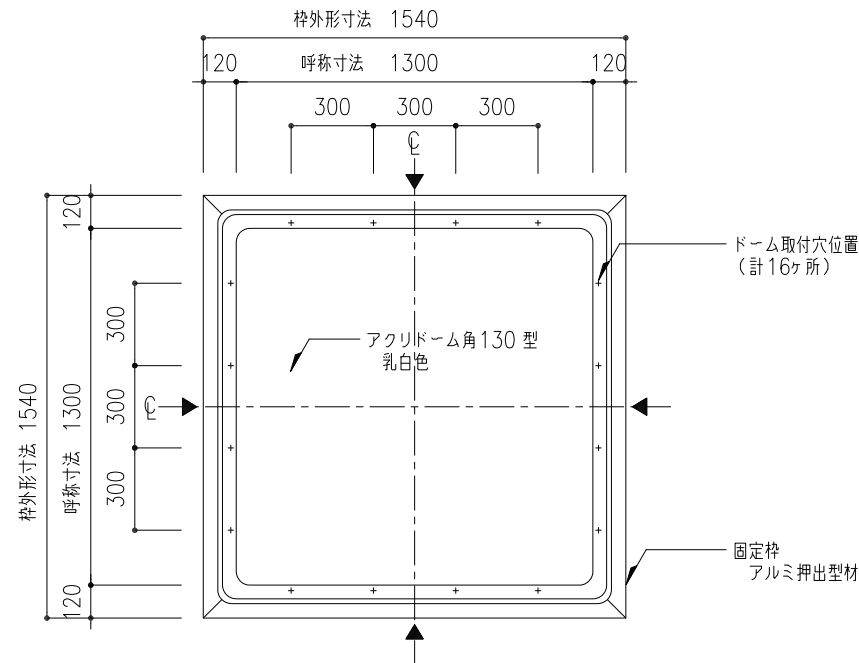
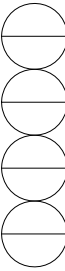
※ アルミ部材表面処理は、アルマイトシルバーとする。

※ 注意  
トップライトを勾配屋根に設置する場合は、水上部の水抜き穴をシーリング等で塞いでください。

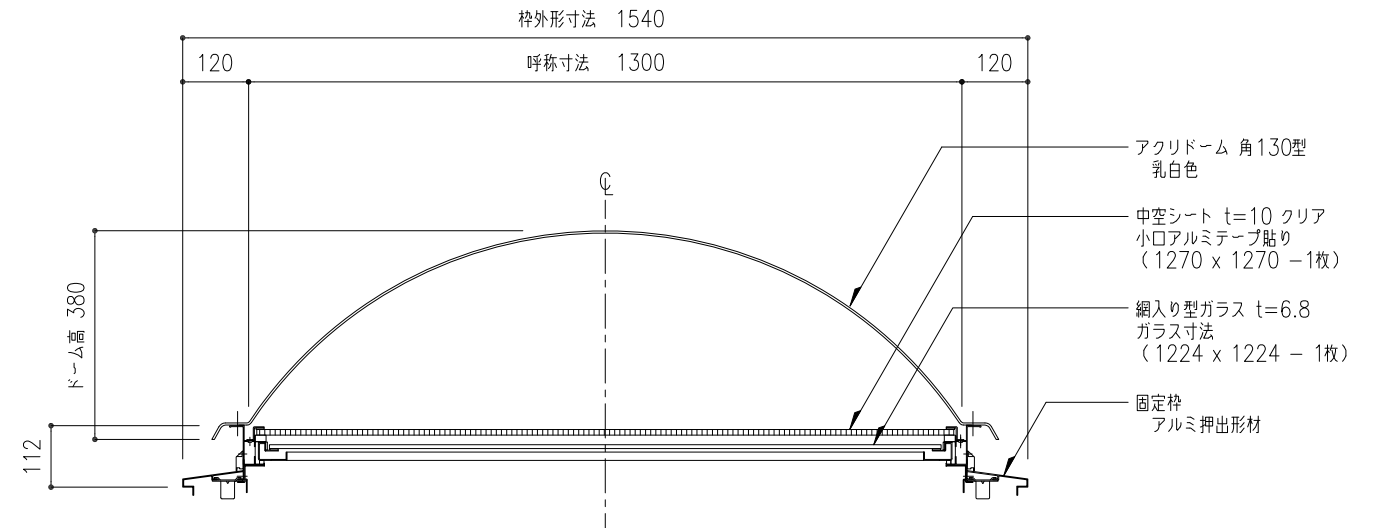
工事名称	固定式トップライト アクリドームKS 高断熱 ドーム伏図・枠伏図・断面図	KS-90F 高断熱 ・耐火仕様	取付場所・数量	作図 年 月 日 訂正・備考 △	受領 年 月 日	三菱ケミカルインフラテック株式会社
図面名	縮尺 1/10	製図	設計	検図	図面番号	枚

※ ▼は、水抜き穴 8φ  
(計4ヶ所)

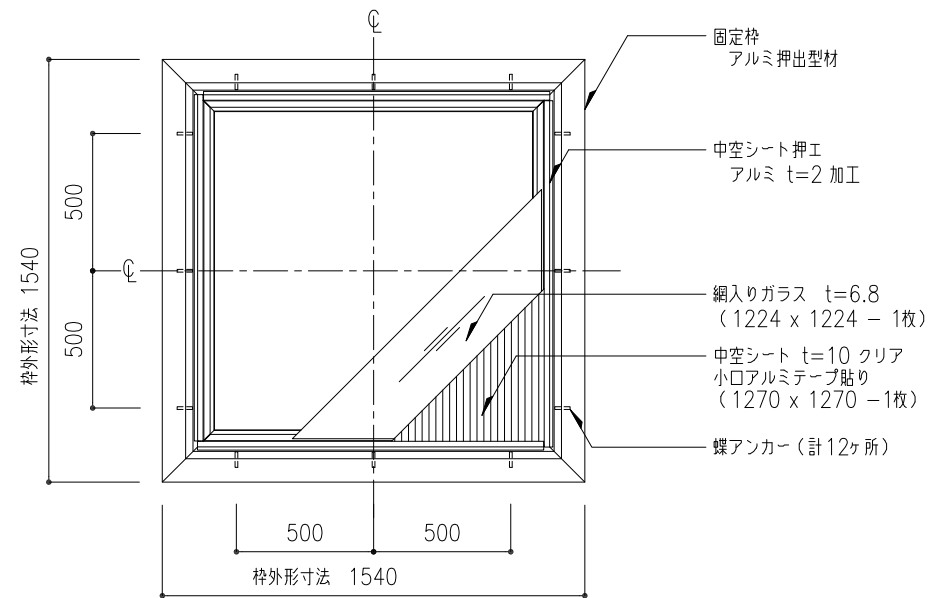
・断熱性 H-5  
(熱貫流率 2.29 [W/(m<sup>2</sup>・K)])



ドーム伏図 S=1:20



断面図 S=1:10



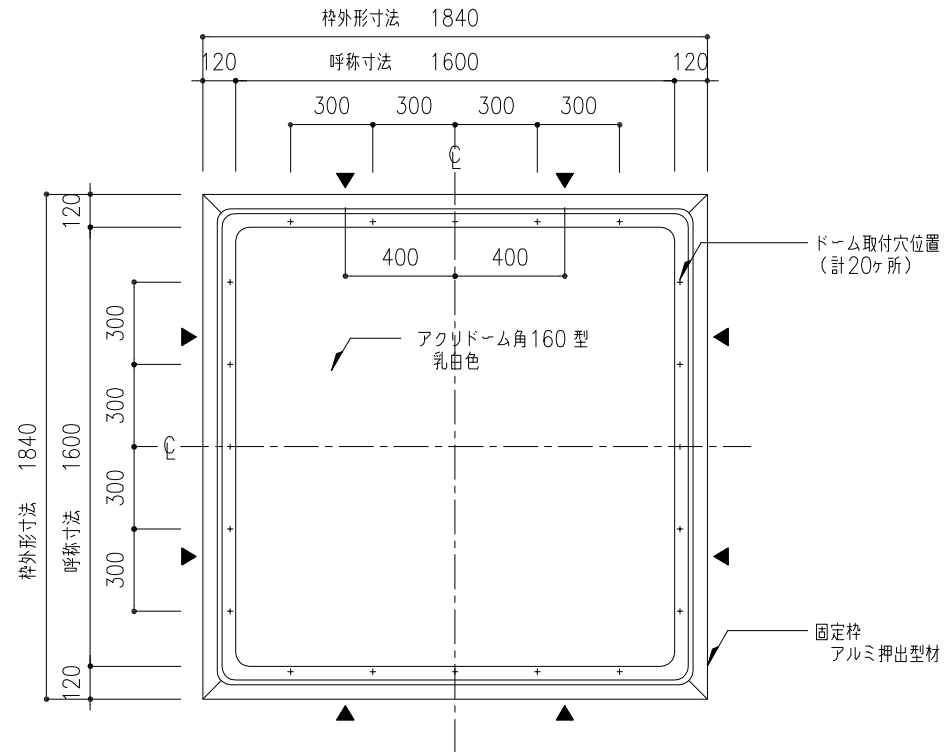
枠伏図 S=1:20

※ アルミ部材表面処理は、アルマイトシルバーとする。

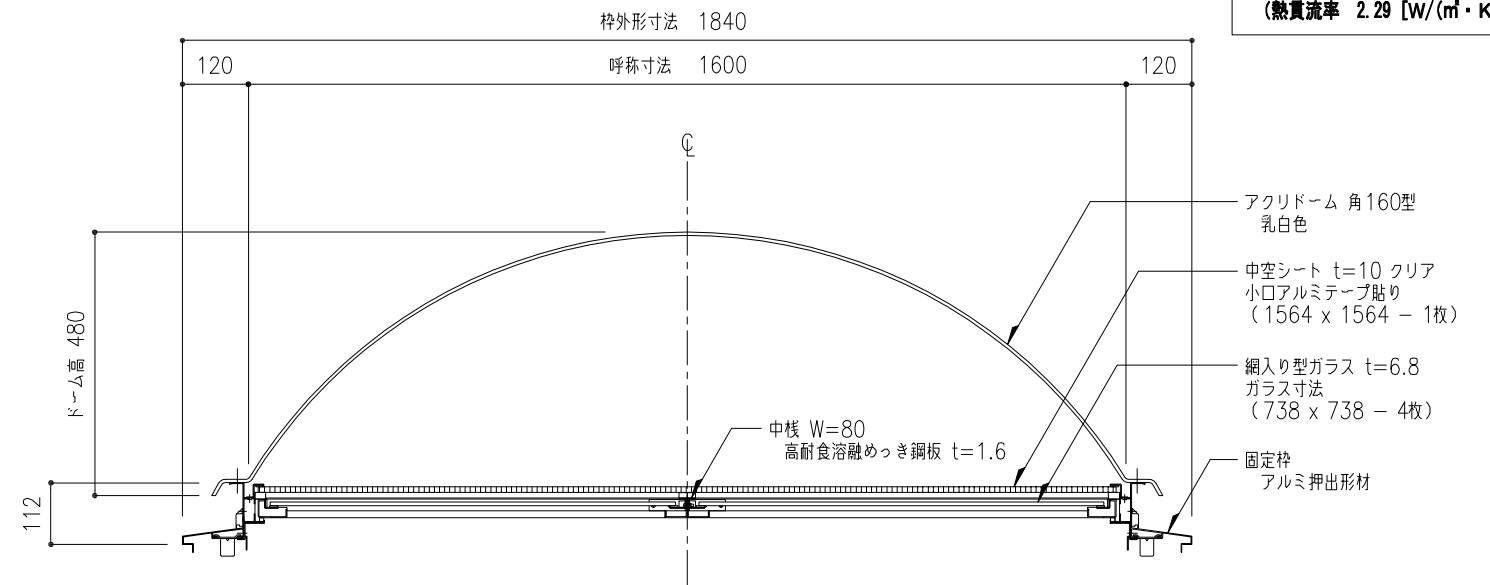
※ 注意  
トップライトを勾配屋根に設置する場合は、  
水上部の水抜き穴をシーリング等で塞いでください。

工事名称	固定式トップライト アクリドームKS 高断熱				取付場所・数量	作図 年 月 日	受領 年 月 日	三菱ケミカルインフラテック株式会社
	ドーム伏図・枠伏図・断面図							
縮尺	1/20	1/10	製図	設計	検図	・耐火仕様		枚

※ ▼ は、水抜き穴 8φ  
(計8ヶ所)

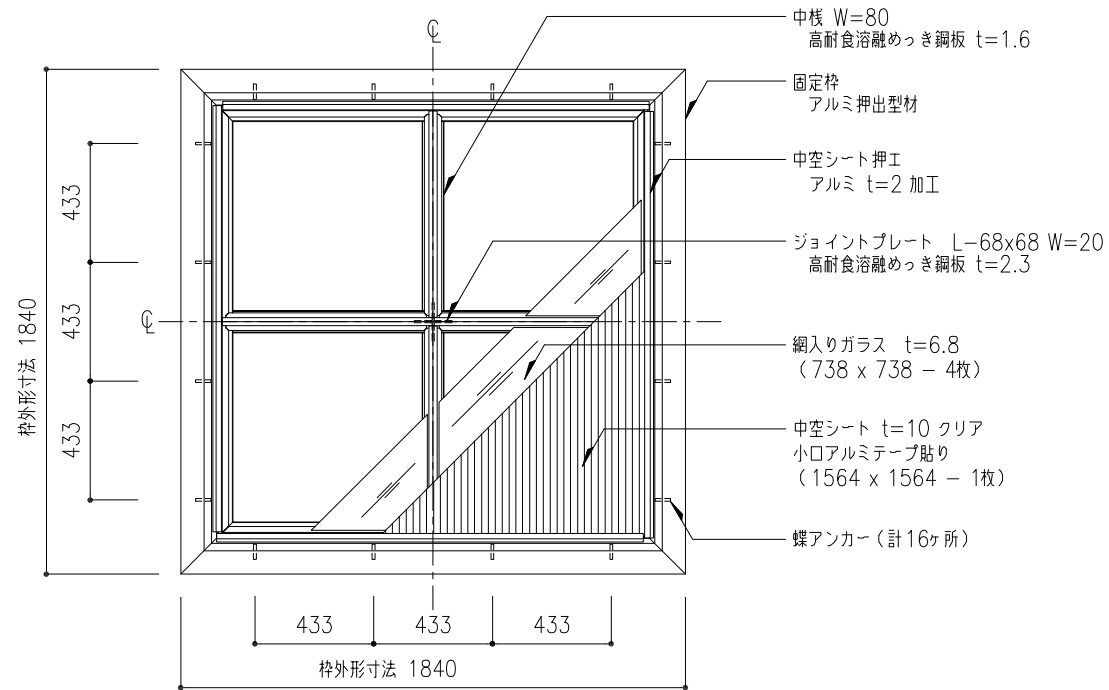
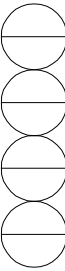


ドーム伏図 S=1:20



断面図 S=1:10

・断熱性 H-5  
(熱貫流率 2.29 [W/(m<sup>2</sup>・K)])



枠伏図 S=1:20

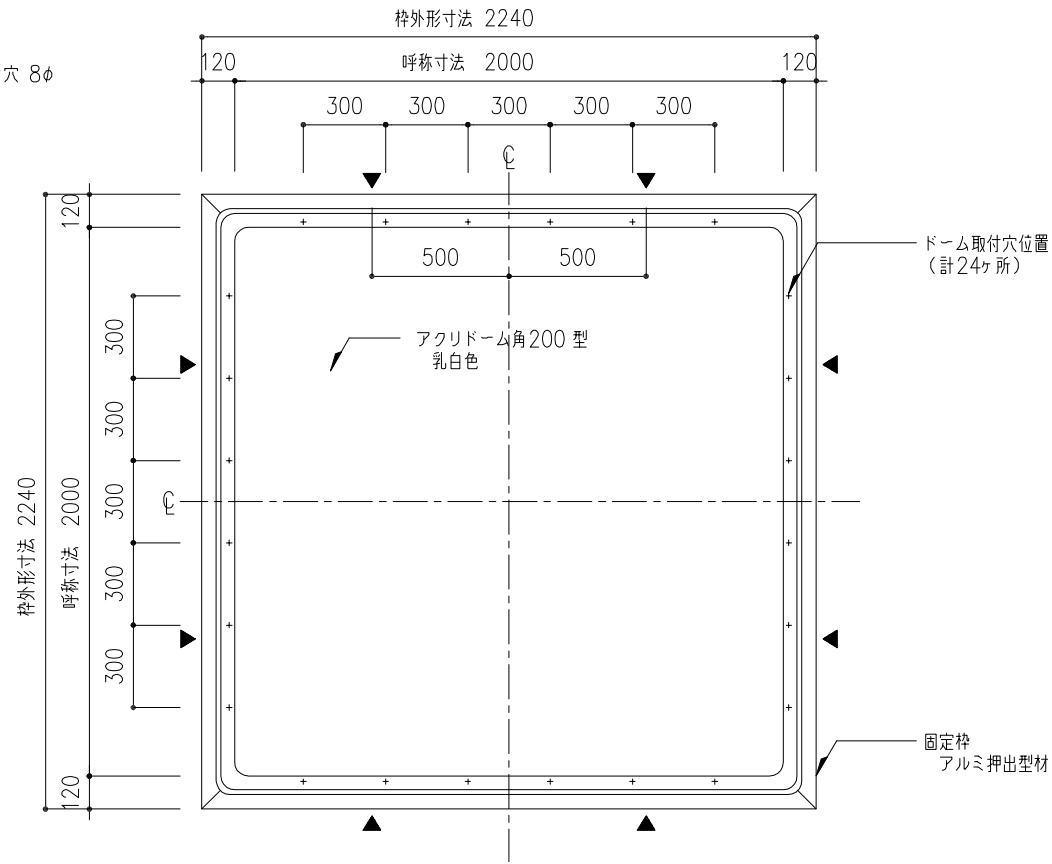
※ アルミ部材表面処理は、アルマイトシルバーとする。

※ 注意  
トプライトを勾配屋根に設置する場合は、水上部の水抜き穴をシーリング等で塞いでください。

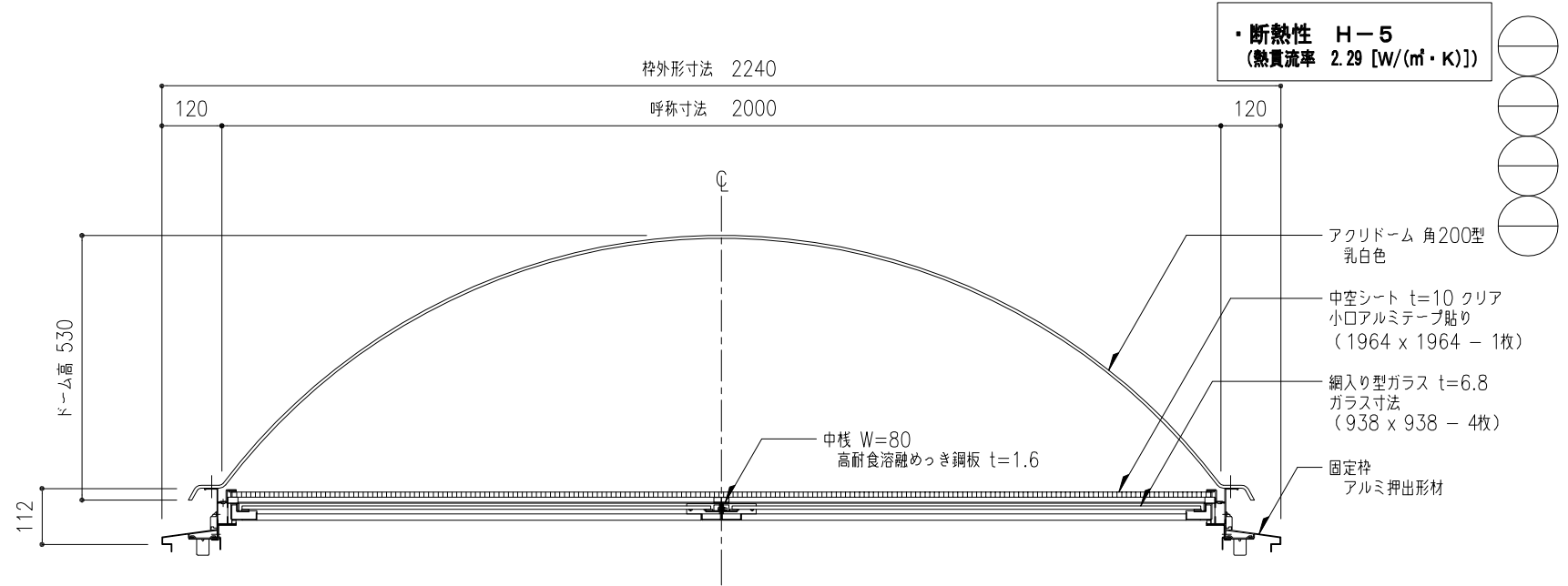
機種 KS-160F	図番 0~0/0	・特サイズ(角160)、中棧付き
------------	----------	------------------

工事名称	固定式トプライト アクリルドームKS 高断熱				KS-160F 高断熱	取付場所・数量	作図 年 月 日	受領 年 月 日	三菱ケミカルインフラテック株式会社
	ドーム伏図・枠伏図・断面図								
縮尺	1/10	1/20							

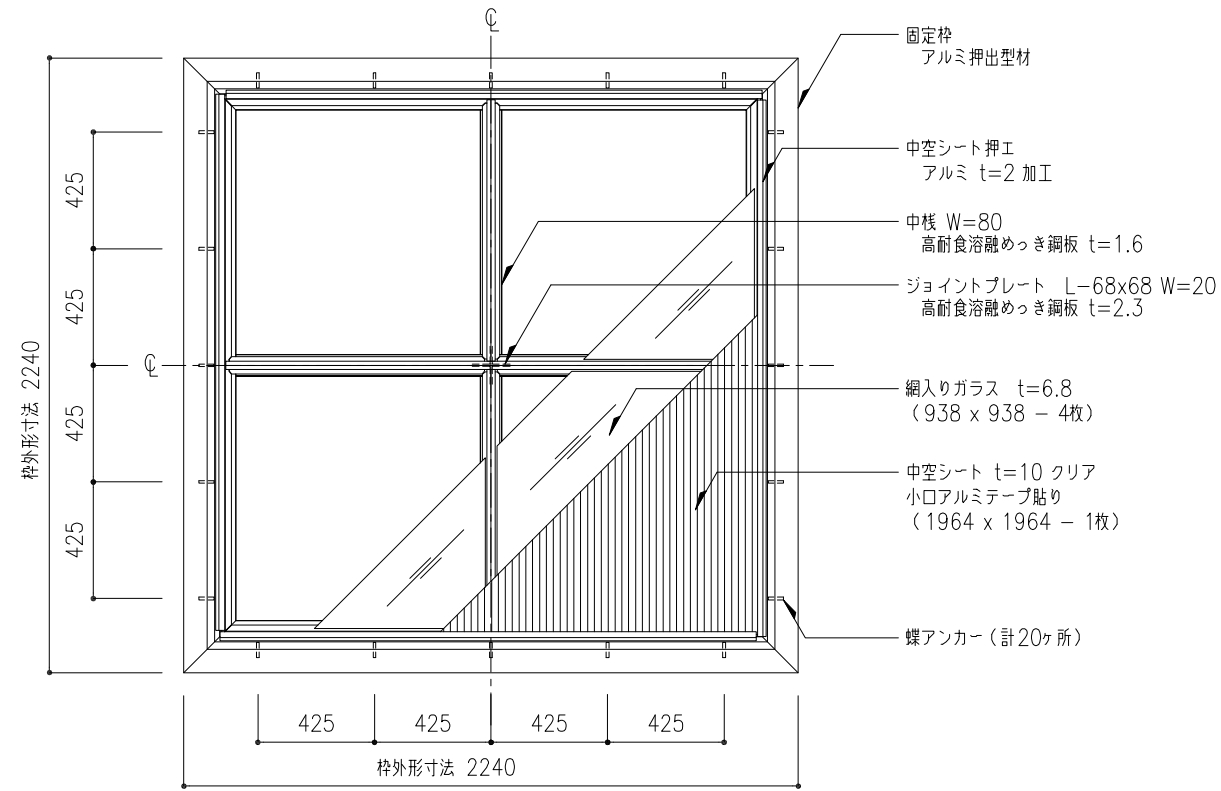
※ ▼ は、水抜き穴 8φ (計8ヶ所)



ドーム伏図 S=1:20



断面図 S=1:10



枠伏図 S=1:20

※ アルミ部材表面処理は、アルマイトシルバーとする。

※ 注意  
トップライトを勾配屋根に設置する場合は、水上部の水抜き穴をシーリング等で塞いでください。

機種 KS-200F	図番 0~0/0	・特サイズ(角200)、中枠付き
------------	----------	------------------

工事名称	固定式トップライト アクリドームKS 高断熱				KS-200F 高断熱	取付場所・数量	作図 年 月 日	受領 年 月 日	三菱ケミカルインフラテック株式会社
	ドーム伏図・枠伏図・断面図								
縮尺	1/10	1/20	製図	設計	検図				枚